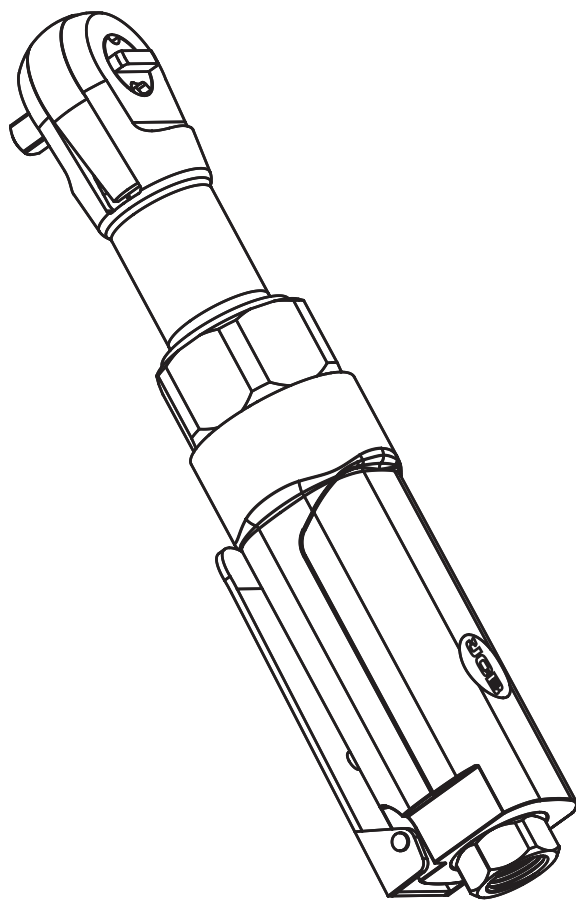




INSTRUKCJA I PODRĘCZNIK UŻYTKOWNIKA KLUCZA NASADOWEGO NA POWIETRZE 1/4"



RP7414

Oryginalne Instrukcje

IM-RP7414-PL
Wyd: 07/2023

EMC CE



PL

OGÓLNE OSTRZEŻENIA I USUWANIE ODPADÓW



Aby zmniejszyć ryzyko obrażeń, użytkownik musi zapoznać się z instrukcją obsługi.



Ten symbol jest używany w całej instrukcji, aby ostrzec użytkownika przed potencjalnym ryzykiem. Przed użyciem urządzenia należy przeczytać i zrozumieć te części.



Uwaga! Nosić nauszniki. Oddziaływanie hałasu może spowodować uszkodzenie słuchu.



Uwaga! Stosować ochronne rękawice ochronne.



Uwaga! Nosić okulary ochronne. Iskry powstające podczas pracy lub drzazgi, wióry i pył emitowane przez urządzenie mogą spowodować utratę wzroku. drewna i innych materiałów. Nigdy nie używaj urządzenia do pracy na jakichkolwiek materiałach zawierających azbest!



Uwaga! Nosić maskę do oddychania. Podczas obróbki drewna i innych materiałów może powstawać szkodliwy dla zdrowia pył. Nigdy nie używaj urządzenia do pracy na jakichkolwiek materiałach zawierających azbest!

Miesiąc i rok produkcji można znaleźć w numerze seryjnym produktu, np. MMYYPPPAXXXXXX.

W przypadku gdy uwzględniony jest miesiąc produkcji (MM) i rok produkcji (YY).

Spis treści

WPROWADZENIE	4
ZASADY BEZPIECZEŃSTWA PRZED UŻYCIEM	4
INSTRUKCJA OBSŁUGI	5
PRACA Z NARZĘDZIEM	6
PODSTAWOWE ZALECENIA	6
OSTRZEŻENIE	6
CZĘŚCI SKŁADOWE	7
SPECYFIKACJE	7
ROZWIĄZYWANIE PROBLEMÓW	8
OŚWIADCZENIE O GWARANCJI	9-10
DEKLARACJA ZGODNOŚCI	11



WPROWADZENIE

Przed próbą użycia tego produktu, prosimy o dokładne przeczytanie tego podręcznika i staranne wykonanie instrukcji. Dzięki temu zapewnisz sobie bezpieczeństwo i innych osób w Twoim otoczeniu, a Twój zakup będzie długo i zadowalająco służył. Prosimy o przechowywanie tych instrukcji w bezpiecznym miejscu na przyszłość.

ZASADY BEZPIECZEŃSTWA PRZED UŻYCIEM

CIŚNIENIE POWIETRZA: Ciśnienie powietrza w narzędziu podczas pracy musi być ograniczone do wartości maksymalnej lub mniejszej. Maksymalne ciśnienie = 90psi (6,2 atm).

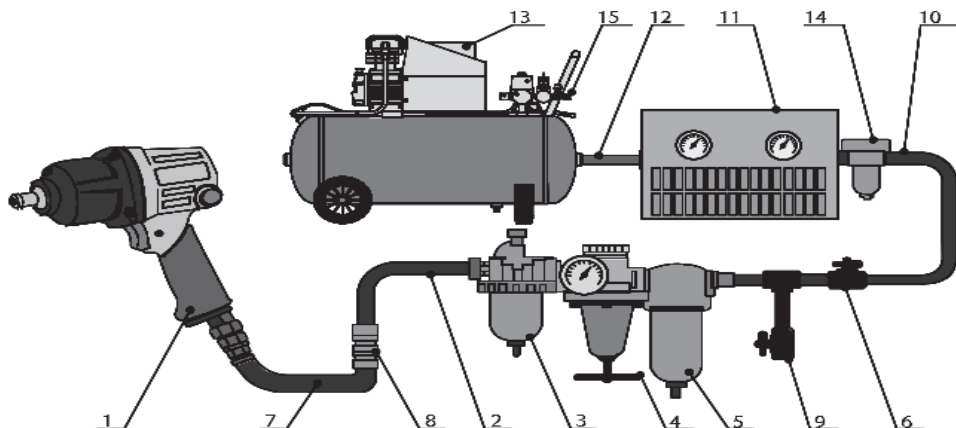
LINIA POWIETRZNA: Użyj odpowiedniej średnicy węża powietrznego, zaleca się stosowanie kilku stopni oczyszczania powietrza. Koniecznie używaj osuszaczy (najlepiej żelu krzemionkowego) i dodatku oleju, suszarki filtracyjnej, ponieważ para wodna koncentruje się w wężu powietrznym, co może wpływać na pracę i charakterystyki mocy narzędzia, a w konsekwencji może go uszkodzić.

WĄŻ POWIETRZA: Okresowo przepuszczaj wąż pod wysokim ciśnieniem powietrza (przed podłączeniem węża do narzędzia pneumatycznego). Ta procedura jest ważna, aby zapobiec dostaniu się wilgoci do instrumentu. Wilgoć jest szkodliwa dla instrumentu, powoduje korozję i zakłóca wewnętrzne aerodynamikę mechanizmu narzędzia.

STOSOWAĆ ŚRODKI OCHRONY NDYWIDUALNEJ. Uwzględniając fakt, że jest to tekst instrukcji obsługi, tłumaczenie zostało wykonane zgodnie z terminologią techniczną. Miejsce pracy powinno być dobrze wentylowane.

Używaj szybkozłączy dla wygody i zapobiegania urazom. W skrajnych sytuacjach natychmiast zwolnij spust i odłącz narzędzie od linii pneumatycznej.

Zalecana opcja podłączenia narzędzi pneumatycznych



1. Narzędzie pneumatyczne	6. Zawór zamykający	11. Osuszacz powietrza
2. Wąż powietrza	7. Wąż powietrzny z końcówką	12. Wąż powietrza
3. Smarownik (dodatek olejowy)	8. Złączka	13. Kompresor
4. Regulator ciśnienia	9. Zawór spustowy	14. Automatyczny zawór spustowy
5. Filtr	10. Wąż powietrza	15. Zawór spustowy zbiornika

INSTRUKCJA OBSŁUGI

- Wiertarka pneumatyczna jest przeznaczona do wiercenia, rozwiercania, roztaczania otworów.
- Używaj tylko specjalnie zaprojektowanych akcesoriów do tej maszyny. Tylko takie sprzęt gwarantuje bezpieczeństwo maszyny.
- Dopuszczalna prędkość obrotowa narzędzia nie może przekraczać prędkości obrotowej wskazanej jako maksymalną dla tej maszyny. Narzędzia obracające się szybciej niż zwykle mogą pękać.

- Zewnętrzna średnica i grubość narzędzia muszą mieścić się w zakresach wymiarów określonych dla tej maszyny.
- Nieprawidłowo wymiarowane nasadki nie mogą zapewnić odpowiedniej ochrony ani prowadzenia.
- Średnica otworu dla kół, flansz, podkładki podtrzymujące i inne akcesoria muszą dokładnie pasować do rozmiaru wrzeciona maszyny.

PRACA Z NARZĘDZIEM

- › Spust: Uwzględniając fakt, że jest to tekst instrukcji obsługi, tłumaczenie zostało wykonane zgodnie z terminologią techniczną. Należy zauważyć, że po zwolnieniu spustu mechanizm będzie obracał się jeszcze przez kilka sekund.
- › Ze względów bezpieczeństwa odłóż narzędzie, dopiero po jego całkowitym zatrzymaniu.

PODSTAWOWE ZALECENIA

SMAROWANIE: Jeśli nie ma dostępnej dodatku olejowego (jako środek tymczasowy), wystarczające są 4-5 kropli oleju silnikowego na wlot powietrza przed podłączeniem węża. Użycie bardziej lepkiego oleju może prowadzić do pogorszenia wydajności, a mechanizm musi być smarowany co 3-4 godziny pracy.

PRZECHOWYWANIE: Przechowuj instrument w suchym, dobrze wentylowanym miejscu. Jeśli instrument nie będzie używany przez długi czas, konieczne jest jego zakonserwowanie: smaruj korpus cienką warstwą oleju, spakuj do załączonego opakowania. Trzymaj z dala od wilgoci i wysokich temperatur.

WYKORZYSTANIE: Jeśli narzędzie jest poważnie uszkodzone, osiągnęło koniec swojego użytkowego życia i nie może być już używane. Pozbądź się go przez system recyklingu metali. Nigdy nie spalaj ani nie podgrzewaj instrumentu. Jest to szkodliwe dla zdrowia.

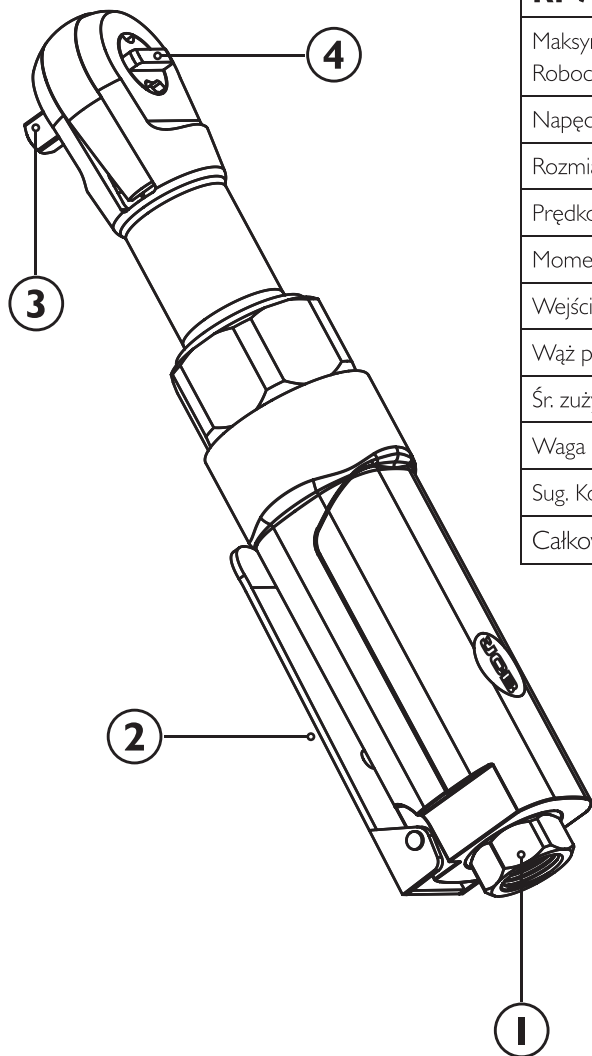
ZAMAWIANIE CZĘŚCI ZAMIENNYCH:

Jeśli do instrumentu wymagane są naprawy lub części zamienne, skontaktuj się z lokalnym przedstawicielem lub agentem. Mają wszystko, czego potrzebujesz do wymiany części i mechanizmów.

OSTRZEŻENIE

- › Narzędzie nie powinno być używane w potencjalnie wybuchowym środowisku.
- › Odłącz wąż powietrzny przed wymianą lub regulacją jakiegokolwiek narzędzi.
- › Przed użyciem narzędzia sprawdź wszystkie połączenia i adaptery, aby upewnić się, że są bezpieczne. Węże powietrzne, które mogą pęknąć pod ciśnieniem, stanowią poważne zagrożenie.
- › Zabronione jest pracowanie bez osobistego sprzętu ochronnego (niebezpieczne jest także pracowanie dla osób o długich włosach, więc zadbać o nakrycie głowy.)
- › Nadmiernie wysokie ciśnienie powietrza przekraczające maksymalne ciśnienie może zaszkodzić pracownikowi i uszkodzić narzędzie.
- › Trzymaj ciało w dobrze zbalansowanej pozycji i zawsze nosić rękawice.
- › Długotrwałe i silne wibracje są szkodliwe dla zdrowia. Robić przerwy w pracy.
- › Nie stąpać na wąż powietrzny.
- › Noszenie ochrony twarzy i oczu: zmniejszy to niebezpieczeństwo dla osoby od odłamków, wiórów w skrajnym przypadku.
- › Noszenie respiratorów lub ochrony ust. Użycie odpowiedniej ochrony oddechowej pomoże zapobiec wdychaniu pyłu metalicznego, który jest szkodliwy dla twojego zdrowia.
- › Nigdy nie używaj narzędzia do innych celów. Akcesoria odlatujące od instrumentu mogą zranić osoby wokół ciebie.
- › Noszenie słuchawek tłumiących hałas. Głośny hałas może z czasem uszkodzić twoje zdrowie.
- › Natychmiast odłącz narzędzie powietrzne, jeśli doświadczysz jakiegokolwiek nieprawidłowości.

CZĘŚCI SKŁADOWE



SPECYFIKACJE

RP7414	
Maksymalne Ciśnienie Robocze	90PSI (6,3bara)
Napęd kwadratowy	1/4"
Rozmiar Śruby	5/16" (8mm)
Prędkość bez obciążenia	240RPM
Moment roboczy	36Nm
Wejście powietrza	1/4"
Wąż powietrza(ID)	10mm(3/8")
Śr. zużycie powietrza	77 l/min
Waga netto	1,1kg
Sug. Kompresor powietrza	1HP
Całkowita długość	200mm

1. WEJŚCIE POWIETRZA
2. SPUST
3. GŁOWICA NAKRĘTKI KWADRATOWEJ 1/2"
4. PRZEŁĄCZNIK LEWO/PRAWO

Krytyczne awarie	Kryteria stanu granicznego	Metody eliminacji
<p>Narzędzie działa poprawnie, ale pod obciążeniem prędkość obrotowa spada, narzędzie przegrzewa się</p>	<ol style="list-style-type: none"> 1. Zużyte części silnika 2. Zużyta lub zablokowana sprzęgło camek z powodu braku smarowania 	<p>Sprawdź obecność oleju w dodatku olejowym. Poziom nie powinien być wyższy niż połowa pojemnika. Nadmierne smarowanie może prowadzić do hamowania szybko poruszających się części.</p> <p>UWAGA: Przegrzewanie jest zazwyczaj spowodowane brakiem smarowania. Przy intensywnym użytkowaniu, zwykła ilość smaru może nie wystarczyć.</p>
<p>Narzędzie działa powoli. Część powietrza wydostaje się z wylotu</p>	<ol style="list-style-type: none"> 1. Części silnika są zatkane cząstkami brudu. 2. Regulator w pozycji zamkniętej 3. Przepływ powietrza jest zablokowany przez zanieczyszczenia 	<p>Sprawdź filtr dolotowy pod kątem zablokowania</p> <p>Napełnij dolot narzędzia olejem smarującym zgodnie z instrukcją obsługi</p> <p>Obsługuj narzędzie, zmieniając kierunek obrotu, jeśli to możliwe</p> <p>Powtarzaj powyższe procedury w razie potrzeby.</p> <p>Jeśli nie ma rezultatu, skontaktuj się z serwisem</p>
<p>Narzędzie nie działa. Powietrze swobodnie uchodzi z wylotu</p>	<p>Obrotowe części silnika powietrza zablokowane przez nagromadzony brud</p>	<p>Napełnij dolot narzędzia olejem smarującym zgodnie z instrukcją obsługi</p> <p>Obsługuj narzędzie, zmieniając kierunek obrotu, jeśli to możliwe</p> <p>Delikatnie stuknij w obudowę gumowym młotkiem</p> <p>Odłącz dopływ powietrza. Uwolnij wał i obróć go, jeśli to możliwe</p>
<p>Instrument nie wyłącza się</p>	<p>Uszczelki zaworów są uszkodzone</p>	<p>Wymień uszczelki zaworów</p>



OŚWIADCZENIE GWARANCYJNE

Elektronarzędzia JCB są objęte gwarancją na wady produkcyjne do 3 lat od daty zakupu

Ochrona gwarancyjna rozpoczyna się od daty zakupu na dowodzie sprzedaży detalicznej i jest ważna tylko dla produktów JCB Tools posiadających znak CE i UKCA oraz widoczny numer seryjny.

W mało prawdopodobnym przypadku, gdy w okresie gwarancyjnym w produkcie JCB Tools wystąpi wada fabryczna, firma JCB Tools może według własnego uznania dokonać bezpłatnej naprawy produktu poprzez wymianę wadliwych części. W przypadku, gdy części są niewymienne JCB Tools może bezpłatnie wymienić Twój produkt. Oryginalny produkt pozostanie w tej sytuacji własnością JCB Tools.

Powyższa naprawa lub wymiana produktów zostanie podjęta pod warunkiem, że:

- Produkt został poddany wyłącznie uczciwemu zużyciu.
- Produkt nie był narażony na przypadkowe lub kosmetyczne uszkodzenia.
- Produkt nie był używany niezgodnie z przeznaczeniem i był używany wyłącznie zgodnie z dostarczoną instrukcją obsługi.
- Produkt nie był narażony na przeciążenie lub niewystarczające serwisowanie i konserwację.
- Produkt nie był poddawany żadnym nietypowym warunkom środowiskowym ani niewłaściwym warunkom eksploatacji.
- Naprawy nie próbowała dokonać osoba nieuprawniona i nie dokonano żadnych modyfikacji produktu.
- Naprawy nie były wykonywane przy użyciu nieoryginalnych części zamiennych.

JCB Tools używane we flotach wypożyczalni lub jako część kontraktów B2B i serwisowych nie są objęte tymi warunkami.



3-letnia gwarancja JCB Tools nie obejmuje następujących elementów (w stosownych przypadkach):

- Elementy normalnie narażone na zużycie, takie jak szczotki węglowe.
- Baterie, uchwyty i ładowarki.
- Akcesoria i artykuły eksploatacyjne.
- Skrzynie i produkty do przechowywania narzędzi.

Jeśli produkt ulegnie uszkodzeniu w ciągu 30 dni od daty zakupu, należy go zwrócić do sprzedawcy, u którego został zakupiony, wraz z dowodem zakupu. Jeżeli po upływie 30 dni w produkcie wystąpi usterka, należy zgłosić roszczenie gwarancyjne.

FIRMA JCB TOOLS NIE PONOSI ODPOWIEDZIALNOŚCI ZA JAKIEKOLWIEK URAZY LUB SZKODY WΤÓRNE WYNIKAJĄCE Z UŻYTKOWANIA TEGO PRODUKTU.



DEKLARACJA ZGODNOŚCI UE				OŚWIADCZENIE O ZGODNOŚCI UK
1.	PRODUKT(Y) OBJĘTE TYM OŚWIADCZENIEM:	Produkt: Kod produktu w UK Kod produktu w UE Numer referencyjny fabryki	1/4" KLUCZ UDAROWY NA POWIETRZE RP7414 RP7414 RP7414	Numer partii/zamówienia: RP220718-HB-2
2.	SZCZEGÓŁY IDENTYFIKACYJNE PRODUCENTA:	Nazwa: Adres: Kraj:	Yellow and Black Tools Ltd. (T/A: JCB Tools) Unit 55 Romsey Industrial Estate, Greatbridge Road Romsey, Hampshire SO51 0HR UK	
	UPOWAŻNIONY PRZEDSTAWICIEL:	Nazwa: Adres: Kraj:	Trade House Forsage Instrument Pol. Sp. z o. o. 15-561, Grodecka 1A, Białystok, Polska. Polska	
3. TO OŚWIADCZENIE O ZGODNOŚCI WYSTAWIONO NA WYŁĄCZNĄ ODPOWIEDZIALNOŚĆ PRODUCENTA				
4.	PRZEDMIOT OŚWIADCZENIA:	Produkt: Funkcja:	1/4" KLUCZ UDAROWY NA POWIETRZE Ogólne naprawy silników, projekty domowe i lekkie zastosowania przemysłowe	
5i.	PRZEDMIOT OŚWIADCZENIA OPISANY W PUNKCIE 4 JEST ZGODNY Z ODPOWIEDNIM USTAWODAWSTWEM HARMONIZACYJNYM UNII:	2006/42/EC	Dyrektywa maszynowa	
5ii.	PRZEDMIOT OŚWIADCZENIA OPISANEGO W PKT 4 JEST ZGODNY Z ODPOWIEDNIMI PRZEPISAMI PRAWA OBOWIĄZUJĄCYMI W UK:	2008 nr 1597	Przepisy dotyczące dostaw maszyn (bezpieczeństwo) z 2008 r.	
6.	ODNIESIENIA DO STOSOWANYCH ODPOWIEDNICH NORM HARMONIZOWANYCH DOTYCZĄCYCH BEZPIECZEŃSTWA LUB ODWOŁANIA DO INNYCH SPECYFIKACJI TECHNICZNYCH, W ODNOŚNIU DO KTÓRYCH ZOSTAŁA STWIERDZONA ZGODNOŚĆ:	EN ISO 11148-6:2012	Ręczne narzędzia mechaniczne nieelektryczne - Wymagania bezpieczeństwa - Część 6: Narzędzia montażowe do elementów złącznych z gwintem	
7.	INFORMACJE DODATKOWE. DOKUMENTACJA TECHNICZNA DLA MASZYNY JEST DOSTĘPNA OD:	Nazwa: Adres: Kraj:	N/D	
PODPISANE W IMIENIU I NA RZECZ: MIEJSCE WYSTAWIENIA: DATA WYSTAWIENIA: IMIĘ I NAZWISKO: FUNKCJA: PODPIS:		YELLOW AND BLACK TOOLS LTD. ROMSEY, UK. 12/06/2023 JAMES BINGHAM DYREKTOR OPERACYJNY 		



EU IMPORTER:

Trade House Forsage Instrument
Pol. Sp. z o.o. 15-561, Gródecka 1A,
Białystok, Polska.

EAC CE

**DOWNLOAD YOUR INSTRUCTION MANUAL**

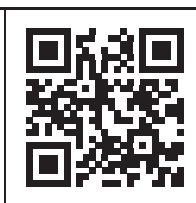
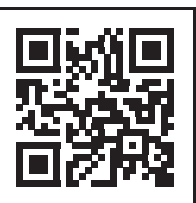
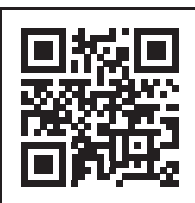
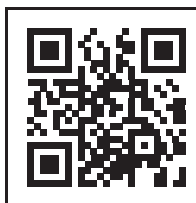
AE

BG

DE

ES

FR



HU

PL

RU

TR

