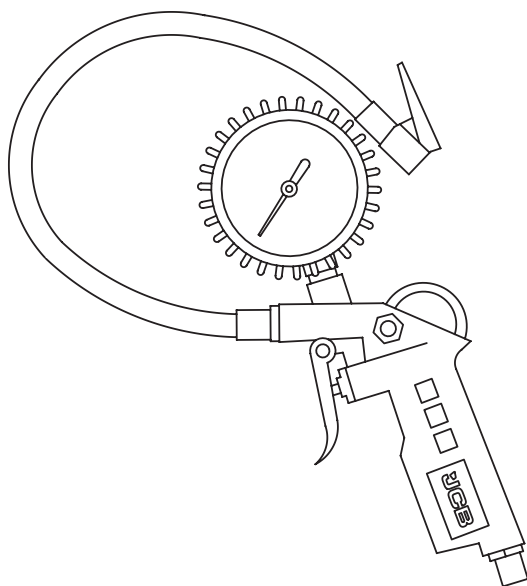
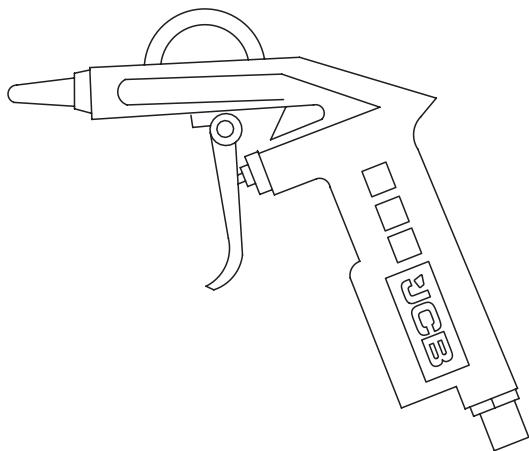


**JCB**

**INSTRUKCJA I PODRĘCZNIK UŻYTKOWNIKA  
DLA 6-CZĘŚCIOWEGO KOMPLETU NARZĘDZI  
PNEUMATYCZNYCH**



**R803 IK6 (RP8037-2, RP8033-1)**

Oryginalne Instrukcje

IM-R803 IK6 (RP8037-2, RP8033-1-PL  
Wyd: 07/2023

EMC CE



PL

## OGÓLNE OSTRZEŻENIA I USUWANIE ODPADÓW



Aby zmniejszyć ryzyko obrażeń, użytkownik musi zapoznać się z instrukcją obsługi.



Ten symbol jest używany w całej instrukcji, aby ostrzec użytkownika przed potencjalnym ryzykiem. Przed użyciem urządzenia należy przeczytać i zrozumieć te części.



Uwaga! Nosić nauszники. Oddziaływanie hałasu może spowodować uszkodzenie słuchu.



Uwaga! Stosować ochronne rękawice ochronne.



Uwaga! Nosić okulary ochronne. Iskry powstające podczas pracy lub drzazgi, wióry i pył emitowane przez urządzenie mogą spowodować utratę wzroku. drewna i innych materiałów. Nigdy nie używaj urządzenia do pracy na jakichkolwiek materiałach zawierających azbest!



Uwaga! Nosić maskę do oddychania. Podczas obróbki drewna i innych materiałów może powstawać szkodliwy dla zdrowia pył. Nigdy nie używaj urządzenia do pracy na jakichkolwiek materiałach zawierających azbest!

# Spis treści

WPROWADZENIE	4
SPECYFIKACJA	4
CZĘŚCI SKŁADOWE	4
WYMAGANIA WZGLĘDEM SPRĘŻONEGO POWIETRZA	5
OGÓLNE ZASADY BEZPIECZEŃSTWA	6
ŚRODOWISKO PRACY	6
UŻYCIE NARZĘDZI NA SPRĘŻONE POWIETRZE	6
TRANSPORT I PRZECHOWYWANIE	6
DZIAŁANIE	7
PODŁĄCZENIE LINII POWIETRZA	7
ODŁĄCZANIE ZASILANIA POWIETRZEM	7
KONSERWACJA	7
WYDAJNOŚĆ	7
OŚWIADCZENIE O GWARANCJI	8-9
DEKLARACJA ZGODNOŚCI	10



## WPROWADZENIE

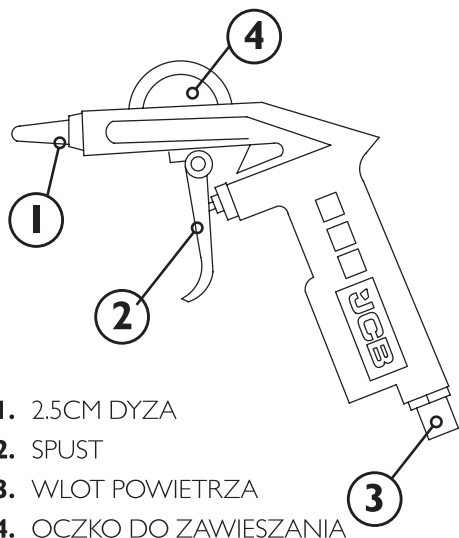
Dla własnego bezpieczeństwa należy przeczytać niniejszą instrukcję przed użyciem jakiegokolwiek urządzenia podnoszącego, upewniając się, że w pełni rozumie się jego działanie i procedury bezpieczeństwa, których należy przestrzegać. Należy upewnić się, że niniejsza instrukcja zostanie zachowana do wykorzystania w przyszłości oraz że nowi użytkownicy tego produktu przeczytają i zrozumieją jej treść przed rozpoczęciem użytkowania produktu.

## SPECYFIKACJA

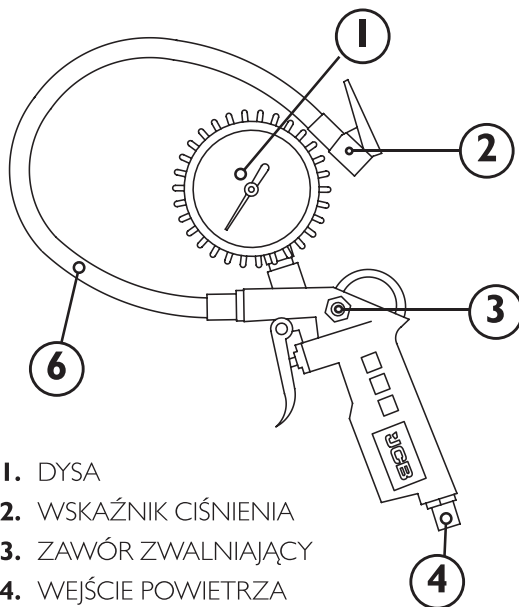
<b>RP8033-1</b>	
Rozmiar wejścia powietrza	1/4"
Maks. Ciśnienie robocze:	6,3 bara (90 psi)
L-150mm	
1 x 1/4" złącze żeńskie	

<b>RP8037-2</b>	
Maks. Ciśnienie robocze	0 - 8,5 bara
Długość węża	350 mm
Waga	0,40 kg
Rozmiar wejścia powietrza	1/4"

## CZĘŚCI SKŁADOWE



1. 2.5CM DYZA
2. SPUST
3. WLOT POWIETRZA
4. OCZKO DO ZAWIESZANIA



1. DYSA
2. WSKAŹNIK CIŚNIENIA
3. ZAWÓR ZWALNIAJĄCY
4. WEJŚCIE POWIETRZA
5. SPUST
6. PRZEDŁUŻONA GUMOWA WĘŻYK

## WYMAGANIA WZGLĘDEM SPRĘŻONEGO POWIETRZA

### OSTRZEŻENIE!

Sprężone powietrze może być niebezpieczne. Upewnij się, że znasz wszystkie środki ostrożności związane z używaniem kompresorów i sprężonego powietrza

Używaj tylko czystego, suchego, regulowanego sprężonego powietrza jako źródła zasilania.

Nagromadzenie się wilgoci lub oleju w kompresorze powietrza przyspiesza zużycie i korozję narzędzia. Upewnij się, że wszelka wilgoć jest codziennie odprowadzana z kompresora, a filtr dolotowy jest utrzymany w czystości.

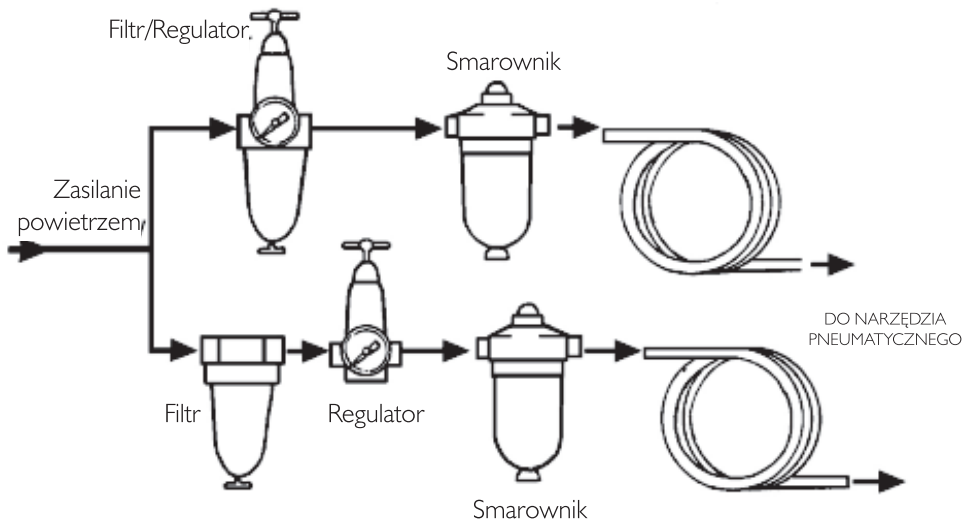
Jeżeli wymagany jest niezwykle długi wąż powietrzny (ponad 8 metrów), ciśnienie liniowe lub średnica wewnętrzna węża mogą wymagać zwiększenia.

Wąż powietrzny musi być oceniony na co najmniej 150% maksymalnego ciśnienia roboczego narzędzia pneumatycznego.

Typowy układ linii powietrza pokazano poniżej. Jeśli używany jest automatyczny filtr/regulator w linii, utrzyma on narzędzie pneumatyczne w dobrym stanie, ale powinien być regularnie sprawdzany.

Dla optymalnej wydajności zaleca się użycie węża o średnicy wewnętrznej 3/8".

NIE przekraczaj maksymalnego ciśnienia roboczego. Zaleca się, aby ciśnienie powietrza nie przekraczało 90 psi (6,2 bara). Wyższe ciśnienia i brudne powietrze skracają żywotność pistoletu dmuchającego z powodu szybszego zużycia i stanowią potencjalne zagrożenie dla bezpieczeństwa



## OGÓLNE ZASADY BEZPIECZEŃSTWA

### OSTRZEŻENIE!

NIEDOSTOSOWANIE SIĘ DO TYCH ŚRODKÓW OSTROŻNOŚCI MOŻE PROWADZIĆ DO OBRAŻEŃ OSOBISTYCH I/ LUB USZKODZENIA MIENIA

## ŚRODOWISKO PRACY

1. ZAWSZE utrzymuj obszar pracy w czystości i porządku.
2. ZAWSZE ubieraj się odpowiednio - Nie nos luźnej odzieży ani biżuterii. Zwiąż długie włosy.
3. ZAWSZE trzymaj dzieci i odwiedzających z dala - Nie pozwól dzieciom obsługiwać pistoletu dmuchającego.
4. NIE używaj pistoletu dmuchającego tam, gdzie znajdują się łatwopalne ciecze lub gazy.

## UŻYCIENARZĘDZI NA SPRĘŻONE POWIETRZE

1. ZAWSZE zachowaj czujność i używaj zdrowego rozsądku - nie obsługuj tego pistoletu dmuchającego, gdy jesteś zmęczony lub pod wpływem alkoholu, narkotyków lub leków.
2. ZAWSZE używaj ochrony oczu podczas korzystania z pistoletu dmuchającego. Okulary ochronne muszą zapewniać ochronę przed latającymi cząstkami z przodu i boku.
3. NIE używaj pistoletu dmuchającego, gdy w pobliżu są inne osoby lub zwierzęta lub mogą zostać uderzone latającymi odłamkami spowodowanymi przez pistolet dmuchający.
4. NIE przeciążaj - zachowaj prawidłowe oparcie i równowagę w każdym momencie.
5. NIE używaj tlenu, CO<sub>2</sub>, gazów palnych ani żadnego rodzaju gazu butlowego jako źródła

zasilania dla tego pistoletu dmuchającego.

6. NIE podłączaj przewodu powietrznego z palcem na spuście.
7. NIE przekraczaj maksymalnego ciśnienia 90 psi / 6,2 bara.
8. ZAWSZE trzymaj przewód powietrzny z dala od ciepła, oleju i ostrych krawędzi.
9. NIE montuj pistoletu dmuchającego do żadnego statywu lub urządzenia zaciskowego, które mogłyby go uszkodzić.
10. ZAWSZE sprawdzaj przewody powietrzne pod kątem wycieków lub zużycia przed użyciem i upewnij się, że wszystkie połączenia są bezpieczne.
11. NIE używaj pistoletu dmuchającego do innych celów niż opisane w tej instrukcji.
12. NIE zrzuć tego pistoletu dmuchającego na żadne osoby lub zwierzęta.
13. NIE wkładaj go do żadnej części swojego ciała lub ciała innej osoby.
14. NIE kieruj bezpośrednio na skórę osoby lub na ogień.
15. NIE dokonuj żadnych zmian ani modyfikacji pistoletu dmuchającego.
16. ZAWSZE odłącz od zasilania powietrzem podczas przeprowadzania konserwacji.
17. NIE używaj pistoletu dmuchającego, jeśli jest uszkodzony lub działa nieprawidłowo.
18. ZAWSZE dbaj o pistolet dmuchający. Utrzymuj go w czystości dla najlepszej i najbezpieczniejszej wydajności.

## TRANSPORT I PRZECHOWYWANIE

1. NIE przenoś pistoletu dmuchającego za przewód powietrzny ani z palcem na spuście.
2. Gdy pistolet dmuchający nie jest używany, musi być odłączony od zasilania powietrzem i przechowywany w suchym miejscu poza zasięgiem dzieci.

- Unikaj przechowywania pistoletu dmuchającego w miejscach, gdzie temperatura jest poniżej 0°C.

## DZIAŁANIE

### PODŁĄCZENIE LINII POWIETRZA

Upewnij się, że dostawę powietrza odizolowano od przewodu powietrznego przy zaworze odcinającym.

- Podłącz odpowiedni wąż do złącza wejścia powietrza, jak pokazano na ilustracji.
- Podłącz drugi koniec przewodu powietrznego do kompresora powietrza.
- Ustaw ciśnienie sprężonego powietrza odpowiednio do zadania na regulatorze linii powietrznej.
- Włącz dopływ powietrza i sprawdź, czy nie ma przecieków. Napraw wszystkie znalezione przed dalszą pracą.
  - Taśma PTFE może być przydatna do uszczelniania połączeń gwintowych.
- Twój pistolet dmuchający jest teraz gotowy do użycia.

### ODŁĄCZANIE ZASILANIA POWIETRZEM

- Nie odłączaj linii powietrznej, dopóki dostawa nie zostanie odizolowana przy zaworze odcinającym.
- Po odizolowaniu ciśnienia odłącz wąż dostawy powietrza od pistoletu dmuchającego.
- Wyłącz kompresor po zakończeniu sesji pracy.

## KONSERWACJA



### OSTRZEŻENIE!

Upewnij się, że pistolet dmuchający jest odłączony od dostawy powietrza przed jakimkolwiek czyszczeniem lub konserwacją.

- Przed użyciem opróżnij wszelkie kondensaty z filtra linii powietrznej i kompresora.
- Po użyciu dokładnie wyczyść za pomocą odpowiedniego rozpuszczalnika.

## WYDAJNOŚĆ

Pamiętaj, że na działanie i efektywność narzędzia powietrznego mogą wpływać czynniki inne niż samo narzędzie, takie jak zmniejszona wydajność kompresora, nadmierne obciążenie linii powietrznej, wilgoć lub ograniczenia w przewodzie powietrznym, lub użycie złączy o niewłaściwym rozmiarze lub złym stanie, które zmniejszą dopływ powietrza.

Twoje narzędzie pneumatyczne JCB zostało zaprojektowane tak, aby zapewnić długotrwałą i bezproblemową eksploatację. Jeżeli jednak, mimo starannego przestrzegania instrukcji zawartych w tej broszurze, napotkasz problemy, zabierz urządzenie do lokalnego dealera JCB.



# OŚWIADCZENIE GWARANCYJNE

## **Elektronarzędzia JCB są objęte gwarancją na wady produkcyjne do 3 lat od daty zakupu**

Ochrona gwarancyjna rozpoczyna się od daty zakupu na dowodzie sprzedaży detalicznej i jest ważna tylko dla produktów JCB Tools posiadających znak CE i UKCA oraz widoczny numer seryjny.

W mało prawdopodobnym przypadku, gdy w okresie gwarancyjnym w produkcie JCB Tools wystąpi wada fabryczna, firma JCB Tools może według własnego uznania dokonać bezpłatnej naprawy produktu poprzez wymianę wadliwych części. W przypadku, gdy części są niewymienialne JCB Tools może bezpłatnie wymienić Twój produkt. Oryginalny produkt pozostanie w tej sytuacji własnością JCB Tools.

### **Powyższa naprawa lub wymiana produktów zostanie podjęta pod warunkiem, że:**

- Produkt został poddany wyłącznie uczciwemu zużyciu.
- Produkt nie był narażony na przypadkowe lub kosmetyczne uszkodzenia.
- Produkt nie był używany niezgodnie z przeznaczeniem i był używany wyłącznie zgodnie z dostarczoną instrukcją obsługi.
- Produkt nie był narażony na przeciążenie lub niewystarczające serwisowanie i konserwację.
- Produkt nie był poddawany żadnym nietypowym warunkom środowiskowym ani niewłaściwym warunkom eksploatacji.
- Naprawy nie próbowała dokonać osoba nieuprawniona i nie dokonano żadnych modyfikacji produktu.
- Naprawy nie były wykonywane przy użyciu nieoryginalnych części zamiennych.

JCB Tools używane we flotach wypożyczalni lub jako część kontraktów B2B i serwisowych nie są objęte tymi warunkami.





**3-letnia gwarancja JCB Tools nie obejmuje następujących elementów (w stosownych przypadkach):**

- › Elementy normalnie narażone na zużycie, takie jak szczotki węglowe.
- › Baterie, uchwyty i ładowarki.
- › Akcesoria i artykuły eksploatacyjne.
- › Skrzynie i produkty do przechowywania narzędzi.

Jeśli produkt ulegnie uszkodzeniu w ciągu 30 dni od daty zakupu, należy go zwrócić do sprzedawcy, u którego został zakupiony, wraz z dowodem zakupu. Jeżeli po upływie 30 dni w produkcie wystąpi usterka, należy zgłosić roszczenie gwarancyjne.

FIRMA JCB TOOLS NIE PONOSI ODPOWIEDZIALNOŚCI ZA JAKIEKOLWIEK URAZY LUB SZKODY WTÓRNE WYNIKAJĄCE Z UŻYTKOWANIA TEGO PRODUKTU.



<b>DEKLARACJA ZGODNOŚCI UE</b>				<b>OŚWIADCZENIE O ZGODNOŚCI UK</b>
1.	<b>PRODUKT(Y) OBJĘTE TYM OŚWIADCZENIEM:</b>	Produkt: Kod produktu w UK Kod produktu w UE Numer referencyjny fabryki	ZESTAW 6 NARZĘDZI PNEUMATYCZNYCH R8031K6(R8037-2,R8031-1) R8031K6(R8037-2,R8031-1) R8031K6(R8037-2,R8031-1)	Numer partii/zamówienia: RP220718-HB-2
2.	<b>SZCZEGÓŁY IDENTYFIKACYJNE PRODUCENTA:</b>	Nazwa: Adres: Kraj:	Yellow and Black Tools Ltd. (T/A: JCB Tools) Unit 55 Romsey Industrial Estate, Greatbridge Road Romsey, Hampshire SO51 0HR UK	
	<b>UPOWAŻNIONY PRZEDSTAWICIEL:</b>	Nazwa: Adres: Kraj:	Trade House Forsage Instrument Pol. Sp. z o. o. 15-561, Grodecka 1A, Biakystok, Polska. Polska	
<b>3. TO OŚWIADCZENIE O ZGODNOŚCI WYSTAWIONO NA WYŁĄCZNĄ ODPOWIEDZIALNOŚĆ PRODUCENTA</b>				
4.	<b>PRZEDMIOT OŚWIADCZENIA:</b>	Produkt: Funkcja:	ZESTAW 6 NARZĘDZI PNEUMATYCZNYCH  Pistolet do inflacji: Sprawdzanie ciśnienia w oponach, pompowanie i odpuszczanie powietrza z opon Pistolet do czyszczenia powietrzem: ODDMUCHIWANIE KURZU	
5i.	<b>PRZEDMIOT OŚWIADCZENIA OPISANY W PUNKCIE 4 JEST ZGODNY Z ODPOWIEDNIM USTAWODAWSTWEM HARMONIZACYJNYM UNII:</b>	2006/42/EC	Dyrektywa maszynowa	
5ii.	<b>PRZEDMIOT OŚWIADCZENIA OPISANEGO W PKT 4 JEST ZGODNY Z ODPOWIEDNIMI PRZEPISAMI PRAWA OBOWIĄZUJĄCYMI W UK:</b>	2008 nr 1597	Przepisy dotyczące dostaw maszyn (bezpieczeństwo) z 2008 r.	
6.	<b>ODNIESIENIA DO STOSOWANYCH ODPOWIEDNICH NORM HARMONIZOWANYCH DOTYCZĄCYCH BEZPIECZEŃSTWA LUB ODWOŁANIA DO INNYCH SPECYFIKACJI TECHNICZNYCH, W ODNOSIENIU DO KTÓRYCH ZOSTAŁA STWIERDZONA ZGODNOŚĆ:</b>	EN 1953:2013 EN ISO 12100:2010	Urządzenia do atomizacji i natrysku do nakładania powłok - Wymagania bezpieczeństwa określa podstawową terminologię, zasady i metodologię zapewnienia bezpieczeństwa w projektowaniu maszyn. Określa zasady oceny ryzyka i redukcji ryzyka, aby pomóc projektantom w osiągnięciu tego celu.	
7.	<b>INFORMACJE DODATKOWE. DOKUMENTACJA TECHNICZNA DLA MASZYNY JEST DOSTĘPNA OD:</b>	Nazwa: Adres: Kraj:	N/D	
<b>PODPISANE W IMIENIU I NA RZECZ:</b> MIEJSCE WYSTAWIENIA: DATA WYSTAWIENIA: IMIĘ I NAZWISKO: FUNKCJA: PODPIS:		<b>YELLOW AND BLACK TOOLS LTD.</b> <b>ROMSEY, UK.</b> 12/06/2023 <b>JAMES BINGHAM</b> DYREKTOR OPERACYJNY 		



**EU IMPORTER:**

Trade House Forsage Instrument  
Pol. Sp. z o.o. 15-561, Gródecka 1A,  
Białystok, Polska.

**DOWNLOAD YOUR INSTRUCTION MANUAL**

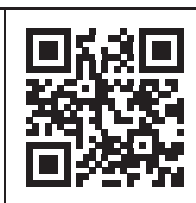
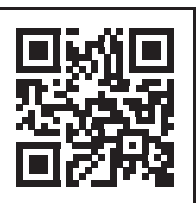
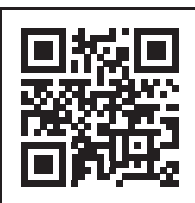
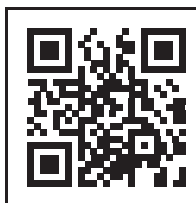
AE

BG

DE

ES

FR



HU

PL

RU

TR

