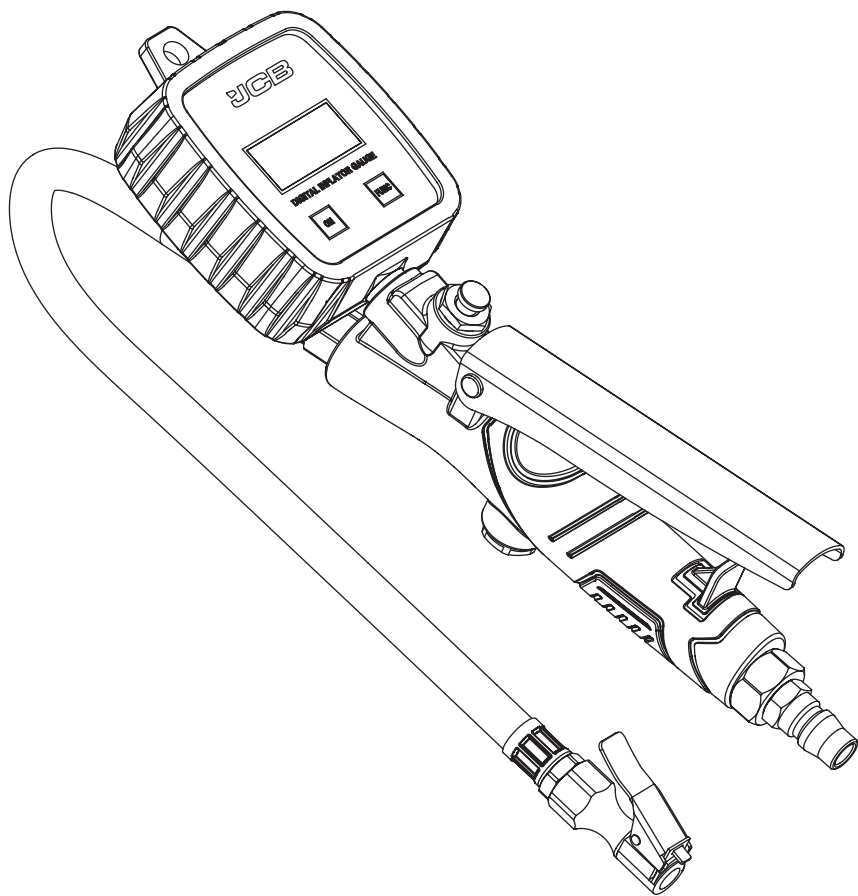




INSTRUKCJA OBSŁUGI I PODRĘCZNIK UŻYTKOWNIKA DO PISTOLETU DO NADMUCHIWANIA OPON



A612

Oryginalne Instrukcje

IM-A612-PL
Wyd: 07/2023

EMC CE



PL

OGÓLNE OSTRZEŻENIA I USUWANIE ODPADÓW



Aby zmniejszyć ryzyko obrażeń, użytkownik musi zapoznać się z instrukcją obsługi.



Ten symbol jest używany w całej instrukcji, aby ostrzec użytkownika przed potencjalnym ryzykiem. Przed użyciem urządzenia należy przeczytać i zrozumieć te części.



Uwaga! Nosić naszники. Oddziaływanie hałasu może spowodować uszkodzenie słuchu.



Uwaga! Stosować ochronne rękawice ochronne.



Uwaga! Nosić okulary ochronne. Iskry powstające podczas pracy lub drzazgi, wióry i pył emitowane przez urządzenie mogą spowodować utratę wzroku. drewna i innych materiałów. Nigdy nie używaj urządzenia do pracy na jakichkolwiek materiałach zawierających azbest!



Uwaga! Nosić maskę do oddychania. Podczas obróbki drewna i innych materiałów może powstawać szkodliwy dla zdrowia pył. Nigdy nie używaj urządzenia do pracy na jakichkolwiek materiałach zawierających azbest!

Miesiąc i rok produkcji można znaleźć w numerze seryjnym produktu, np. MMYYPPPAXXXXXX.

W przypadku gdy uwzględniony jest miesiąc produkcji (MM) i rok produkcji (YY).

Spis treści

WPROWADZENIE	4
SPECYFIKACJA	4
CZĘŚCI SKŁADOWE	5
OGÓLNE ZASADY BEZPIECZEŃSTWA	6
KONFIGURACJA	6
DZIAŁANIE	7
WYMIANA BATERII	7
ROZWIĄZYWANIE PROBLEMÓW	7
OŚWIADCZENIE O GWARANCJI	8-9
DEKLARACJA ZGODNOŚCI	10

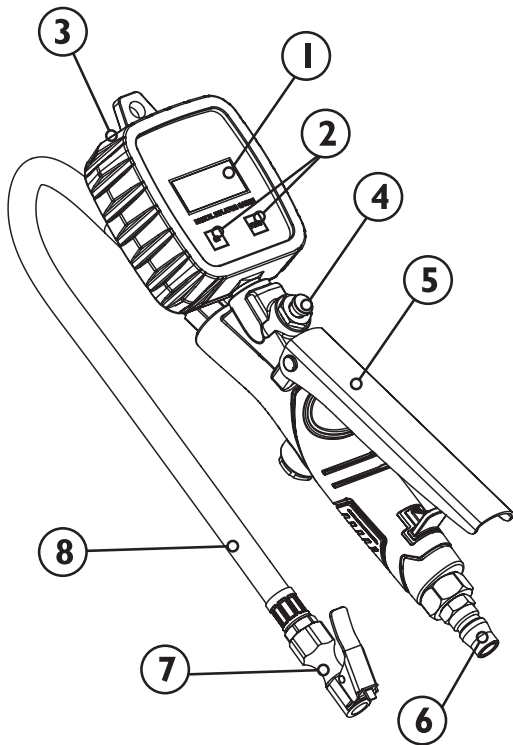


WPROWADZENIE

Przed próbą użycia tego produktu, prosimy o dokładne przeczytanie tego podręcznika i staranne wykonanie instrukcji. Dzięki temu zapewnisz sobie bezpieczeństwo i innych osób w Twoim otoczeniu, a Twój zakup będzie długo i zadowalająco służył. Prosimy o przechowywanie tych instrukcji w bezpiecznym miejscu na przyszłość.

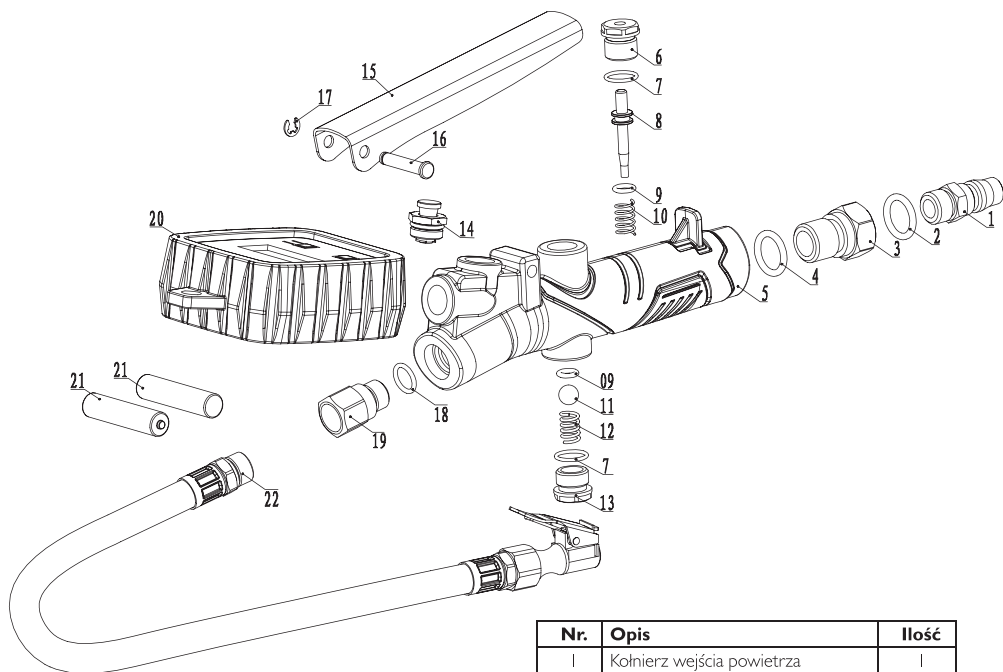
SPECYFIKACJA

Kalibracja manometru:	0-203 PSI (0 do 14 bar)
Rozdzielczość odczytu:	0,1 psi
Zakres temperatur:	-18°C- 40°C
Wejście powietrza:	1/4"
Jednostki miary:	psi, bar, kPa, kg/cm ²
Dokładność:	±1%
Wymagania dotyczące baterii:	2x AAA dołączone
Łatwy do odczytu manometr:	2.5"
Nakładka na końcówkę do bezpiecznego połączenia podczas pompowania opon	
3 funkcje: pompowanie, odpuszczanie powietrza i pomiar ciśnienia w oponach	
Zawór do odpuszczania powietrza na rękojeści do odpuszczania powietrza z opon	
Manometr otoczony gumowym ochroniaczem	
14-calowy elastyczny gumowy wąż odporny na tłuszcz i oleje	



1. 2,5-CALOWY WYŚWIETLACZ LCD Z PODŚWIETLENIEM
2. PRZYCISKI WŁĄCZENIA I FUNKCJI
3. OSŁONA OCHRONNA PRZECIW WSTRZĄSOM
4. PRZYCISK RESETOWANIA ZAWORU
5. METALOWY PRZEŁĄCZNIK
6. WEJŚCIE POWIETRZA 1/4" NPT SZYBKĄ MONTAŻ MĘSKĄ
7. DYSA
8. GUMOWY WĄŻ

CZĘŚCI SKŁADOWE



Nr.	Opis	Ilość
1	Kołnierz wejścia powietrza	1
2	Pierścień uszczelniający 8,5x1,8	1
3	Siedzisko śruby wejścia powietrza	1
4	Pierścień uszczelniający 13,2x2,65	1
5	Obudowa	1
6	Siedzisko spustu	1
7	Pierścień uszczelniający 8,5x1,5	2
8	Dźwignia spustu	1
9	Pierścień uszczelniający 5,2x1,8	2
10	Sprężyna spustu	1
11	Kula stalowa	1
12	Sprężyna ściskająca	1
13	Siedzisko bloku	1
14	Zespół zwalniający	1
15	Spust	1
16	Trzpień spustu	1
17	Pierścień zabezpieczający	1
18	Pierścień uszczelniający 9x1,8	1
19	Siedzisko śruby wyjścia powietrza	1
20	Zespół cyfrowy	1
21	Bateria	2
22	Zespół węża powietrza	1

OGÓLNE ZASADY BEZPIECZEŃSTWA

Dokładnie przeczytaj i zrozum niniejszy podręcznik instrukcji przed użyciem. Zachowaj podręcznik na przyszłość, aby móc odwołać się do ostrzeżeń dotyczących bezpieczeństwa, konserwacji i procedur operacyjnych. Nieprzestrzeganie wszystkich ostrzeżeń może prowadzić do uszkodzenia narzędzia lub poważnych obrażeń ciała.

OSTRZEŻENIA

- Nie przekraczaj 130 psi [9 bar], ponieważ może to spowodować trwałe uszkodzenie urządzenia.
- Nie przekraczaj zalecanego ciśnienia pompowania opony, ponieważ może to spowodować gwałtowną eksplozję, prowadzącą do poważnych obrażeń lub śmierci.
- Nie używaj do pompowania opon zniszczonych lub uszkodzonych, ponieważ może to spowodować gwałtowną eksplozję, prowadzącą do poważnych obrażeń lub śmierci.

UWAGA!

- Trzymaj urządzenie do pompowania na sucho. Kontakt z wilgocią może uszkodzić precyzyjne elementy elektroniczne wewnątrz.
- Trzymaj urządzenie z dala od zakłóceń i pól elektromagnetycznych.
- Unikaj upuszczania lub uderzania urządzenia do pompowania.
- Nie stawiaj pistoletu do ciśnienia opon w pobliżu źródła ognia lub wysokiej temperatury, aby zapobiec wybuchowi baterii pod wpływem podgrzewania;
- Podczas korzystania z tego narzędzia trzymaj je tak, aby lufa nie była skierowana w stronę operatora ani żadnej innej osoby lub zwierzęcia.
- Nosić okulary ochronne z bocznymi osłonami podczas obsługi narzędzia/kompresora i upewnić się, że inni w miejscu pracy również noszą okulary ochronne.

Miernik ciśnienia w oponach/dmuchała JCB jest zaprojektowany i zbudowany tak, aby zapewnić niezawodność i wysoki stopień precyzji.

Dokładny odczyt ciśnienia co 0,1 psi zapewnia bliskie tolerancje wymagane w zastosowaniach wyścigowych. Pełna gumowa otoczka zapewnia ochronę przed wstrząsami i wygodną ergonomię.

KONFIGURACJA

- Włącz dmuchawę, naciskając i zwalniając przycisk „ON” (Rys. A).
- Wyświetlacz cyfrowy pokaże 0.0
- Wybierz żądane jednostki pomiaru ciśnienia, naciskając i przytrzymując przycisk „FUNC” przez 3 sekundy, aż jednostki się zmienią. (Wskaźnik „Units” pojawi się po prawej stronie 0.0). Powtórz procedurę, aż osiągniesz żądane jednostki (psi, bar, kpa lub kg/cm²). Puść przycisk.
- Jeżeli dmuchawa nie jest używana lub nie jest na niej ciśnienie przez 60 sekund, miernik ciśnienia automatycznie się wyłączy.



Fig A



WARRANTY STATEMENT

JCB Power Tools are guaranteed against manufacturing defects for 3 year. Proof of purchase required. This does not affect your statutory rights.

To register your JCB Power Tool, please visit: jcb-tools.com

Warranty cover commences from the date of purchase on the retail sales receipt and is valid only for JCB Tools products bearing the CE and UKCA mark and a visible serial number.

In the unlikely event your JCB Power Tool is subject to a manufacturing fault within the warranty period, JCB Tools may repair the product by replacing defective parts free of charge at our discretion. In the event parts are irreplaceable JCB Tools may replace your product free of charge. The original product will remain the property of JCB Tools in this situation.

The above repair or replacement of products will be undertaken providing that:

- The product has been subject to fair wear and tear only.
- The product has not been subject to accidental or cosmetic damage.
- The product has not been misused and has been used only in accordance with the instruction manual provided.
- The product has not been subject to overload or insufficient servicing and maintenance.
- The product has not been subject to any abnormal environmental conditions or inappropriate operating conditions.
- Repairs have not been attempted by an unauthorised person and no modifications have been made to the product.
- Repairs have not been undertaken using non-genuine spare parts.

JCB Power Tools used for Hire Fleets or as part of B2B and Service Contracts are not covered by these terms and conditions.



JCB Tools 3 Year Warranty excludes the following (where applicable):

- › Components normally subject to wear such as carbon brushes.
- › Batteries, Chucks and Chargers.
- › Accessories and consumable items.
- › Cases and tool storage products.

If your product develops a fault within 30 days of purchase, return it to the retailer where it was purchased together with your sales receipt. If a product develops a fault after 30 days a warranty claim must be submitted.

JCB TOOLS WILL NOT BE LIABLE FOR ANY INJURIES OR CONSEQUENTIAL DAMAGES RESULTING FROM USE OF THIS PRODUCT.



OŚWIADCZENIE O ZGODNOŚCI UE				OŚWIADCZENIE O ZGODNOŚCI UK
1.	PRODUKT(Y) OBJĘTY(E) NINIEJSZĄ DEKLARACJĄ:	Produkt: Kod produktu w UK Kod produktu w UE Numer referencyjny fabryki	Pistolet do Pompowania Opon A612 A612 A612	Numer partii/zamówienia: RP220718-HB-2
2.	DANE IDENTYFIKACYJNE PRODUCENTA:	Nazwa: Adres: Kraj:	Yellow and Black Tools Ltd. (T/A: JCB Tools) Unit 55 Romsey Industrial Estate, Greatbridge Road Romsey, Hampshire SO51 0HR UK	
	UPOWAŻNIONY PRZEDSTAWICIEL:	Nazwa: Adres: Kraj:	Trade House Forsage Instrument Pol. Sp. z o. o. 15-561, Grodecka 1A, Biakystok, Polska. Polska	
3. NINIEJSZA DEKLARACJA ZGODNOŚCI ZOSTAŁA WYDANA NA WYŁĄCZNĄ ODPOWIEDZIALNOŚĆ PRODUCENTA				
4.	OBIEKT DEKLARACJI:	Produkt: Funkcja:	PISTOLET DO NADMUCHIWANIA OPON Testowanie ciśnienia w oponach, pompowanie i spuszczenie powietrza z opon	
5i.	PRZEDMIOT OŚWIADCZENIA OPISANEGO W PKT 4 JEST ZGODNY Z ODPOWIEDNIM UNIJNYM PRAWODAWSTWEM HARMONIZACYJNYM:	2006/42/EC	Dyrektywa maszynowa	
5ii.	PRZEDMIOT OŚWIADCZENIA OPISANEGO W PKT 4 JEST ZGODNY Z ODPOWIEDNIMI PRZEPISAMI PRAWA OBOWIĄZUJĄCYMI W UK:	2008 nr 1597	Przepisy dotyczące dostaw maszyn (bezpieczeństwo) z 2008 r.	
6.	ODNIESIENIA DO STOSOWANYCH ODPOWIEDNICH NORM HARMONIZOWANYCH DOTYCZĄCYCH BEZPIECZEŃSTWA LUB ODWOŁANIA DO INNYCH SPECYFIKACJI TECHNICZNYCH, W ODNOŚNIENIU DO KTÓRYCH ZOSTAŁA STWIERDZONA ZGODNOŚĆ:	EN ISO 12100:2010	określa podstawową terminologię, zasady i metodologię zapewnienia bezpieczeństwa w projektowaniu maszyn. Określa zasady oceny ryzyka i redukcji ryzyka, aby pomóc projektantom w osiągnięciu tego celu.	
7.	INFORMACJE DODATKOWE. DOKUMENTACJA TECHNICZNA DLA MASZINY JEST DOSTĘPNA OD:	Nazwa: Adres: Kraj:	N/D	
PODPISANE W IMIENIU I NA RZECZ:		YELLOW AND BLACK TOOLS LTD.		
MIEJSCE WYSTAWIENIA:		ROMSEY, UK.		
DATA WYSTAWIENIA:		12/06/2023		
IMIĘ I NAZWISKO:		JAMES BINGHAM		
FUNKCJA:		DYREKTOR OPERACYJNY		
PODPIS:				



EU IMPORTER:

Trade House Forsage Instrument
Pol. Sp. z o.o. 15-561, Gródecka 1A,
Białystok, Polska.

EAC CE

**DOWNLOAD YOUR INSTRUCTION MANUAL**

AE

BG

DE

ES

FR



HU

PL

RU

TR

