

JCB-18RS-B-E

التعليمات الأصلية

التحذيرات العامة والتخلص

للتقليل من خطر التعرض لإصابة، يجب على المستخدم قراءة دليل التعليمات.



يُستخدم هذا الرمز في هذا الدليل لتحذير المستخدم بشأن المخاطر المحتملة. يرجى قراءة وفهم هذه الأقسام قبل استخدام الجهاز.



يجب ارتداء معدات الوقاية الشخصية (P.P.E.) ، مثل واقيات الأذن، واقيات العين، قفازات الحماية وكمامة الغبار أثناء تشغيل الجهاز.



يجب عدم تعريض الجهاز للمطر أو غمره في الماء.



لا تسمح بلامسة أي جزء من الجهاز لألسنة اللهب أو الاشتعال بالنار.



لا تعرض حزمة البطارية للنار أو درجات الحرارة المرتفعة جداً.



لا تتخلص من البطاريات في النفايات المنزلية. أعد البطاريات المستنفذة إلى نقطة جمع النفايات أو إعادة التدوير المحلية.



هذا المنتج تم الإشارة عليه برمز للتخلص من النفايات الكهربائية والإلكترونية. يجب عدم التخلص من المنتج مع النفايات المنزلية بل يجب أن يتم إعادته إلى نظام تجميع يتوافق مع التوجيهات الأوروبية EU/19/2012. حيث سيتم إعادة تدويرها أو تفكيكها من أجل تقليل التأثير على البيئة. يمكن أن تكون المعدات الكهربائية والإلكترونية مصدر خطر على البيئة وعلى صحة الإنسان من منطلق أنها تحتوي على مواد خطرة.



يمكن العثور على شهر وسنة التصنيع ضمن الرقم المتسلسل للمنتج، على سبيل المثال MMYYPXXX. حيث يكون شهر الإنتاج (MM) وسنة الإنتاج (YY) مشمولة.

تسمية الأداة JCB-18RS: 18 - 18 فولت تيار مستمر، RS - منشار ترددي

المحتويات

4	تحذيرات السلامة العامة الخاصة بالأداة الكهربائية
4	1. السلامة في مكان العمل
4	2. السلامة الكهربائية
4	3. السلامة الشخصية
5	4. استخدام الأدوات الكهربائية والعناية
5	5. استخدام أداة البطارية والعناية
6	6. الخدمة والتصليح
7	تحذيرات السلامة الخاصة بالأداة
7	قواعد سلامة إضافية لأدوات المنشار
7	الصدمات الارتدادية والتحذيرات المرتبطة
9	سلامة الشاحن
10	قائمة المكونات
10	البيانات الفنية للأداة
11	البيانات الفنية للبطارية
11	البيانات الفنية للشاحن
11	معلومات الضوضاء
12	معلومات الاهتزاز
13	تعليمات التشغيل
13	الاستعمال المخصص
13	البطارية
14	تنبيه وإزالةصلة المنشار
14	زناد التشغيل/ إيقاف التشغيل
15	اختيار عملية القطع
15	تعديل لوحة الصفيحة المحورية
15	النشر
15	الصيانة



17

النقل والتخزين

18

بيان إقرار المطابقة للاتحاد الأوروبي

تحذيرات السلامة العامة الخاصة بالأداة الكهربائية

< لا تستخدم السلك الكهربائي على نحو سيء. لا تستخدم السلك لحمل أو سحب أو فصل قابس الأداة الكهربائية. حافظ على السلك بعيداً عن الحرارة أو الزيت أو الحواف الحادة أو القطع المتحركة. الأسلاك التالفة أو المتشابكة من شأنها أن تزيد من مخاطر التعرض لصدمة كهربائية.

< عند تشغيل الأداة الكهربائية في الخارج، استخدم سلك توصيل مناسب للاستخدام الخارجي. استخدام سلك مناسب للاستخدام الخارجي من شأنه أن يخفف من مخاطر التعرض لصدمة كهربائية.

< إذا لم يكن بالإمكان تفادي تشغيل أداة كهربائية في مكان مبلل، استخدم أداة تعمل بالتيار المتبقي (RCD) محمية الإمداد. استخدام قاطع التيار المتبقي (RCD) من شأنه أن يقلل من مخاطر التعرض لصدمة كهربائية.

3. السلامة الشخصية

< كن متاهياً وبقظاً عند العمل واستخدم الحس العام عند تشغيل الأداة الكهربائية. لا تستخدم أداة كهربائية عندما تكون متعباً أو تحت تأثير العقاقير أو الكحول أو الدواء. إن الغفلة للحظة أثناء تشغيل الأدوات الكهربائية ربما تؤدي إلى التعرض لإصابة شخصية خطيرة.

< قم بارتداء معدات الحماية الشخصية المناسبة. ارتدي دائماً واقي العين. معدات الوقاية مثل قناع الغبار، وأحذية السلامة غير الزلقة، والقبعة الصلبة أو معدات الحماية من الحرارة المستخدمة في الأوضاع المناسبة من شأنه أن تقلل خطر التعرض لإصابات شخصية.

< منع التشغيل غير المقصود. تأكد من أن مفتاح التشغيل في موضع الإيقاف قبل التوصيل بمصدر الطاقة و/ أو حزمة البطارية أو النقاط أو حمل الأداة. حمل الأدوات الكهربائية مع وضع الإصباح على مفتاح تشغيل أو تنشيط الأدوات الكهربائية التي يكون المفتاح فيها في موضع التشغيل تكون عرضة للحوادث.

⚠ تحذير!

اقرأ جميع التحذيرات والتعليمات والمواصفات المزودة مع هذه الأداة الكهربائية. إن التخلف عن الالتزام بجميع التعليمات الواردة أدناه قد يؤدي إلى التعرض لصدمة كهربائية أو الحريق و/ أو التعرض لإصابة خطيرة. الرجاء الاحتفاظ بكافة التحذيرات والتعليمات للرجوع إليها مستقبلاً.

المصطلح "الأداة الكهربائية" في التحذيرات يشير إلى الأدوات الكهربائية (السلكية) الخاصة بك أو البطارية التي تعمل بأداة كهربائية (بدون أسلاك).

1. السلامة في مكان العمل

< الحفاظ على مكان العمل نظيفاً وبإضاءة جيدة. المناطق المزدحمة أو المعتممة يمكن أن تؤدي وقوع حوادث.

< لا تقم بتشغيل الأدوات الكهربائية في أجواء قابلة للانفجار، مثل وجود أي مواد سائلة قابلة للاشتعال أو غازات أو غبار. الأدوات الكهربائية تصدر شرارة، والتي يمكن أن تشعل الغبار أو الأبخرة.

< حافظ على بقاء الأطفال أو المارة بعيداً عند تشغيل أي أداة كهربائية. التشتتات وصرف الانتباه يمكن أن يؤدي إلى فقدان السيطرة.

2. السلامة الكهربائية

< يجب أن يتطابق قابس الكهرباء مع المنفذ. لا تقم بأي تعديل على القابس بأي حال من الأحوال. لا تستخدم أي محول مقابس مع أي أدوات كهربائية مؤرثة (مؤرثة). عدم تعديل القابس والمنافذ المطابقة من شأنه أن يخفف من خطر التعرض لصدمة كهربائية.

< تجنب ملامسة الهيكل مع الأسطح الأرضية مثل الأنابيب والمشعات والمواقد والثلاجات. هناك مخاطر أكبر بالتعرض لصدمة كهربائية إذا كان جسدك ملامساً للأرض.

< لا تعرض الأدوات الكهربائية للمطر أو ظروف رطبة. دخول الماء إلى أي أداة كهربائية من شأنه أن يزيد مخاطر التعرض لصدمة كهربائية.



< حافظ على الأدوات الكهربائية الخاملة بعيداً عن متناول الأطفال ولا تسمح للأشخاص غير المعتادين على استخدام الأداة الكهربائية أو هذه التعليمات بتشغيل الأداة الكهربائية. الأدوات الكهربائية تكون خطرة في أيدي المستخدمين غير المدربين.

< حافظ على الأدوات الكهربائية والملحقات. تحقق من اختلال أو ربط القطع المتحركة، أو كسر القطع وأي ظروف أخرى يمكن أن تؤثر على تشغيل الآلة الكهربائية. إذا تعرضت للتلف، قم بإصلاح الأداة الكهربائية قبل الاستخدام. العديد من الحوادث تكون ناجمة عن الصيانة الضعيفة للأدوات الكهربائية.

< حافظ على أدوات القطع حادة ونظيفة. أدوات القطع التي يتم الحفاظ عليها بشكل صحيح مع حواف قطع حادة تكون أقل عرضة لإعاقة الحركة ومن السهل التحكم بها.

< استخدم الأداة الكهربائية والملحقات وقطع الأداة الصغيرة وما إلى ذلك طبقاً لهذه التعليمات، مع الأخذ بعين الاعتبار ظروف العمل والعمل المراد تنفيذه. استخدام الأداة الكهربائية في عمليات مختلفة عن تلك المصممة لها يمكن أن يؤدي إلى التعرض لوضع خطر.

< حافظ على المقابض وأسطح المقابض جافة ونظيفة وخالية من أي زيوت أو شحوم. تحول المقابض وأسطح المقابض المنزلقة دون التعامل مقدم بخصوص الأمان والتحكم بالأداة في أوضاع غير متوقعة.

5. استخدام أداة البطارية والعناية

< قم بالشحن فقط بواسطة الشاحن المحدد من الشركة المصنعة. الشاحن الذي يكون مناسباً لنوع واحد من حزم البطارية يمكن أن يتسبب بخطر الحريق إذا استخدم مع حزمة بطارية من نوع آخر.

< استخدام الأدوات الكهربائية مع حزم البطارية المصممة خصيصاً لها. استخدام أي أنواع أخرى من حزم البطاريات يمكن أن يتسبب في التعرض لإصابة أو الحريق.

< قم بإزالة أي مفتاح تعديل أو مفتاح ربط قبل تشغيل الأداة الكهربائية. إن ترك أي مفتاح أو أي مفتاح آخر متصلاً بأي قطعة دوارة من الأداة الكهربائية ربما يؤدي إلى التعرض لإصابة شخصية.

< لا تستهتر في التعامل مع الأداة الكهربائية. حافظ على مسافة آمنة وكن متوازناً في جميع الأوقات. هذا يمكنك من التحكم والسيطرة على نحو أفضل بالأداة الكهربائية في الأوضاع غير المتوقعة.

< ارتداء اللباس بشكل صحيح. لا ترتدي ملابس فضفاضة أو مجوهرات. حافظ على شعرك وملابسك بعيدة عن القطع المتحركة. الملابس الفضفاضة أو المجوهرات أو الشعر الطويل يمكن أن تعلق بالقطع المتحركة.

< إذا ما تم تزويد أجهزة لربط مرافق استخراج وجمع الغبار، تأكد من أن هذه الأجهزة متصلة وتستخدم على النحو الصحيح. استخدام أجهزة تجميع الغبار من شأنه أن يؤدي إلى التقليل من المخاطرة المرتبطة بالغبار.

< لا تجعل الدراية التي اكتسبتها من الاستخدام المتكرر للأدوات تدفعك إلى الاستخفاف وتجاهل مبادئ السلامة للأداة. إن أي تصرف غير حذر يمكن أن يتسبب بوقوع إصابة في غضون كسور من الثانية.

4. استخدام الأدوات الكهربائية والعناية

< لا تدفع الأداة الكهربائية بقوة. استخدام الأداة الكهربائية الصحيحة الملائمة لاستخدامك. الأداة الكهربائية الصحيحة من شأنها أن تؤدي إلى العمل على نحو أفضل وأكثر أماناً بالوتيرة التي صممت لأجلها.

< لا تستخدم الأداة الكهربائية إذا كان المفتاح لا يبدل بين وضع التشغيل وإيقاف التشغيل. أي أداة كهربائية لا يمكن التحكم بها بواسطة المفتاح تكون خطرة ويجب إصلاحها.

< قم بفصل القابس من مصدر الكهرباء و/ أو حزمة البطارية، إن كانت قابلة للفك، من الأداة الكهربائية قبل إجراء أي تعديلات أو تغيير لأي ملحقات أو أدوات تخزين الطاقة. تدابير السلامة الوقائية هذه من شأنها أن تقلل من خطر التشغيل العرضي للأداة الكهربائية.

< يجب فحص الأدوات الكهربائية بشكل دوري للتحقق من التصنيفات والعلامات مميزة بوضوح على الأداة: يجب على المستخدم الاتصال بالشركة المصنعة للحصول على ملصقات بديلة عند الضرورة.

< عندما لا تكون حزمة البطارية في الاستخدام، حافظ عليها بعيداً عن العناصر المعدنية الأخرى مثل مشابك الورق والمسامير والبراغي أو أي مواد معدنية صغيرة أخرى يمكنها عمل اتصال من محطة إلى أخرى. توصيل أطرف البطارية مع بعضها البعض يمكن أن يسبب حروقاً أو اندلاع حريق.

< تحت الظروف السيئة، يمكن أن يخرج السائل من البطارية، تجنب ملامسته. في حال وقوع تلامس عرضي، اغسله بالماء. إذا لامس السائل العين، أطلب مساعدة طبية إضافية. السائل الذي يخرج من البطارية يمكن أن يسبب تهيجاً أو حروق.

< لا تستخدم حزمة بطارية أو أداة تالفة أو معدلة. قد تُظهر البطاريات التالفة أو المعدلة في السلوك غير متوقع يؤدي إلى نشوب حريق أو حدوث انفجار أو خطر حدوث إصابة.

< لا تعرض حزمة البطارية للنار أو درجات الحرارة المرتفعة جداً. قد يتسبب التعرض للنار أو درجة الحرارة التي تزيد عن 130 درجة مئوية في حدوث انفجار.

< التزم بجميع التعليمات الخاصة بالشحن ولا تقم بشحن حزمة البطارية أو الأداة على الإطلاق خارج نطاق درجة الحرارة المشار إليه في التعليمات. يمكن أن يؤدي الشحن غير الصحيح أو الشحن خارج نطاق درجة الحرارة المسموح به إلى تلف البطارية وزيادة مخاطر نشوب حريق.

6. الخدمة والتصليح

< قم بتصليح وصيانة الأداة الكهربائية فقط بواسطة فني صيانة مؤهل باستخدام قطع غيار مطابقة. هذا من شأنه أن يضمن سلامة الأداة الكهربائية.

< لا تقم بتصليح حزم البطاريات التالفة على الإطلاق. يجب ألا يتم إجراء خدمة حزم البطاريات إلا من قبل الشركة المصنعة أو مزودي الخدمة المعتمدين.



تحذيرات السلامة الخاصة بالأداة

< تأكد من تثبيت نصلة المنشار أو القاطع بشكل صحيح. إن الإخلال بالقيام بذلك قد يؤدي إلى إصابة خطيرة للجسم.

< لا تمسك الأداة بيدك أو بين ساقيك أثناء القطع. قم بتثبيت قطعة الشغل على منصة مستقرة. من الضروري إسناد العمل بشكل صحيح من أجل التقليل من تعرض الجسم للمخاطرة أو استعصاء النصلة أو فقدان السيطرة.

< القطع بهذا لأدوات يخلق حواف حادة. ارتدي قفازات لحماية اليدين

الصدمة الارتدادية والتحذيرات المرتبطة

< الصدمة الارتدادية هي ردة فعل فجائية لنصلة منشار عالقة أو مستعصية أو منحرفة مما يسبب في عدم السيطرة على المنشار في الرفع لأعلى وخروجها من قطعه العمل نحو المستخدم.

< عندما تكون لنصلة عالقة أو مستعصية أو بشدة بسبب الشق لأسفل، تتوقف النصلة وتوقد ردة فعل المحرك الوحده بسرعة إلى الخلف نحو المشغل

< إذا أصبحت النصلة ملتوية أو منحرفة في القص، السن في الحافة الخلفية للنصلة يمكن أن تحفر في سطح الخشب مما يؤدي إلى خروج النصلة من الشق وارتدادها نحو المستخدم.

إن الصدمة الارتدادية هي نتيجة الاستخدام الخاطئ و/ أو غير الصحيح للمنشار ويمكن تجنبها من خلال إجراءات الاحتياط الملائمة اللاحقة الذكر.

< ارتدي واقبات الأذن. إن التعرض للضجيج من الممكن أن يؤدي إلى فقدان السمع.

< ارتدي نظارات واقية مقاومة للصدم. يجب تقييم درجة الحماية المطلوبة لكل استخدام. يمكن أن يؤدي أي خلل في قطعة الشغل أو الملحقات أو نصلة المنشار إلى انبثاق مقذوفات عالية السرعة.

< ارتدي قفازات ملائمة لحماية اليدين. قد يؤدي استخدام الأداة إلى تعرض أيدي المشغل للمخاطر بما في ذلك الجروح والخدوش والحرارة

< ارتدي كمامة الغبار. اتخذ تدابير وقائية ضد استنشاق الغبار. يمكن أن تحتوي بعض المواد على مواد سامة. يجب أن تكون وحدة استخراج الغبار/ الشظايا موصولة عن العمل أيضاً.

قواعد سلامة إضافية لأدوات المنشار

< قم بامسك الأداة الكهربائية بواسطة أسطح الإمساك المعزولة عند تنفيذ أي عملية حيث قد يتلامس ملحق القطع مع الأسلاك الخفية. قد يؤدي تلامس ملحق القطع المتلامس مع سلك كهربائي مكشوف "نشط" إلى تكهرب الأجزاء المعدنية من الأداة الكهربائية وتعرض المشغل للصعقة الكهربائية.

< ابق يديك بعيدتين عن منطقة القطع والنصلة. ابق يديك الأخرى على هيكل المحرك المعزول. إذا كانت كلتا اليدين تحملان المنشار، لا يمكن أن يتعرض لقطع بواسطة النصلة.

< تأكد من توجيه الشرر والقطع المعدنية بحيث لا تسبب أي خطر. انتبه إلى أن نصلة المنشار تبقى تدور لفترة بعد تحرير زر التشغيل/ الإيقاف.

< عمق النصلة ومسطرة الزوايا الذي يعدل رافعات الإقفال يجب أن تكون محكمة ومؤمنة قبل القيام بالقطع. إذا تغير تعديل النصلة أثناء القطع، هذا يمكن أن يؤدي إلى التكلب وصدمة ارتدادية.

< ابذل مزيداً من الحرص عن النشر في جدران قائمة أو أي مناطق معتمة. النصلة البارزة يمكن أن تقطع أشياء يمكن أن تسبب صدمة ارتدادية.

< حافظ على الإمساك بقوة على المنشار وثبت يديك لمقاومة أي قوى صدمات ارتدادية. ليكن جسمك باتجاه أي جانب من جانبي النصلة، ولكن ليس في خط مباشر مع النصلة. يمكن أن تؤدي الصدمة الارتدادية إلى قفز المنشار إلى الخلف، ولكن قوى الصدمة الارتدادية يمكن السيطرة عليها بواسطة المشغل إذا ما تم اتخاذ التدابير الاحتياطي المناسبة.

< عندما تكون النصلة عالقة، أو عندما تتوقف عن القطع لأي سبب كان، قم بإطلاق الزناد وامسك المنشار دون حراك في المادة حتى تصل النصلة إلى التوقف الكامل. لا تحاول إيقاف المنشار على الإطلاق أو سحب المنشار إلى الخلف بينما تكون النصلة في حالة حركة أو يمكن أن تحدث صدمة ارتدادية. ابحث عن سبب تكلب النصلة واعمل على إزالته.

< عند إعادة تشغيل المنشار على قطعة الشغل، ضع المنشار في مركز الشق وتأكد من أن سن المنشار غير غاطس في المادة. إذا تكلبت نصلة المنشار، يمكن أن تفاجئك بصدمة ارتدادية من قطعة الشغل عند إعادة تشغيل المنشار.

< التدعيم بالأواح كبيرة للتخفيف من مخاطرة تكلب النصلة والصدمة الارتدادية. قد تتحني الألواح الكبيرة من جراء وزنها الذاتي. يجب أن توضع الدعائم تحت اللوح على كلا الجانبين، بالقرب من خط القطع وقرب حافة اللوح.

< لا تستخدم شفرات غير حادة أو تالفة. النصلات غير الحادة أو المثبتة بشكل غير صحيح ينتج عنها شق ضيق مما يؤدي إلى احتكاك مفرط وتكلب النصلة وصدمة ارتدادية.

سلامة الشاحن

< تم تصنيف أجهزة الشحن "السريعة" و "الفائقة السرعة" للتشغيل على مصادر الطاقة المنزلية القياسية 220-240 فولت تيار متردد 50-60 هرتز (ملاحظة: الشاحن المزدوج مصنف 100-240 فولت تيار متردد 50-60 هرتز). لا تحاول استخدامه على أي جهد إمدادات كهربائية أخرى.

< يمكن استخدام هذا الجهاز فقط بواسطة أطفال من عمر 8 سنوات فما فوق وممن لديهم ضعف في القدرات العقلية أو الحسية أو البدنية، أو ضعف في التجربة أو المعرفة شريطة أن يكون عليهم إشراف أو يكون هناك تعليمات بشأن استخدام الجهاز بطريقة آمنة وفهم المخاطر المنطوية. يجب أن لا يعيثر الأطفال بالجهاز. يجب لا تكون عملية التنظيف والصيانة للمستخدم بواسطة الأطفال دون إشراف.

< إذا كان سلك الطاقة تالفاً، يمكن استبداله بواسطة المصنع فقط، أو وكيل الصيانة والتصلية المعتمد من أجل تجنب الخطر.

⚠ تحذير!

اقرأ جميع تحذيرات السلامة والتعليمات والمواصفات المزودة مع الشاحن. إن التخلف عن الالتزام بجميع التعليمات الواردة أدناه قد يؤدي إلى التعرض لصدمة كهربائية أو الحريق و/ أو التعرض لإصابة خطيرة. الرجاء الاحتفاظ بكافة التحذيرات والتعليمات للرجوع إليها مستقبلاً.

< للتقليل من خطر التعرض لإصابة، قم بشحن بطاريات JCB القابلة لإعادة الشحن. الشاحن وحزمة البطارية مصممان للعمل سوية. قد تنفجر أنواع البطاريات الأخرى مما يتسبب في نشوب حريق وإصابة شخصية.

< لا تسمح بدخول أي سائل إلى داخل الشاحن. ربما يتسبب ذلك بصعقة كهربائية.

< لا تعرض الشاحن للمطر أو الثلج.

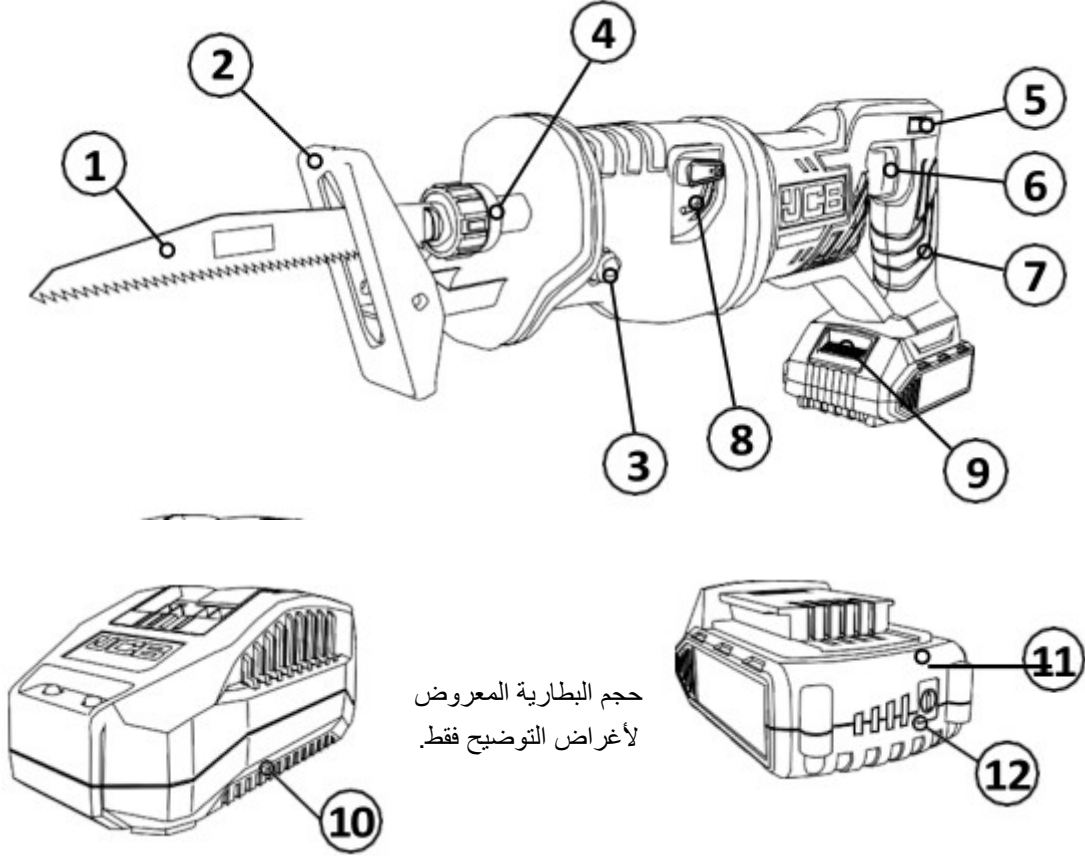
< تحت ظروف معينة عندما يكون الشاحن موصولاً بمنفذ التيار الكهربائي، نقاط توصيل الشحن المكشوفة داخل الشاحن يمكن أن تكون متلامسة بسبب مواد غريبة. يجب إبعاد المواد الغريبة ذات الطبيعة الموصلة مثل الفولاذ أو الصوف أو صفائح الألمنيوم أو أي تراكم للجزيئات المعدنية ، على سبيل المثال لا الحصر ، عن تجاوب الشاحن.

< دائما افصل الشاحن من مصدر التيار الكهربائي عندما لا يكون هناك أي بطارية في تجويف الشاحن.

< قم بفصل الشاحن من مزود الطاقة قبل المحاولة التنظيف.

< لا تشغل الشاحن بكابل أو قابس تالف. قم باستبداله على الفور.

قائمة المكونات



حجم البطارية المعروض
لأغراض التوضيح فقط.

8. بندول (دائري الحركة) مفتاح اختيار الحركة

9. زر فك البطارية

10. *شاحن

11. حزمة البطارية* - يرجى الرجوع إلى الجدول في

الصفحة 11 للاطلاع على معلومات البطارية

12. زر اختبار البطارية ومؤشر الشحن

1. النصلة

2. لوحة الصفيحة المحورية القابلة للتعديل

3. زر فك الصفيحة المعدنية

4. طوق تثبيت النصلة

5. قفل الأمان للزناد

6. تشغيل/ إيقاف تشغيل زناد السرعة المتغيرة

7. قبضة اليد

*إن وجد

البيانات الفنية للأداة

JCB-18RS-B-E

التعليمات ودليل المستخدم



الجهد	18 فولت تيار مستمر (من البطارية المرفقة)
معدل الشوط	رقم: 0-3000/ دقيقة
طول الشوط	20 ملم
الحد الأقصى لعمق القطع (خشب)	100 ملم
وزن المنتج (الهيكل فقط بدون البطارية)	1.95 كلغم

البيانات الفنية لبطارية الليثيوم ايون

رمز البطارية	حجم البطارية	الجهد	قدرة البطارية	وقت الشحن (الشاحن السريع: JCB-18VFC)	وقت الشحن (الشاحن فائق السرعة: JCB-18VSFC)	وقت الشحن (الشاحن المزدوج: JCB-18VDFC)
JCB-15LI	صغير	18 فولت	1.5 أمبير ساعة	30 دقيقة	20 دقيقة	25 دقيقة
JCB-20LI	صغير	18 فولت	2.0 أمبير ساعة	45 دقيقة	30 دقيقة	35 دقيقة
JCB-30LI	كبير	18 فولت	3.0 أمبير ساعة	65 دقيقة	40 دقيقة	45 دقيقة
JCB-40LI	كبير	18 فولت	4.0 أمبير ساعة	90 دقيقة	55 دقيقة	60 دقيقة
JCB-50LI	كبير	18 فولت	5.0 أمبير ساعة	110 دقيقة	65 دقيقة	70 دقيقة

الأوقات المعروضة للإرشاد فقط. يعتمد عدد مرات شحن وتفريغ البطارية على العمر والاستخدام والظروف.

البيانات الفنية للشاحن

رمز الشاحن	بيانات الإدخال	بيانات الإخراج
JCB-18VFC	تيار متردد 220-240 فولت، 50-60 هيرتز، 70 واط	18-14.4 فولت تيار ثابت 2.4 أمبير
JCB-18VSFC	تيار متردد 220-240 فولت، 50-60 هيرتز، 105 واط	18-14.4 فولت تيار ثابت 4.0 أمبير
JCB-18VDFC	تيار متردد 100-240 فولت، 50-60 هيرتز، 200 واط	20.5 فولت تيار مستمر 2 x 3.5 أمبير

معلومات الضوضاء

القيمة الكلية للاهتزاز محددة وفقا للمعيار EN 62841-2-11.

87 ديسيبل (أمبير)	ضغط الصوت المرجح (LpA)
98 ديسيبل (أمبير)	قوة الصوت المرجح (LwA)
5 ديسيبل (أمبير)	KpA & KwA
ارتدي واقي الأذن عندما يكون ضغط الصوت فوق 80 ديسيبل (أمبير)	

⚠ تحذير!

قد تختلف انبعاثات الضوضاء أثناء الاستخدام الفعلي للأداة الكهربائية عن القيم المذكورة أعلاه اعتمادًا على الأداة الكهربائية المستخدمة، ولا سيما على نوع قطعة الشغل التي تتم معالجتها حاول الحفاظ على الانبعاثات منخفضة قدر الإمكان، على سبيل المثال، من خلال تقييد وقت عملك. في هذا الصدد، يجب أخذ جميع مراحل دورة التشغيل في الاعتبار (مثل الأوقات التي يتم فيها إيقاف تشغيل الأداة أو تشغيلها في وضع الخمول).

⚠ تحذير!

ارتدي واقيات السمع. يمكن أن تؤدي تأثيرات الضوضاء إلى فقدان السمع. القيم الإجمالية للاهتزاز المذكورة أعلاه تم قياسها وفقا لاختبار قياسي ويمكن استخدامها لمقارنة أداة كهربائية بأخرى؛ القيم الإجمالية للاهتزاز المذكورة أعلاه يمكن أيضاً استخدامها للتقييم الأولي للتعرض.

معلومات الاهتزاز

القيمة الكلية للاهتزاز (مجموع الكميات الموجهة للاتجاهات الثلاثة) محدد وفقا للمعيار EN 62841-1 و EN 62841-2-11		
19.0 جزء من الثانية ²	قيمة الانبعاث الاهتزازي (a _h ,B)	قطع الألواح
20.6 جزء من الثانية ²	قيمة الانبعاث الاهتزازي (a _h ,M)	قطع العوارض الخشبية
1.5 جزء من الثانية ²		التفاوت (K)

⚠ تحذير!

لغرض الدقة، يجب تقدير مستوى التعرض في الظروف الفعلية للاستخدام ويجب أيضا الأخذ بعين الاعتبار جميع أجزاء دورة التشغيل. يشمل ذلك الأوقات التي يتم إيقاف تشغيل الأداة فيها عندما تعمل في وضع الخمول ولكنها فعليا لا تقوم بعمل. قد يؤدي ذلك إلى تقليل مستوى التعرض الكلي بشكل كبير خلال فترة العمل، مما يساعد

⚠ تحذير!

يتم اختبار قيمة انبعاث الاهتزاز للأداة الكهربائية وفقا للمعايير EN 62841-1 و EN 62841-2-11، ويمكن أن تختلف أثناء التشغيل وفقاً لظروف الاستخدام التالية:
 < كيفية استخدام الأداة والمواد التي يتم قطعها أو ثقبها.
 < أن تكون الأداة في حالة جيدة ويتم الحفاظ عليها بشكل

جيد.

على تقليل مخاطر التعرض للاهتزاز.

< استخدام الملحقات الصحيحة للأداة وضمان أنها حادة وفي حالة جيدة. < دائما استخدم لقم وأزاميل وريش ونصلات حادة وغير تالفة.

< شدة إحكام القبضة على المقابض وإذا ما كان هناك أي ملحقات مانعة - للاهتزاز مستخدمة. < الحفاظ على هذه الأداة وفقا لهذه التعليمات والحفاظ عليها مشحمة على نحو جيد (حيثما لزم الأمر).

< استخدام الأداة على النحو المخصص حسب التصميم وهذه التعليمات. < في حال أن الأداة سوف تستخدم بشكل منتظم عندها يجب شراء ملحقات مانعة للاهتزاز.

< القيمة الإجمالية للاهتزاز المعلنة يمكن أن تستخدم في التقييم الأولي للتعرض. < تجنب استخدام الأدوات في درجات حرارة 10 درجة مئوية أو أقل.

< ضع خطة لبرنامج العمل الخاص بك لتوزيع أي استخدام لأداة عالية الاهتزاز على عدد من الأيام

يمكن أن تتسبب الأداة بمتلازمة اهتزاز اليد والذراع (HAVS) إذا كان استعمالها غير صحيح وإداري بما فيه الكفاية.

تعليمات التشغيل

< قم بتوصيل البطارية بالشاحن بحيث يصدر صوت نقرة في المكان.

< ارجع إلى جدول مستوى شحن البطارية أدناه لحالة شاحن البطارية كما هو مشار إليها بأضواء LED.

< قم بفصل الشاحن من نقطة الطاقة وإزالة البطارية من الشاحن.

الاستعمال المخصص

هذا المنشار الترددي مخصص لقطع ونشر الأخشاب والمعادن والبلاستيك وغيرها من المواد المماثلة.

يجب عدم تعديل الأداة الكهربائية أو استخدامها لأي أغراض أخرى غير تلك الموضحة في هذه التعليمات.

البطارية

مستوى شحن البطارية

حالة شحن البطارية	ضوء LED أخضر	ضوء LED أحمر
الشاحن موصل بمصدر طاقة التيار الكهربائي		●
جاري شحن البطارية المتصلة	●	●
البطارية الموصولة مشحونة بالكامل	●	
هناك خلل في شحن البطارية الموصولة	●	●
الشاحن يعمل خارج نطاق درجة حرارة التشغيل الصحيحة (> 0 درجة مئوية / < 40 درجة مئوية)		●

أضواء LED على الشاحن لا تضيء عند الشحن:

< تأكد من إدخال قابس التيار الكهربائي للشاحن بشكل صحيح في مأخذ الطاقة.

< تأكد من إدخال البطارية بصورة صحيحة في الشاحن

توصيل البطارية

< قم بتوصيل البطارية بقابس الأداة الكهربائية بحيث

ملاحظة

تأكد من أن زناد(6) التشغيل/ إيقاف التشغيل غير مشغل عند إدخال أو إزالة البطارية. استخدمه فقط بطاريات JCB : JCB-30LI، JCB-20LI، JCB-15LI ، JCB-40LI و JCB-50LI.

< لا تبتذل قوة مفرطة عند إدخال بطارية JCB في الأداة الكهربائية. يمكن أن تتسبب البطاريات غير الموصلة بصورة صحيحة في إتلاف أقطاب توصيل البطارية أو مقبس البطارية على الأداة الكهربائية.

< استخدم زر البطارية (11) للتحقق من حالة الشحن؛ 4 أضواء LED الأحمر تشير إلى الشحن الكامل ، بينما يشير 1 إلى حالة انخفاض البطارية.

شحن البطارية

تحذير!

بعد الشحن في المرة الأولى، تأكد من تفريغ البطارية بالكامل قبل وضعها على الشاحن مرة أخرى. كرر دورة الشحن والتفريغ 4 إلى 5 مرات لضمان تكيف البطارية بصورة صحيحة.

< ضع شاحن البطارية على سطح مستوي وثابت. قم بتوصيل الشاحن في مأخذ طاقة مناسب.

يصدر صوت نقرة في المكان.

إزالة البطارية

< اضغط على زر فك البطارية (9) وقم بإزالة البطارية
من الأداة.

تركيب نصلة المنشار

زناد التشغيل/ إيقاف التشغيل

تحذير! 

قبل أي عمليات تجميع أو ضبط أو تنظيف، افصل الأداة الكهربائية دائماً أداة إما من مصدر الطاقة أو قم بإزالة البطارية حسب المقتضى.

تحذير! 

قبل استخدام زناد تشغيل/ إيقاف تشغيل السرعة المتغيرة، تحقق من تركيب نصلة المنشار بشكل صحيح في تجميع مشبك النصلة.

< استخدم فقط أحجام وأنواع النصلات الموصى بها لأدوات JCB: لا تستخدم أنواعاً أو أحجاماً أخرى.

< تجنب التلامس المباشر مع نصلة المنشار المثبتة أثناء وبعد الاستخدام إذ يمكن أن تكون ساخنة أو حادة.

< تحقق من نصلة المنشار قبل الاستخدام. لا تستخدم نصلات المنشار المتضررة أو المكسورة أو المتشققة أو المعيبة.

< اختر نصلة المنشار الصحيحة لقطع المادة المعنية.

< قم بتدوير طوق تثبيت النصلة (4) بالكامل. ادخل النصلة مكانها بالكامل في الفتحة في أداة تثبيت النصلة.

< قم تحرير طوق تثبيت النصلة. يجب أن يعود مشبك طوق الشفرة الآن تلقائياً إلى موضع البداية.

< تأكد من أن نصلة المنشار مؤمنة بشكل صحيح في مشبك النصلة من خلال سحب نصلة المنشار بحذر. إذا لم يرجع طوق مشبك النصلة بالكامل ولم تكن نصلة المنشار مثبتة بأمان، فكرر إجراء التجميع أعلاه حتى تصبح النصلة مثبتة بأمان.

إزالة نصلة المنشار

< قم بتدوير مشبك طوق النصلة بالكامل وقم بسحب النصل بحذر. حرر مشبك طوق النصلة.

< لتشغيل المنشار الترددي، اضغط على زر قفل الأمان (5) وقم برفع إصبعك تدريجياً عن زناد (6) تشغيل/ إيقاف تشغيل السرعة المتغيرة.

ملاحظة

كلما ضغط على الزر أكثر كلما كانت سرعة المنشار أسرع.

< لإيقاف تشغيل الأداة الكهربائية، ببساطة حرر زناد التشغيل/ إيقاف التشغيل. لاحظ بأن قفل الأمان سوف يعمل بعد ذلك تلقائياً.

اختيار عملية القطع

< هناك نوعان من أنواع القطع للموديل JCB-18RS: القطع الترددي المستقيم أو القطع البندولي (الدائري).

< الإجراء الترددي المباشر مستحسن لقطع المعدن وقطع الخشب أيضاً عند الحاجة إلى تشطيب عالي الجودة.

< الإجراء البندولي مستحسن للقطع الأسرع للخشب عندما تكون الجودة غير مهمة.

< لاختيار الإجراء البندولي، اضبط مفتاح اختيار الإجراء البندولي (8) على الموضع 1.

< لاختيار الإجراء المستقيم، اضبط مفتاح اختيار الإجراء البندولي (8) على الموضع 0.



لوحة الصفيحة المحورية القابلة للتعديل

تحذير!

لا تمسك قطعة الشغل وتثبيتها بيديك.

الصيانة

التنظيف

تحذير!

قم بإيقاف تشغيل الأداة الكهربائية وفصلها من التيار الكهربائي (قم بإزالة البطارية/ فصلها) قبل التنظيف والصيانة. هذا من شأنه أن يساعد في تجنب التعرض لصعقات كهربائية والتشغيل غير المقصود.

< امسح الأداة الكهربائية بقطعة قماش جافة أو رطبة. لا تستخدم قطعة قماش مبللة. لا تستخدم مادة تنظيف تحتوي على مذيبات أو مواد مضافة مسببة للتآكل والكشط. يمكن أن يتسبب ذلك في مخاطر تعرض أسطح الأداة الكهربائية للتلف.

< قم بتنظيف فتحات تهوية الأداة الكهربائية وتجميع مشبك النصلة من الغبار والأوساخ بعد كل استخدام. لا تنظف فتحات التهوية بإدخال أشياء حادة فيها، مثل مفكات البراغي أو أشياء مشابهة أخرى.

< يمكن إزالة بقع التلوث العنيدة في الأماكن التي يصعب الوصول إليها بالهواء المضغوط (3 بار كحد أقصى).

< تحقق من جميع براغي ومسامير التثبيت للتأكد من أنها مشدودة. قم بشد أي براغي مرتخية على الفور وإلا قد تتعرض لإصابة خطيرة.

فحص الفحمات

< يجب إجراء فحص الفحمات واستبدالها بواسطة مركز خدمة معتمدة من JCB .

< لتعديل لوحة الصفيحة المعدنية المحورية (2)، اضغط على زر تحرير الصفيحة المعدنية (3) للدخل (أو الخارج) إلى الإعداد المطلوب. افصل زر تحرير الصفيحة المعدنية واسحب لوحة الصفيحة المعدنية المحورية للتحقق من شبكها بإحكام.

النشر

< قبل قطع أي نوع من المادة، تأكد من تثبيتها بإحكام بشكل صحيح لمنع الانزلاق وأي حوادث محتملة.

< حدد موقع لوحة الصفيحة المعدنية القابلة للتعديل للمنشار الترددي مقابل قطعة الشغل بزواوية ملائمة.

< ضع النصلة بحيث تكون ملاسمة لقطعة الشغل، شغل قفل الأمان وارفع إصبعك عن الضغط على زناد التشغيل/ إيقاف التشغيل تدريجياً.

< عندما تصل النصلة إلى السرعة الصحيحة، ابدل ضغطاً لتمكين البدء بالقطع.

حماية التحميل العالي

ملاحظة

تأكد حيثما أمكن بان لوحة الصفيحة المعدنية المحورية في تلامس جيد مع قطع الشغل أثناء القطع. هذا من شأنه أن يساعد في حماية المنشار الترددي من أنواع مشاكل "الارتداد".

< عند التحميل الزائد للأداة الكهربائية (تيار عالي غير طبيعي)، سيقوم نظام التحكم الإلكتروني المدمج أوتوماتيكياً بحماية المحرك من خلال إيقاف وفصل إمدادات الطاقة.

< قم بتحرير زناد التشغيل/ إيقاف التشغيل وانتظر لمدة ثانية أو اثنتين للوحدات الإلكترونية لاستعادة الضبط، ثم أعد تشغيل الأداة الكهربائية.

< تأكد من عدم تعرض الأداة لخطر الانقلاب أو التعرض للاهتزازات والصدمات المفرطة أثناء النقل خاصةً إذا كان سيتم نقل الأداة بالسيارة أو أي مركبة أخرى.

ملاحظة
درجة حرارة التشغيل: 0 ~ 40 درجة مئوية
درجة حرارة التخزين: -20 ~ 60 درجة مئوية

تشحيم الأداة الكهربائية

< يتم تشحيم الأدوات الكهربائية بطريقة مناسبة في المصنع وتكون جاهزة للاستخدام.

أعمال التصليح والصيانة

< يجب أن تخضع الأدوات الكهربائية للصيانة الوقائية الدورية لضمان التشغيل الآمن والموثوق المستمر.

< إذا كانت الأداة الكهربائية بحاجة إلى صيانة أو تصليح (على سبيل المثال، فقدان الطاقة) لا تواصل تشغيل الأداة الكهربائية.

< يرجى إعادة الأداة الكهربائية إلى مركز صيانة وتصليح معتمد من JCB لصيانة أو تصليح الأداة باستخدام قطع غير أصلية مزودة بواسطة المصنع.

تحذير! 

لا تحاول فتح الأداة الكهربائية. لا يوجد أي أجزاء داخلية للأداة الكهربائية يمكن للمستخدم صيانتها أو إصلاحها. لا تحاول إصلاح الأداة الكهربائية بنفسك مطلقاً. خذها إلى مركز خدمة وصيانة معتمد.

النقل والتخزين

- < إذا كان هناك نية بعدم استخدام الأداة الكهربائية لفترة طويلة من الوقت، يجب تخزينها في علبتها الأصلية.
- < قم بتخزين الأداة الكهربائية في مكان جاف خالي من الجليد وبتهووية جيدة بدرجة حرارة لا تزيد عن 40 درجة مئوية.
- < حافظ على جميع الأدوات بعيدة عند متناول الأطفال.
- < قم بإيقاف تشغيل الأداة الكهربائية وفصلها من التيار الكهربائي (قم بإزالة البطارية/ فصلها) قبل النقل.
- < احمل الأداة دائماً من المقبض المصمم لهذا الغرض.

لن تكون JCB TOOLS مسؤولة عن أي إصابات أو أضرار مترتبة ناتجة عن استخدام هذا المنتج.

بيان الضمان

أدوات JCB الكهربائية مضمونة ضد عيوب التصنيع لمدة تصل إلى 3 سنوات من تاريخ الشراء. إثبات الشراء مطلوب. هذا لا يؤثر على حقوقك القانونية.

سيكون إيصال البيع الأصلي مطلوباً في حالة وجود أي مطالبة خلال فترة الضمان هذه. يبدأ غطاء الضمان من تاريخ الشراء على إيصال مبيعات التجزئة وهو صالح فقط لمنتجات JCB Tools التي تحمل علامة CE و UKCA ورقم تسلسلي مرئي.

في حالة تعرض أداة JCB Power Tool الخاصة بك لخطأ في التصنيع خلال فترة الضمان ، يرجى الاتصال بالبائع / بائع التجزئة حيث تم شراء العنصر .

سيتم إجراء إصلاح المنتجات المذكور أعلاه أو استبدالها شريطة الآتي:

- < تعرض المنتج لبي أو تلف بسيط فقط.
 - < لم يتعرض المنتج لتلف عرضي أو كان التلف لا يؤثر على الوظائف.
 - < لم تتم إساءة استخدام المنتج وتم استخدامه بما يتوافق مع دليل الإرشادات المرفق فحسب.
 - < لم يتعرض المنتج لحمل زائد أو خدمة أو صيانة غير كافية.
 - < لم يتعرض المنتج لأي ظروف بيئية غير طبيعية أو ظروف تشغيل غير مناسبة.
 - < لم يحاول شخص غير مرخص له إجراء أي عمليات إصلاح للمنتج، ولم يتم إجراء أي تعديلات عليه.
 - < لم يتم إجراء أي عمليات إصلاح باستخدام قطع غيار غير أصلية.
- لا تشمل تلك الشروط والأحكام أدوات طاقة JCB التي استُخدمت من أجل Hire Fleet أو كجزء من تبادل بين الشركات (B2B) وعقود الخدمة.

يُستثنى من الضمان البالغ 3 سنوات الذي تمنحه شركة JCB Tools ما يلي (إنما أمكن):

- ◀ المكونات المعرضة للبلبى بصورة طبيعية مثل فرشاة الكربون.
- ◀ البطاريات ومقابض اللقم والشواحن.
- ◀ الملحقات والعناصر القابلة للاستهلاك.
- ◀ العبوات ومنتجات تخزين الأدوات.

إذا حدث خطأ في منتجك ، فاتصل بالبائع / بائع التجزئة الذي تم شراؤه منه مع إيصال المبيعات الخاص بك.

قد يتم تطبيق رسوم التوصيل والإصلاح وفقا لتقديرنا إذا كانت مطالبة الضمان غير صالحة لأي من الأسباب الموضحة أعلاه. في حالة عدم قبول الرسوم ، سيتم الاحتفاظ بالمنتج بواسطة JCB Tools ويظل ملكا لشركة JCB Tools. يغطي الضمان فقط المنتجات المشتراة من البائعين المعتمدين من JCB Tools.

لن تتحمل JCB TOOLS المسؤولية القانونية تجاه أية إصابات أو تلفيات لاحقة ناجمة عن استخدام هذا المنتج.