

JCB-18MT/D/G
التعليمات الأصلية



التحذيرات العامة والتخلص

للتقليل من خطر التعرض لإصابة، يجب على المستخدم قراءة دليل التعليمات.
يُستخدم هذا الرمز في هذا الدليل لتحذير المستخدم بشأن المخاطر المحتملة. يرجى قراءة وفهم هذه الأقسام قبل استخدام الجهاز.

يجب ارتداء معدات الوقاية الشخصية (P.P.E.) أثناء تشغيل الجهاز.

يجب عدم تعريض الجهاز للمطر أو غمره في الماء.

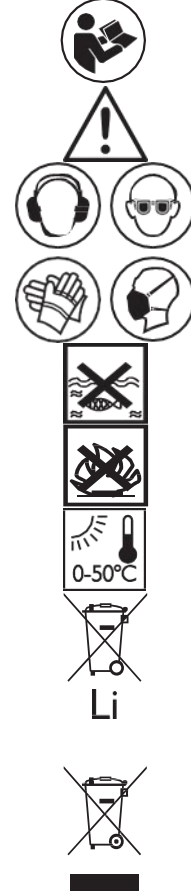
لا تسمح بلامسة أي جزء من الجهاز لألسنة اللهب أو الاشتعال بالنار.

لا تعرض حزمة البطارية للنار أو درجات الحرارة المرتفعة جداً.

لا تتخلص من البطاريات في النفايات المنزلية. أعد البطاريات المستنفذة إلى نقطة جمع النفايات أو إعادة التدوير المحلية.

هذا المنتج تم الإشارة عليه برمز للتخلص من النفايات الكهربائية والإلكترونية. يجب عدم التخلص من المنتج مع النفايات المنزلية بل يجب أن يتم إعادته إلى نظام تجميع يتوافق مع التوجيهات الأوروبية EU/19/2012. حيث سيتم إعادة تدويرها أو تفكيكها من أجل تقليل التأثير على البيئة. يمكن أن تكون المعدات الكهربائية والإلكترونية مصدر خطر على البيئة وعلى صحة الإنسان من منطلق أنها تحتوي على مواد خطيرة.

يمكن العثور على شهر وسنة التصنيع ضمن الرقم المتسلسل للمنتج، على سبيل المثال MMYYPXXX. حيث يكون شهر الإنتاج (MM) وسنة الإنتاج (YY) مشمولة.



	المحتويات
	تحذيرات السلامة العامة الخاصة بالأداة الكهربائية
4	1. السلامة في مكان العمل
4	2. السلامة الكهربائية
4	3. السلامة الشخصية
5	4. استخدام الأدوات الكهربائية والعناية
6-5	5. استخدام أداة البطارية والعناية
6	5. الخدمة والتصليح
7	تحذيرات السلامة الخاصة بالأداة
7	تعليمات السلامة لكافة العمليات
8	سلامة الشاحن
10	قائمة المكونات
11	البيانات الفنية للأداة
11	البيانات الفنية للبطارية
11	البيانات الفنية للشاحن
11	معلومات الضوضاء
12	معلومات الاهتزاز
13	تعليمات التشغيل
13	الاستعمال المخصص
13	البطارية
14	استبدال الملحقات
14	اختيار ورق الصنفرة
14	تركيب واستبدال ورق الصنفرة
14	الصنفرة
15	النشر
15	كاشطة
15	الصيانة
17	النقل والتخزين
18	بيان إقرار المطابقة للاتحاد الأوروبي



تحذيرات السلامة العامة الخاصة بالأداة الكهربائية

⚠ تحذير!

اقرأ جميع التحذيرات والتعليمات والمواصفات المزودة مع هذه الأداة الكهربائية. إن التخلف عن الالتزام بجميع التعليمات الواردة أدناه قد يؤدي إلى التعرض لصدمة كهربائية أو الحريق و/ أو التعرض لإصابة خطيرة. الرجاء الاحتفاظ بكافة التحذيرات والتعليمات للرجوع إليها مستقبلاً.

المصطلح "الأداة الكهربائية" في التحذيرات يشير إلى الأدوات الكهربائية (السلكية) الخاصة بك أو البطارية التي تعمل بأداة كهربائية (بدون أسلاك).

1. السلامة في مكان العمل

< الحفاظ على مكان العمل نظيفاً وبإضاءة جيدة. المناطق المزدحمة أو المعتمة يمكن أن تؤدي وقوع حوادث.

< لا تقم بتشغيل الأدوات الكهربائية في أجواء قابلة للانفجار، مثل وجود أي مواد سائلة قابلة للاشتعال أو غازات أو غبار. الأدوات الكهربائية تصدر شرارة، والتي يمكن أن تشعل الغبار أو الأدخنة.

< حافظ على بقاء الأطفال أو المارة بعيداً عند تشغيل أي أداة كهربائية. التشتتات وصرف الانتباه يمكن أن يؤدي إلى فقدان السيطرة.

2. السلامة الكهربائية

< يجب أن يتطابق قابس الكهرباء مع المنفذ. لا تقم بأي تعديل على القابس بأي حال من الأحوال. لا تستخدم أي محول مقابس مع أي أدوات كهربائية مؤرثة (مؤرثة). عدم تعديل القابس والمنافذ المطابقة من شأنه أن يخفف من خطر التعرض لصدمة كهربائية.

< تجنب ملامسة الهيكل مع الأسطح الأرضية مثل الأنابيب والمشعات والمواعد والثلاجات. هناك مخاطرة أكبر بالتعرض لصدمة كهربائية إذا كان جسدك ملامساً للأرض.

< لا تعرض الأدوات الكهربائية للمطر أو ظروف رطبة. دخول الماء إلى أي أداة كهربائية من شأنه أن يزيد مخاطرة التعرض لصدمة كهربائية.

< لا تستخدم السلك الكهربائي على نحو سيء. لا تستخدم السلك لحمل أو سحب أو فصل قابس الأداة الكهربائية. حافظ على السلك بعيداً عن الحرارة أو الزيت أو الحواف الحادة أو القطع المتحركة. الأسلاك التالفة أو المتشابكة من شأنها أن تزيد من مخاطرة التعرض لصدمة كهربائية.

< عند تشغيل الأداة الكهربائية في الخارج، استخدم سلك توصيل مناسب للاستخدام الخارجي. استخدام سلك مناسب للاستخدام الخارجي من شأنه أن يخفف من مخاطرة التعرض لصدمة كهربائية.

< إذا لم يكن بالإمكان تفادي تشغيل أداة كهربائية في مكان مبتل، استخدم أداة تعمل بالتيار المتبقي (RCD) محمية الإمداد. استخدام قاطع التيار المتبقي (RCD) من شأنه أن يقلل من مخاطرة التعرض لصدمة كهربائية.

3. السلامة الشخصية

< كن متأهباً ويقظاً عند العمل واستخدم الحس العام عند تشغيل الأداة الكهربائية. لا تستخدم أداة كهربائية عندما تكون متعباً أو تحت تأثير العقاقير أو الكحول أو الدواء. إن الغفلة للحظة أثناء تشغيل الأدوات الكهربائية ربما تؤدي إلى التعرض لإصابة شخصية خطيرة.

< قم بارتداء معدات الحماية الشخصية المناسبة. ارتدي دائماً واقى العين. معدات الوقاية مثل قناع الغبار، وأحذية السلامة غير الزلقة، والقبعة الصلبة أو معدات الحماية من الحرارة المستخدمة في الأوضاع المناسبة من شأنه أن تقلل خطر التعرض لإصابات شخصية.

< منع التشغيل غير المقصود. تأكد من أن مفتاح التشغيل في موضع الإيقاف قبل التوصيل بمصدر الطاقة و/ أو حزمة البطارية أو التقاط أو حمل الأداة. حمل الأدوات الكهربائية مع وضع الإصباح على مفتاح تشغيل أو تنشيط الأدوات الكهربائية التي يكون المفتاح فيها في موضع التشغيل تكون عرضة للحوادث.

- حافظ على الأدوات الكهربائية الخاملة بعيداً عن متناول الأطفال ولا تسمح للأشخاص غير المعتادين على استخدام الآلة الكهربائية أو هذه التعليمات بتشغيل الآلة الكهربائية. الأدوات الكهربائية تكون خطرة في أيدي المستخدمين غير المدربين.
- حافظ على الأدوات الكهربائية والملحقات. تحقق من اختلال أو ربط القطع المتحركة، أو كسر القطع وأي ظروف أخرى يمكن أن تؤثر على تشغيل الآلة الكهربائية. إذا تعرضت للتلف، قم بإصلاح الآلة الكهربائية قبل الاستخدام. العديد من الحوادث تكون ناجمة عن الصيانة الضعيفة للأدوات الكهربائية.
- حافظ على أدوات القطع حادة ونظيفة. أدوات القطع التي يتم الحفاظ عليها بشكل صحيح مع حواف قطع حادة تكون أقل عرضة لإعاقة الحركة ومن السهل التحكم بها.
- استخدام الآلة الكهربائية والملحقات وقطع الأداة الصغيرة وما إلى ذلك طبقاً لهذه التعليمات، مع الأخذ بعين الاعتبار ظروف العمل والعمل المراد تنفيذه. استخدام الآلة الكهربائية في عمليات مختلفة عن تلك المصممة لها يمكن أن يؤدي إلى التعرض لوضع خطر.
- حافظ على المقابض وأسطح المقابض جافة ونظيفة وخالية من أي زيوت أو شحوم. تحول المقابض وأسطح المقابض المنزلة دون التعامل مقدم بخصوص الأمن والتحكم بالأداة في أوضاع غير متوقعة.
5. استخدام أداة البطارية والعناية
- قم بالشحن فقط بواسطة الشاحن المحدد من الشركة المصنعة. الشاحن الذي يكون مناسباً لنوع واحد من حزم البطارية يمكن أن يتسبب بخطر الحريق إذا استخدم مع حزمة بطارية من نوع آخر.
- استخدام الأدوات الكهربائية مع حزم البطارية المصممة خصيصاً لها. إن استخدام أي أنواع أخرى من حزم البطاريات يمكن أن يتسبب في التعرض لإصابة أو الحريق.
- قم بإزالة أي مفتاح تعديل أو مفتاح ربط قبل تشغيل الآلة الكهربائية. إن ترك أي مفتاح أو أي مفتاح آخر متصلاً بأي قطعة دوارة من الآلة الكهربائية ربما يؤدي إلى التعرض لإصابة شخصية.
- لا تستهتر في التعامل مع الآلة الكهربائية. حافظ على مسافة آمنة وكن متوازناً في جميع الأوقات. هذا يمكنك من التحكم والسيطرة على نحو أفضل بالآلة الكهربائية في الأوضاع غير المتوقعة.
- ارتداء اللباس بشكل صحيح. لا ترتدي ملابس فضفاضة أو مجوهرات. حافظ على شعرك وملابسك بعيدة عن القطع المتحركة. الملابس الفضفاضة أو المجوهرات أو الشعر الطويل يمكن أن تعلق بالقطع المتحركة.
- إذا ما تم تزويد أجهزة لربط مرافق استخراج وجمع الغبار، تأكد من أن هذه الأجهزة متصلة وتستخدم على النحو الصحيح. استخدام أجهزة تجميع الغبار من شأنه أن يؤدي إلى التقليل من المخاطرة المرتبطة بالغبار.
- لا تجعل الدراية التي اكتسبتها من الاستخدام المتكرر للأدوات تندفعك إلى الاستخفاف وتجاهل مبادئ السلامة للأداة. إن أي تصرف غير حذر يمكن أن يتسبب بوقوع إصابة في غضون كسور من الثانية.
4. استخدام الأدوات الكهربائية والعناية
- لا تدفع الأداة الكهربائية بقوة. استخدام الأداة الكهربائية الصحيحة الملائمة لاستخدامك. الأداة الكهربائية الصحيحة من شأنها أن تؤدي إلى العمل على نحو أفضل وأكثر أمناً بالوتيرة التي صممت لأجلها.
- لا تستخدم الأداة الكهربائية إذا كان المفتاح لا يبدل بين وضع التشغيل وإيقاف التشغيل. أي أداة كهربائية لا يمكن التحكم بها بواسطة مفتاح تكون خطرة ويجب إصلاحها.
- افصل القابس من مصدر الكهرباء و/ أو حزمة البطارية، إن كانت قابلة للفك، من الأداة الكهربائية قبل إجراء أي تعديلات أو تغيير لأي ملحقات أو أدوات تخزين الطاقة. تدابير السلامة الوقائية هذه من شأنها أن تقلل من خطر التشغيل العرضي للأداة الكهربائية.

< عندما لا تكون حزمة البطارية في الاستخدام، حافظ عليها بعيداً عن العناصر المعدنية الأخرى مثل مشابك الورق والمسامير والبراغي أو أي مواد معدنية صغيرة أخرى يمكنها عمل اتصال من محطة إلى أخرى. قد يؤدي ملامسة أقطاب البطارية مع بعضها إلى التسبب بحروق أو نشوب حريق.

< تحت ظروف سيئة، يمكن أن يخرج السائل من البطارية، تجنب ملامسته. في حال وقوع تلامس عرضي، اغسله بالماء. إذا لامس السائل العين، أطلب مساعدة طبية إضافية. السائل الذي يخرج من البطارية يمكن أن يسبب تهيجاً أو حروق.

< لا تستخدم حزمة بطارية أو أداة تالفة أو معدلة. قد تظهر البطاريات التالفة أو المعدلة سلوكاً غير متوقع يؤدي إلى نشوب حريق أو حدوث انفجار أو خطر حدوث إصابة.

< لا تعرض حزمة البطارية للنار أو درجات الحرارة المرتفعة جداً. قد يتسبب التعرض للنار أو درجة الحرارة التي تزيد عن ط 130 درجة مئوية في حدوث انفجار.

< التزم بجميع التعليمات الخاصة بالشحن ولا تقم بشحن حزمة البطارية أو الأداة على الإطلاق خارج نطاق درجة الحرارة المشار إليه في التعليمات. يمكن أن يؤدي الشحن غير الصحيح أو الشحن خارج نطاق درجة الحرارة المسموح به إلى تلف البطارية وزيادة مخاطر نشوب حريق.

6. الخدمة والتوصيل

< قم بتصليح وصيانة الأداة الكهربائية فقط بواسطة فني صيانة مؤهل باستخدام قطع غيار مطابقة. هذا من شأنه أن يضمن سلامة الأداة الكهربائية.

< لا تقم بتصليح حزم البطاريات التالفة على الإطلاق. يجب ألا يتم إجراء خدمة حزم البطاريات إلا من قبل الشركة المصنعة أو مزودي الخدمة المعتمدين.

تحذيرات السلامة الخاصة بالأداة

I • تعليمات السلامة لكافة العمليات

- < ارتدي واقيات الأذن عن القيام بعملية الثقب إن التعرض للضجيج من الممكن أن يؤدي إلى فقدان السمع.
- < استخدم المقبض (المقابض) المساعدة. من الممكن أن يؤدي فقدان السيطرة إلى التعرض لإصابات.
- < قم بامسك الأداة الكهربائية بواسطة أسطح الإمساك المعزولة عند تنفيذ أي عملية حيث قد يتلامس ملحق القطع أو المرابط مع الأسلاك الخفية. قد يؤدي تلامس ملحق القطع المتلامس مع سلك كهربائي مكشوف "نشط" إلى تكهرب الأجزاء المعدنية من الأداة الكهربائية وتعرض المشغل للصعقة الكهربائية.



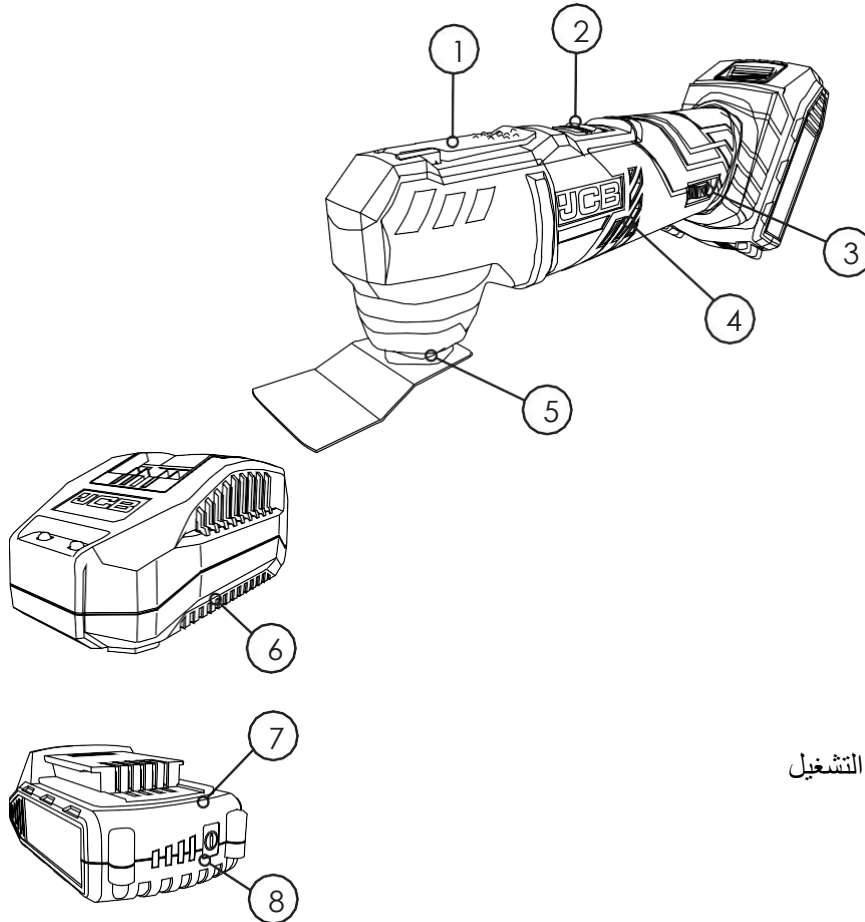
تحذير!



قبل استخدام الشاحن، اقرأ جميع التعليمات والملاحظات التحذيرية على الشاحن، وحزمة البطارية والمنتج الذي يستخدم حزمة البطارية.

- < للتقليل من خطر التعرض لإصابة، قم بشحن بطاريات JCB القابلة لإعادة الشحن المدرجة في هذا الدليل. الشاحن وحزمة البطارية مصممان للعمل سوية. قد تنفجر أنواع البطاريات الأخرى مما يتسبب في نشوب حريق وإصابة شخصية.
- < لا تسمح بدخول أي سوائل إلى داخل الشاحن. ربما يتسبب ذلك بصعقة كهربائية.
- < لا تعرض الشاحن للمطر أو الثلج.
- < تحت ظروف معينة عندما يكون الشاحن موصولاً بمنفذ التيار الكهربائي، نقاط توصيل الشحن المكشوفة داخل الشاحن يمكن أن تكون متلامسة بسبب مواد غريبة. يجب إبعاد المواد الغريبة ذات الطبيعة الموصلة مثل الفولاذ أو الصوف أو صفائح الألمنيوم أو أي تراكم للجزيئات المعدنية، على سبيل المثال لا الحصر، عن تجاويف الشاحن.
- < دائماً افصل الشاحن من مصدر التيار الكهربائي عندما لا يكون هناك أي بطارية في تجويف الشاحن.
- < قم بفصل الشاحن من مزود الطاقة قبل المحاولة للتنظيف.
- < لا تشغل الشاحن بكابل أو قابس تالف. قم باستبداله على الفور.
- < الشاحن مصمم للعمل على طاقة الكهرباء المنزلية العادية 230 فولت. لا تحاول استخدامه على أي جهد كهربائي آخر.

قائمة المكونات



حجم البطارية المعروض لأغراض التوضيح فقط.

1. قفل الملحقات
2. مفتاح التشغيل/ إيقاف التشغيل
3. التحكم بالسرعة
4. فتحات التهوية
5. محول الملحقات
6. *شاحن
7. حزمة البطارية* - يرجى الرجوع إلى الجدول في الصفحة 11 للاطلاع على معلومات البطارية
8. زر اختبار البطارية ومؤشر الشحن*

*إن وجد

البيانات الفنية

وزن المنتج (الهيكل فقط بدون البطارية)	1.1 كلغم
الطاقة	18 فولت تيار مستمر (من البطارية المرفقة)
سرعة بدون تحميل	5000-15000/دقيقة
التذبذب	الدرجة 3

البيانات الفنية لبطارية الليثيوم ايون

رمز البطارية	حجم البطارية	الجهد	قدرة البطارية	وقت الشحن (الشاحن السريع)	وقت الشحن (الشاحن فائق السرعة):
JCB-20LI	صغير	18 فولت	2.0 أمبير ساعة	50 دقيقة	30 دقيقة
JCB-30LI	كبير	18 فولت	3.0 أمبير ساعة	80 دقيقة	45 دقيقة
JCB-40LI	كبير	18 فولت	4.0 أمبير ساعة	100 دقيقة	60 دقيقة
JCB-50LI	كبير	18 فولت	5.0 أمبير ساعة	120 دقيقة	75 دقيقة

الأوقات المعروضة للإرشاد فقط. يعتمد عدد مرات شحن وتفريغ البطارية على العمر والاستخدام والظروف.

البيانات الفنية للشاحن

رمز الشاحن	طاقة الإدخال	خرج الطاقة
JCB-18VFC	220 - 240 فولت ~ 60-50 هيرتز 70 واط	2.4 أمبير
JCB-18SFC	220 - 240 فولت ~ 60-50 هيرتز 105 واط	4.0 أمبير

معلومات الضوضاء

73 ديسيبل (أمبير)	ضغط الصوت المرجح (LpA)
84 ديسيبل (أمبير)	قوة الصوت المرجح (LwA)
3 ديسيبل (أمبير)	KpA & KwA
ارتدي واقى الأذن عندما يكون ضغط الصوت فوق 80 ديسيبل (أمبير)	

معلومات الاهتزاز

EN 62841-1:2015 وفقا للمعيار محدد ولتجاهات الثلاثة) مجموع الكميات الموجهة لالتجاهات الثلاثة) محدد وفقا للمعيار EN 62841-2-4:2014 و		
9.3 جزء من الثانية ²	قيمة الانبعاث الاهتزازي (a _h)	بدوت تحميل
1.5 جزء من الثانية ²	التفاوت (K)	
3.9 جزء من الثانية ²	قيمة الانبعاث الاهتزازي (a _h)	الصنفرة
1.5 جزء من الثانية ²	التفاوت (K)	



⚠️ تحذير!

لغرض الدقة، يجب تقدير مستوى التعرض في الظروف الفعلية للاستخدام ويجب أيضا الأخذ بعين الاعتبار جميع أجزاء دورة التشغيل. يشمل ذلك الأوقات التي يتم إيقاف تشغيل الأداة فيها عندما تعمل في وضع الخمول ولكنها فعليا لا تقوم بعمل. قد يؤدي ذلك إلى تقليل مستوى التعرض الكلي بشكل كبير خلال فترة العمل ، مما يساعد على تقليل مخاطر التعرض للاهتزاز.

- < دائما استخدم لقم وأزاميل وريش ونصلات حادة وغير تالفة.
- < الحفاظ على هذه الأداة وفقا لهذه التعليمات والحفاظ عليها مشحمة على نحو جيد (حيثما لزم الأمر).
- < في حال أن الأداة سوف تستخدم بشكل منتظم عندها يجب شراء ملحقات مانعة للاهتزاز.
- < تجنب استخدام الأدوات في درجات حرارة 10 درجة مئوية أو أقل.
- < ضع خطة لبرنامج العمل الخاص بك لتوزيع أي استخدام لأداة عالية الاهتزاز على عدد من الأيام

⚠️ تحذير!

يتم اختبار قيمة انبعاث الاهتزاز للأداة الكهربائية وفقا للمعايير EN 62841-1 و EN 62841-2-4 ، ويمكن أن تختلف أثناء التشغيل وفقا لظروف الاستخدام التالية:

- < كيفية استخدام الأداة والمواد التي يتم قطعها أو ثقبها.
- < أن تكون الأداة في حالة جيدة ويتم الحفاظ عليها بشكل جيد.
- < استخدام الملحقات الصحيحة للأداة وضمان أنها حادة وفي حالة جيدة.
- < شدة إحكام القبضة على المقابض وإذا ما كان هناك أي ملحقات مانعة - للاهتزاز مستخدمة.
- < استخدام الأداة على النحو المخصص حسب التصميم وهذه التعليمات.
- < القيمة الإجمالية للاهتزاز المعلنة يمكن أن تستخدم في التقييم الأولي للتعرض.

يمكن أن تتسبب الأداة بمتلازمة اهتزاز اليد والذراع إذا كان استعمالها غير صحيح وإداري بما فيه الكفاية.

تعليمات التشغيل

الاستعمال المخصص

هذا المتقاب بدون فحمت مصمم للثقب وشد/ فك البراغي في الخشب والبلاستيك والمعدن. يجب عدم تعديل الأداة أو استخدامها لأي أغراض أخرى غير تلك الموضحة في هذه التعليمات.

البطارية

ملاحظة

تأكد من عدم الضغط على مفتاح الطاقة عند إدخال البطارية أو استبدالها. استخدمه فقط مع بطاريات JCB : JCB-30LI، JCB-20LI ، JCB-40LI، و JCB-50LI.

< لا تضغط على البطارية بقوة عند توصيلها، ابذل ضغطاً معتدلاً. يمكن أن تتسبب البطاريات غير الموصلة بصورة صحيحة في إتلاف أقطاب توصيل البطارية أو مقيس البطارية على الأداة. < استخدم زر البطارية للتحقق من حالة الشحن؛ 4 أضواء LED الأحمر تشير إلى الشحن الكامل ، بينما يشير 1 إلى حالة انخفاض البطارية.

شحن البطارية

⚠ تحذير!

بعد الشحن في المرة الأولى، تأكد من تفريغ البطارية بالكامل قبل وضعها على الشاحن مرة أخرى. كرر دورة الشحن والتفريغ 4 إلى 5 مرات لضمان تكيف البطارية بصورة صحيحة.

< ضع شاحن البطارية على سطح مستوي وثابت. قم بتوصيل الشاحن في مأخذ الطاقة مناسب 230 فولت.

< قم بتوصيل البطارية بالشاحن بحيث يصدر صوت نقرة في المكان.

< ارجع إلى جدول مستوى شحن البطارية أدناه لحالة شاحن البطارية كما هو مشار إليها بأضواء LED.

< قم بفصل الشاحن من نقطة الطاقة وإزالة البطارية من الشاحن.

مستوى شحن البطارية

حالة شحن البطارية	ضوء LED أخضر	ضوء LED أحمر
الشاحن موصل بمصدر طاقة التيار الكهربائي		●
جاري شحن البطارية المتصلة	☀	●
البطارية الموصولة مشحونة بالكامل	●	
هناك خلل في شحن البطارية الموصولة	☀	☀
الشاحن يعمل خارج نطاق درجة حرارة التشغيل الصحيحة (> 0 درجة مئوية / < 40 درجة مئوية)		☀

أضواء LED على الشاحن لا تضيء عند الشحن: < تأكد من أن محول الطاقة الخاص بالشاحن موصل بصورة صحيحة في مصدر الطاقة وأن الشاحن في وضع التشغيل. < تأكد من إدخال البطارية بصورة صحيحة في الشاحن

توصيل البطارية

< قم بتوصيل البطارية بقابس الشاحن بحيث يصدر صوت نقرة في المكان.

إزالة البطارية

< اضغط على زر فك البطارية وقم بإزالة البطارية من الأداة.



< ورق الصنفرة ذو الحبيبات فائقة الدقة ملائمة للصنفرة الدقيقة والصلق، أو للصنفرة بين طلاءات الورنيش.

تركيب واستبدال ورق الصنفرة
 < قم بموائمة ورق الصنفرة مع المثبت من نوع فيلكرو على بطانة الصنفرة، واضغط في المكان.
 < عند استبدال أو تعديل موضع ورق الصنفرة، أخرج ورق الصنفرة بحذر من إحدى الزوايا.

الصنفرة

⚠ تحذير!

غبار الصنفرة المتولد من الخشب والمعدن على حد سواء ضار بالصحة ارتدي كمامة فلتر الغبار ونظارات السلامة.

ملاحظة

اختبر دائما الصنفرة على عينة شغل أولا.

< احمل بطانة الصنفرة مباشرة فوق قطعة الشغل، بدون ملامسة ورق الصنفرة لقطعة الشغل. شغل الأداة المتعددة وحرك مفتاح الطاقة إلى الموضع 1، وانتظر وصول الأداة إلى طاقتها الكاملة.
 < انقل الأداة لأسفل قطعة الشغل، بحيث يكون كل سطح الصنفرة ملامسا لقطعة الشغل.
 < لا تحمل الأداة فوق طاقتها. الأداة من شأنها أن تؤدي إلى العمل على نحو أفضل وأكثر أمنا بالوتيرة التي صممت لأجلها.
 < لا تقم بإمالة الأداة للصنفرة فقط بحافة واحدة حيث أن ذلك قدر يضر ببطانة الصنفرة مما يمنع ورق الصنفرة من الثبات بصورة صحيحة.

استبدال الملحقات

< ضع الأداة على سطح ثابت، على منضدة عمل مثلا.

< قم بتدوير قفل الأداة الملحقة إلى الأمام 180 درجة لتحرير الأداة الملحقة ومحول الأداة الملحقة.

< اختر الأداة الملحقة المناسبة للعمل. قم بمحاذاة فتحات التركيب الموجودة على الأداة الملحقة مع المسامير الموجودة على الرأس متعدد الوظائف.
 < امسك محول الملحق والملحق مقابل الرأس متعدد الوظائف. حرر قفل الأداة الملحقة.

اختيار ورق الصنفرة

ملاحظة

اعمل بضغط معتدل على الأداة عند الصنفرة وإلا فمن السهل تحديد قطعة العمل.

هناك رقم خلف ورق الصنفرة. كلما كان الرقم أعلى كلما كانت الحبيبات أقل، وكلما كان الرقم أقل، كلما كانت الحبيبات أكبر.

< تزيل الحبيبات الكبيرة المزيد من المواد وتكون مناسبة لإزالة الطلاء أو الصنفرة الخشنة للأسطح الخام باستخدام نتوءات وحبيبات وما إلى ذلك. سيكون السطح المصقول خشنا نسبيا.

< يكون ورق الصنفرة ذو الحبيبات المتوسطة غالبا ملائما لصنفرة المواد الخشبية الأكثر بساطة وأعمال النجارة.

< ورق الصنفرة ذو الحبيبات الدقيقة ملائمة لصنفرة الخشب غير المعالج عند الحاجة إلى سطح ناعم وأملس.

< استخدم الزوايا والشكل المثلث لبطانة الصنفرة لصنفرة الأماكن التي يصعب الوصول إليها.

ملاحظة
لجميع هذه العمليات، استخدمه فقط مع بطاريات JCB : JCB-40LI، JCB-30LI، JCB-20LI و JCB-50LI.

النشر

⚠ تحذير!

أمسك الأداة المتعددة من القبضات المعزولة عندا عمل في مناطق يمكن أن تتلامس فيها الأداة الملحقة مع كوابل الكهربائي المخفية. ملامسة سلك كهربائي يمكن أن يؤدي إلى تكهرب الأجزاء المعدنية من الأداة وتعرض المشغل للصعقة الكهربائية.

الصيانة

⚠ تحذير!

قم بإيقاف تشغيل الأداة وفصلها من التيار الكهربائي (قم بإزالة البطارية/ فصلها) قبل التنظيف والصيانة. هذا من شأنه أن يساعد في تجنب التعرض لصعقات كهربائية والتشغيل غير المقصود.

< اسمح الأداة بقطعة قماش جافة أو رطبة. لا تستخدم قطعة قماش مبللة. لا تستخدم مادة تنظيف تحتوي على مذيبات أو مواد مضافة مسببة للتآكل والكشط. يمكن أن يتسبب ذلك في مخاطر تعرض أسطح الأداة للتلف.

< قم بتنظيف فتحات تهوية الأداة وحامل الملحقات من الغبار والأوساخ بعد كل استخدام. لا تنظف فتحات التهوية بإدخال أشياء حادة فيها، مثل مفكات البراغي أو أشياء مشابهة أخرى.

< يمكن إزالة بقع التلوث العنيدة في الأماكن التي يصعب الوصول إليها بالهواء المضغوط (3 بار كحد أقصى).

< تحقق من جميع براغي ومسامير التثبيت للتأكد من أنها مشدودة. قم بشد أي براغي مرتخية على الفور وإلا قد تتعرض لإصابة خطيرة.

⚠ تحذير!

لا تفتح الأداة مطلقاً. لا يوجد أي أجزاء داخلية يمكن للمستخدم صيانتها أو إصلاحها. لا تحاول إصلاح الأداة بنفسك مطلقاً. خذها إلى مركز خدمة وصيانة معتمد.

ملاحظة

تحقق قبل النشر من أن شفرة المنشار مستقيمة وغير تالفة، وأن القطع المخطط خال من المسامير والبراغي وما إلى ذلك.

< ثبت قطعة الشغل بملزمة أو مشابك أو أداة تثبيت. < أمسك بالأداة المتعددة بحيث تكون نصلة المنشار غير ملامسة لقطعة الشغل. شغل الأداة المتعددة وحرك مفتاح الطاقة إلى الموضع 1، وانتظر وصول الأداة إلى طاقتها الكاملة.

كاشطة

< أمسك بالأداة المتعددة بحيث تكون الكاشطة غير ملامسة لقطعة الشغل. شغل الأداة المتعددة وحرك مفتاح الطاقة إلى الموضع 1، وانتظر وصول الأداة إلى طاقتها الكاملة.

< حرك الكاشطة على زاوية مسطحة لقطعة الشغل.

< لا تحمل الأداة فوق طاقتها. اعمل مع ضغط قليل على الكاشطة. يمكن أن يؤدي الضغط الزائد إلى أضرار وعلامات في قطعة الشغل، أو التحميل لزائد على الأداة المتعددة.



- < ضع شاحن البطارية على سطح مستوي وثابت.
- < قم بتوصيل الشاحن في مأخذ الطاقة مناسب 230 فولت.
- < قم بتوصيل البطارية بالشاحن بحيث يصدر صوت نقرة في المكان. يضيء مصباح LED الأحمر على الشاحن عن القيام بتوصيل صحيح.
- < عند شحن البطارية بالكامل، بعد 45 دقيقة تقريباً، يتوقف مصباح LED الأحمر ويبقى مصباح LED الأخضر مضيئاً فقط.
- < قم بفصل الشاحن من نقطة الطاقة وإزالة البطارية من الشاحن.

توصيل البطارية

- < قم بتوصيل البطارية بقياس الشاحن بحيث يصدر صوت نقرة في المكان.

إزالة البطارية

- < اضغط على قفل البطارية وقم بإزالة البطارية من الأداة.

ملاحظة
درجة حرارة التشغيل: 0 ~ 40 درجة مئوية
درجة حرارة التخزين: -20 ~ 60 درجة مئوية

الاستعمال المخصص

أداة متعددة الوظائف لمجموعة من الأعمال التي يمكنك القيام بها بنفسك، مثل الحفر، الصنفرة، النشر، فك وشد البراغي والقطع. يجب عدم تعديل الأداة أو استخدامها لأي أغراض أخرى غير تلك الموضحة في هذه التعليمات.

البطارية

ملاحظة
تأكد من عدم الضغط على مفتاح الطاقة عند إدخال البطارية أو استبدالها.

- < لا تضغط على البطارية بقوة عند توصيلها، ابدل ضغطاً معتدلاً. يمكن أن تتسبب البطاريات غير الموصلة بصورة صحيحة في إتلاف أقطاب توصيل البطارية أو مقبس البطارية على الأداة.
- < استخدم زر "الضغط" على البطارية للتحقق من حالة الشحن؛ 4 أضواء LED الأحمر تشير إلى الشحن الكامل، بينما يشير 1 إلى حالة انخفاض البطارية.

شحن البطارية

- < بعد الشحن للمرة الأولى، استخدم الأداة حتى تفرغ البطارية بالكامل.
- < كرر دورة الشحن والتفريغ هذه 4 إلى 5 مرات. أضواء LED على الشاحن لا تضيء عند الشحن:
- < تأكد من أن محول الطاقة الخاص بالشاحن موصول بصورة صحيحة في مصدر الطاقة وأن الشاحن في وضع التشغيل.
- < تأكد من إدخال البطارية بصورة صحيحة في الشاحن

النقل والتخزين

- < إذا كان هناك نية بعدم استخدام الأداة لفترة طويلة من الوقت، يجب تخزينها في علبتها الأصلية.
- < قم بتخزين الأداة في مكان جاف خالي من الجليد وبتهوية جيدة بدرجة حرارة لا تزيد عن 40 درجة مئوية.
- < حافظ على جميع الأدوات بعيدة عند متناول الأطفال.
- < قم بإيقاف تشغيل الأداة وفصلها من التيار الكهربائي (قم بإزالة البطارية/ فصلها) قبل النقل.
- < احمل الأداة دائماً من المقبض المصمم لهذا الغرض.
- < تأكد من عدم تعرض الأداة لخطر الانقلاب أو التعرض للاهتزازات والصدمات المفرطة أثناء النقل خاصة إذا كان سيتم نقل الأداة بالسيارة أو أي مركبة أخرى.

لن تكون JCB TOOLS مسؤولة عن أي إصابات أو أضرار مترتبة ناتجة عن استخدام هذا المنتج.



بيان الضمان

أدوات JCB الكهربائية مضمونة ضد عيوب التصنيع لمدة تصل إلى 3 سنوات من تاريخ الشراء. إثبات الشراء مطلوب. هذا لا يؤثر على حقوقك القانونية.

سيكون إيصال البيع الأصلي مطلوباً في حالة وجود أي مطالبة خلال فترة الضمان هذه. يبدأ غطاء الضمان من تاريخ الشراء على إيصال مبيعات التجزئة وهو صالح فقط لمنتجات JCB Tools التي تحمل علامة CE و UKCA ورقم تسلسلي مرئي.

في حالة تعرض أداة JCB Power Tool الخاصة بك لخطأ في التصنيع خلال فترة الضمان ، يرجى الاتصال بالبائع / بائع التجزئة حيث تم شراء العنصر .

سيتم إجراء إصلاح المنتجات المذكور أعلاه أو استبدالها شريطة الآتي:

- < تعرض المنتج لبي أو تلف بسيط فقط.
 - < لم يتعرض المنتج لتلف عرضي أو كان التلف لا يؤثر على الوظائف.
 - < لم تتم إساءة استخدام المنتج وتم استخدامه بما يتوافق مع دليل الإرشادات المرفق فحسب.
 - < لم يتعرض المنتج لحمل زائد أو خدمة أو صيانة غير كافية.
 - < لم يتعرض المنتج لأي ظروف بيئية غير طبيعية أو ظروف تشغيل غير مناسبة.
 - < لم يحاول شخص غير مرخص له إجراء أي عمليات إصلاح للمنتج، ولم يتم إجراء أي تعديلات عليه.
 - < لم يتم إجراء أي عمليات إصلاح باستخدام قطع غيار غير أصلية.
- لا تشمل تلك الشروط والأحكام أدوات طاقة JCB التي استُخدمت من أجل Hire Fleet أو كجزء من تبادل بين الشركات (B2B) وعقود الخدمة.



يُستثنى من الضمان البالغ 3 سنوات الذي تمنحه شركة JCB Tools ما يلي (إنما أمكن):

- ◀ المكونات المعرضة للبلبى بصورة طبيعية مثل فرشاة الكربون.
- ◀ البطاريات ومقابض اللقم والشواحن.
- ◀ الملحقات والعناصر القابلة للاستهلاك.
- ◀ العبوات ومنتجات تخزين الأدوات.

إذا حدث خطأ في منتجك ، فاتصل بالبائع / بائع التجزئة الذي تم شراؤه منه مع إيصال المبيعات الخاص بك.

قد يتم تطبيق رسوم التوصيل والإصلاح وفقا لتقديرنا إذا كانت مطالبة الضمان غير صالحة لأي من الأسباب الموضحة أعلاه. في حالة عدم قبول الرسوم ، سيتم الاحتفاظ بالمنتج بواسطة JCB Tools ويظل ملكا لشركة JCB Tools. يغطي الضمان فقط المنتجات المشتراة من البائعين المعتمدين من JCB Tools.

لن تتحمل JCB TOOLS المسؤولية القانونية تجاه أية إصابات أو تلفيات لاحقة ناجمة عن استخدام هذا المنتج.