

JCB-18JS/D/G

التعليمات الأصلية



التحذيرات العامة والتخلص

للتقليل من خطر التعرض لإصابة، يجب على المستخدم قراءة دليل التعليمات.

يُستخدم هذا الرمز في هذا الدليل لتحذير المستخدم بشأن المخاطر المحتملة. يرجى قراءة وفهم هذه الأقسام قبل استخدام الجهاز.

يجب ارتداء معدات الوقاية الشخصية، (P.P.E.) مثل واقبات الأذن، واقبات العين، قفازات الحماية وكمامة الغبار أثناء تشغيل الجهاز.

يجب عدم تعريض الجهاز للمطر أو غمره في الماء.

لا تسمح بلامسة أي جزء من الجهاز لألسنة اللهب أو الاشتعال بالنار.

لا تعرض حزمة البطارية للنار أو درجات الحرارة المرتفعة جداً.

لا تتخلص من البطاريات في النفايات المنزلية. أعد البطاريات المستنفذة إلى نقطة جمع النفايات أو إعادة التدوير المحلية.

هذا المنتج تم الإشارة عليه برمز للتخلص من النفايات الكهربائية والإلكترونية. يجب عدم التخلص من المنتج مع النفايات المنزلية بل يجب أن يتم إعادته إلى نظام تجميع يتوافق مع التوجيهات الأوروبية EU/19/2012. حيث سيتم إعادة تدويرها أو تفكيكها من أجل تقليل التأثير على البيئة. يمكن أن تكون المعدات الكهربائية والإلكترونية مصدر خطر على البيئة وعلى صحة الإنسان من منطلق أنها تحتوي على مواد خطرة.

يمكن العثور على شهر وسنة التصنيع ضمن الرقم المتسلسل للمنتج، على سبيل المثال MMYYPXXXXXX. حيث يكون شهر الإنتاج (MM) وسنة الإنتاج (YY) مشمولة.



المحتويات

4	تحذيرات السلامة العامة الخاصة بالأداة الكهربائية
4	1. السلامة في مكان العمل
4	2. السلامة الكهربائية
4	3. السلامة الشخصية
5	4. استخدام الأدوات الكهربائية والعناية
5	5. استخدام أداة البطارية والعناية
6	6. الخدمة والتصليح
7	تحذيرات السلامة الخاصة بالأداة
7	تعليمات السلامة لكافة العمليات
6	الصددمات الارتدادية والتحذيرات المرتبطة
9	سلامة الشاحن
10	قائمة المكونات
11	البيانات الفنية للأداة
11	البيانات الفنية للبطارية
11	البيانات الفنية للشاحن
11	معلومات الضوضاء
12	معلومات الاهتزاز
13	تعليمات التشغيل
13	الاستعمال المخصص
13	البطارية
14	إدخال نصلة المنشار
14	مفتاح الطاقة
14	بدء التشغيل
14	القطع المائل
14	استخدم مفتاح سداسي لتعديل لوحة القاعدة
14	تعديل حركة البندول
15	إزالة الغبار وتجميع الغبار
15	سدادة موازية
16	الصيانة
16	النقل والتخزين
18	بيان إقرار المطابقة للاتحاد الأوروبي



تحذيرات السلامة العامة بالأداة الكهربائية

< لا تستخدم السلك الكهربائي على نحو سيء. لا تستخدم السلك لحمل أو سحب أو فصل قابس الأداة الكهربائية. حافظ على السلك بعيداً عن الحرارة أو الزيت أو الحواف الحادة أو القطع المتحركة. الأسلاك التالفة أو المتشابكة من شأنها أن تزيد من مخاطرة التعرض لصدمة كهربائية.

< عند تشغيل الأداة الكهربائية في الخارج، استخدم سلك توصيل مناسب للاستخدام الخارجي. استخدام سلك مناسب للاستخدام الخارجي من شأنه أن يخفف من مخاطرة التعرض لصدمة كهربائية.

< إذا لم يكن بالإمكان تفادي تشغيل أداة كهربائية في مكان مبلت، استخدم أداة تعمل بالتيار المتبقي (RCD) محمية الإمداد. استخدام قاطع التيار المتبقي (RCD) من شأنه أن يقلل من مخاطرة التعرض لصدمة كهربائية.

3. السلامة الشخصية

< كن متاهباً ويقظاً عند العمل واستخدم الحس العام عند تشغيل الأداة الكهربائية. لا تستخدم أداة كهربائية عندما تكون متعباً أو تحت تأثير العقاقير أو الكحول أو الدواء. إن الغفلة للحظة أثناء تشغيل الأدوات الكهربائية ربما تؤدي إلى التعرض لإصابة شخصية خطيرة.

< قم بارتداء معدات الحماية الشخصية المناسبة. ارتدي دائماً واقي العين. معدات الوقاية مثل قناع الغبار، وأحذية السلامة غير الزلقة، والقبعة الصلبة أو معدات الحماية من الحرارة المستخدمة في الأوضاع المناسبة من شأنه أن تقلل خطر التعرض لإصابات شخصية.

< منع التشغيل غير المقصود. تأكد من أن مفتاح التشغيل في موضع الإيقاف قبل التوصيل بمصدر الطاقة و/ أو حزمة البطارية أو النقاط أو حمل الأداة. حمل الأدوات الكهربائية مع وضع الإصباح على مفتاح تشغيل أو تنشيط الأدوات الكهربائية التي يكون المفتاح فيها في موضع التشغيل تكون عرضة للحوادث.

تحذير!

اقرأ جميع التحذيرات والتعليمات ومواصفات المزودة مع هذه الأداة الكهربائية. إن التخلف عن الالتزام بجميع التعليمات الواردة أدناه قد يؤدي إلى التعرض لصدمة كهربائية أو الحريق و/ أو التعرض لإصابة خطيرة. الرجاء الاحتفاظ بكافة التحذيرات والتعليمات للرجوع إليها مستقبلاً.

المصطلح "الأداة الكهربائية" في التحذيرات يشير إلى الأدوات الكهربائية (السلكية) الخاصة بك أو البطارية التي تعمل بأداة كهربائية (بدون أسلاك).

1. السلامة في مكان العمل

< الحفاظ على مكان العمل نظيفاً وبإضاءة جيدة. المناطق المزدحمة أو المعتمة يمكن أن تؤدي ووقوع حوادث.

< لا تقم بتشغيل الأدوات الكهربائية في أجواء قابلة للانفجار، مثل وجود أي مواد سائلة قابلة للاشتعال أو غازات أو غبار. الأدوات الكهربائية تصدر شرارة، والتي يمكن أن تشعل الغبار أو الأذخنة.

< حافظ على بقاء الأطفال أو المارة بعيداً عند تشغيل أي أداة كهربائية. التشتتات وصرف الانتباه يمكن أن يؤدي إلى فقدان السيطرة.

2. السلامة الكهربائية

< يجب أن يتطابق قابس الكهرباء مع المنفذ. لا تقم بأي تعديل على القابس بأي حال من الأحوال. لا تستخدم أي محول مقابس مع أي أدوات كهربائية مؤرثة (مؤرثة). عدم تعديل القابس والمنافذ المطابقة من شأنه أن يخفف من خطر التعرض لصدمة كهربائية.

< تجنب ملامسة الهيكل مع الأسطح الأرضية مثل الأنابيب والمشعات والمواقد والثلاجات. هناك مخاطرة أكبر بالتعرض لصدمة كهربائية إذا كان جسدك ملامساً للأرض.

< لا تعرض الأدوات الكهربائية للمطر أو ظروف رطبة. دخول الماء إلى أي أداة كهربائية من شأنه أن يزيد مخاطرة التعرض لصدمة كهربائية.

- < قم بإزالة أي مفتاح تعديل أو مفتاح ربط قبل تشغيل الأداة الكهربائية. إن ترك أي مفتاح أو أي مفتاح آخر متصلاً بأي قطعة دوارة من الأداة الكهربائية ربما يؤدي إلى التعرض لإصابة شخصية.
 - < لا تستهتر في التعامل مع الأداة الكهربائية. حافظ على مسافة آمنة وكن متوازناً في جميع الأوقات. هذا يمكنك من التحكم والسيطرة على نحو أفضل بالأداة الكهربائية في الأوضاع غير المتوقعة.
 - < ارتداء اللباس بشكل صحيح. لا ترتدي ملابس فضفاضة أو مجوهرات. حافظ على شعرك وملابسك بعيدة عن القطع المتحركة. الملابس الفضفاضة أو المجوهرات أو الشعر الطويل يمكن أن تعلق بالقطع المتحركة.
 - < إذا ما تم تزويد أجهزة لربط مرافق استخراج وجمع الغبار، تأكد من أن هذه الأجهزة متصلة وتستخدم على النحو الصحيح. استخدام أجهزة تجميع الغبار من شأنه أن يؤدي إلى التقليل من المخاطرة المرتبطة بالغبار.
 - < لا تجعل الدراية التي اكتسبتها من الاستخدام المتكرر للأدوات تدفعك إلى الاستخفاف وتجاهل مبادئ السلامة للأداة. إن أي تصرف غير حذر يمكن أن يتسبب بوقوع إصابة في غضون كسور من الثانية.
4. استخدام الأدوات الكهربائية والعناية
- < لا تدفع الأداة الكهربائية بقوة. استخدام الأداة الكهربائية الصحيحة الملائمة لاستخدامك. الأداة الكهربائية الصحيحة من شأنها أن تؤدي إلى العمل على نحو أفضل وأكثر أمناً بالوتيرة التي صممت لأجلها.
 - < لا تستخدم الأداة الكهربائية إذا كان المفتاح لا يبدل بين وضع التشغيل وإيقاف التشغيل. أي أداة كهربائية لا يمكن التحكم بها بواسطة المفتاح تكون خطرة ويجب إصلاحها.
 - < قم بفصل القابس من مصدر الكهرباء و/ أو حزمة البطارية ، إن كانت قابلة للفك، من الأداة الكهربائية قبل إجراء أي تعديلات أو تغيير لأي ملحقات أو أدوات تخزين الطاقة. تدابير السلامة الوقائية هذه من شأنها أن تقلل من خطر التشغيل العرضي للأداة الكهربائية.
5. استخدام أداة البطارية والعناية
- < قم بالشحن فقط بواسطة الشاحن المحدد من الشركة المصنعة. الشاحن الذي يكون مناسباً لنوع واحد من حزم البطارية يمكن أن يتسبب بخطر الحريق إذا استخدم مع حزمة بطارية من نوع آخر.
 - < استخدام الأدوات الكهربائية مع حزم البطارية المصممة خصيصاً لها. استخدام أي أنواع أخرى من حزم البطاريات يمكن أن يتسبب في التعرض لإصابة أو الحريق.
- حافظ على الأدوات الكهربائية الخاملة بعيداً عن متناول الأطفال ولا تسمح للأشخاص غير المعتادين على استخدام الأداة الكهربائية أو هذه التعليمات بتشغيل الأداة الكهربائية. الأدوات الكهربائية تكون خطرة في أيدي المستخدمين غير المدربين.
- حافظ على الأدوات الكهربائية والملحقات. تحقق من اختلال أو ربط القطع المتحركة، أو كسر القطع وأي ظروف أخرى يمكن أن تؤثر على تشغيل الآلة الكهربائية. إذا تعرضت للتلف، قم بإصلاح الأداة الكهربائية قبل الاستخدام. العديد من الحوادث تكون ناجمة عن الصيانة الضعيفة للأدوات الكهربائية.
- حافظ على أدوات القطع حادة ونظيفة. أدوات القطع التي يتم الحفاظ عليها بشكل صحيح مع حواف قطع حادة تكون أقل عرضة لإعاقة الحركة ومن السهل التحكم بها.
- استخدم الأداة الكهربائية والملحقات وقطع الأداة الصغيرة وما إلى ذلك طبقاً لهذه التعليمات، مع الأخذ بعين الاعتبار ظروف العمل والعمل المراد تنفيذه. استخدام الأداة الكهربائية في عمليات مختلفة عن تلك المصممة لها يمكن أن يؤدي إلى التعرض لوضع خطر.
- حافظ على المقابض وأسطح المقابض جافة ونظيفة وخالية من أي زيوت أو شحوم. تحول المقابض وأسطح المقابض المنزلة دون التعامل مقدم بخصوص الأمن والتحكم بالأداة في أوضاع غير متوقعة.

- < عندما لا تكون حزمة البطارية في الاستخدام، حافظ عليها بعيداً عن العناصر المعدنية الأخرى مثل مشابك الورق والمسامير والبراغي أو أي مواد معدنية صغيرة أخرى يمكنها عمل اتصال من محطة إلى أخرى. توصيل أطراف البطارية مع بعضها البعض يمكن أن يسبب حروقاً أو اندلاع حريق.
- < تحت الظروف السيئة، يمكن أن يخرج السائل من البطارية، تجنب ملامسته. في حال وقوع تلامس عرضي، اغسله بالماء. إذا لامس السائل العين، أطلب مساعدة طبية إضافية. السائل الذي يخرج من البطارية يمكن أن يسبب تهيجاً أو حروق.
- < لا تستخدم حزمة بطارية أو أداة تالفة أو معدلة. قد تظهر البطاريات التالفة أو المعدلة في السلوك غير متوقع يؤدي إلى نشوب حريق أو حدوث انفجار أو خطر حدوث إصابة.
- < لا تعرض حزمة البطارية للنار أو درجات الحرارة المرتفعة جداً. قد يتسبب التعرض للنار أو درجة الحرارة التي تزيد عن 130 درجة مئوية في حدوث انفجار.
- < التزم بجميع التعليمات الخاصة بالشحن ولا تقم بشحن حزمة البطارية أو الأداة على الإطلاق خارج نطاق درجة الحرارة المشار إليه في التعليمات. يمكن أن يؤدي الشحن غير الصحيح أو الشحن خارج نطاق درجة الحرارة المسموح به إلى تلف البطارية وزيادة مخاطر نشوب حريق.

6. الخدمة والتصليح

- < قم بتصليح وصيانة الأداة الكهربائية فقط بواسطة فني صيانة مؤهل باستخدام قطع غيار مطابقة. هذا من شأنه أن يضمن سلامة الأداة الكهربائية.
- < لا تقم بتصليح حزم البطاريات التالفة على الإطلاق. يجب ألا يتم إجراء خدمة حزم البطاريات إلا من قبل الشركة المصنعة أو مزودي الخدمة المعتمدين.

تحذيرات السلامة الخاصة بالأداة

- < ارتدي واقيات الأذن. إن التعرض للضجيج من الممكن أن يؤدي إلى فقدان السمع.
- < ارتدي نظارات واقية للعين ارتدي نظارات الوقاية لحماية العين من التعرض لأي جسيمات متطايرة.
- < ارتدي كمامة الغبار. اتخذ تدابير وقائية ضد استنشاق الغبار. يمكن أن تحتوي بعض المواد على مواد سامة. يجب أن تكون وحدة استخراج الغبار/ الشطايا موصولة عن العمل أيضاً.
- < استخدم مشابك أو أي طريقة عملية أخرى لتأمين ودعم قطعة الشغل على منصة ثابتة. الإمساك بقطعة الشغل بيدك أو مقابل جسمك يجعلها غير ثابتة وربما يؤدي ذلك إلى فقدان السيطرة.
- < عند الشق دائما استخدام حاجز شق أو موجه حافة مستقيمة، هذا من شأنه أن يحسن دقة القطع ويقلل من فرصة استعصاء النصلة.
- < لا تستخدم على الإطلاق نصلات أو فلكات أو براغي غير مناسبة. تم تصميم فلكات وبراغي النصلة خصيصاً للمنشار الخاص بك، من أجل أداء أفضل والسلامة في التشغيل.

قواعد سلامة إضافية لأدوات المنشار

- < ابق يديك بعيدتين عن منطقة القطع والنصلة. ابق يديك الأخرى على المقبض المساعد، أو مستودع المحرك. إذا كانت كلتا اليدين تحملان المنشار، لا يمكن أن يتعرضا لقطع بواسطة النصلة.
 - < لا تضع يديك تحت قطعة الشغل. لا يمكن لغطاء الحماية أن يحميك من النصلة ما دون قطعة الشغل.
 - < قم بتعديل عمق القطع إلى سمك قطعة الشغل. أقل من سن كامل لأسنان النصلة يجب أن تكون مرئية ما دون قطعة الشغل.
 - < قم بإمساك الأداة الكهربائية بواسطة أسطح الإمساك المعزولة عند تنفيذ أي عملية حيث قد يتلامس ملحق القطع مع الأسلاك الخفية. قد يؤدي تلامس ملحق القطع المتلامس مع سلك كهربائي مكشوف "نشط" إلى تكهرب الأجزاء المعدنية من الأداة الكهربائية وتعرض المشغل للصعقة الكهربائية.
- الصدمة الارتدادية والتحذيرات المرتبطة**
- < الصدمة الارتدادية هي ردة فعل فجائية لنصلة منشار عالقة أو مستعصية أو منحرفة مما يسبب في عدم السيطرة على المنشار في الرفع لأعلى وخروجها من قطعه العمل نحو المستخدم.
 - < عندما تكون لنصلة عالقة أو مستعصية أو بشدة بسبب الشق لأسفل، تتوقف النصلة وتقود ردة فعل المحرك الوحده بسرعة إلى الخلف نحو المشغل
 - < إذا أصبحت النصلة ملتوية أو منحرفة في القص، السن في الحافة الخلفية للنصلة يمكن أن تحفر في سطح الخشب مما يؤدي إلى خروج النصلة من الشق وارتدادها نحو المستخدم.
- إن الصدمة الارتدادية هي نتيجة الاستخدام الخاطئ و/ أو غير الصحيح للمنشار ويمكن تجنبها من خلال إجراءات الاحتياطات الملائمة اللاحقة الذكر.



- < حافظ على الإمساك بقوة على المنشار وثبت يديك لمقاومة أي قوى صدمات ارتدادية. ليكن جسمك باتجاه أي جانب من جانبي النصلة، ولكن ليس في خط مباشر مع النصلة. يمكن أن تؤدي الصدمة الارتدادية إلى قفز المنشار إلى الخلف، ولكن قوى الصدمة الارتدادية يمكن السيطرة عليها بواسطة المشغل إذا ما تم اتخاذ التدابير الاحتياطي المناسبة.
- < عندما تكون النصلة عالقة، أو عندما تتوقف عن القطع لأي سبب كان، قم بإطلاق الزناد وامسك المنشار دون حراك في المادة حتى تصل النصلة إلى التوقف الكامل. لا تحاول إيقاف المنشار على الإطلاق أو سحب المنشار إلى الخلف بينما تكون النصلة في حالة حركة أو يمكن أن تحدث صدمة ارتدادية. اجتنب عن سبب تكلب النصلة واعمل على إزالته.
- < عند إعادة تشغيل المنشار على قطعة الشغل، ضع المنشار في مركز الشق وتأكد من أن سن المنشار غير غاطس في المادة. إذا تكلبت نصلة المنشار، يمكن أن تفاجئك بصدمة ارتدادية من قطعة الشغل عند إعادة تشغيل المنشار.
- < التدعيم بالألواح كبيرة للتخفيف من مخاطرة تكلب النصلة والصدمة الارتدادية. قد تنحني الألواح الكبيرة من جراء وزنها الذاتي. يجب أن توضع الدعائم تحت اللوح على كلا الجانبين، بالقرب من خط القطع وقرب حافة اللوح.
- < لا تستخدم شفرات غير حادة أو تالفة. النصلات غير الحادة أو المثبتة بشكل غير صحيح ينتج عنها شق ضيق مما يؤدي إلى احتكاك مفرط وتكلب النصلة وصدمة ارتدادية.
- < عمق النصلة ومسطرة الزوايا الذي يعدل رافعات الإقفال يجب أن تكون محكمة ومؤمنة قبل القيام بالقطع. إذا تغير تعديل النصلة أثناء القطع، هذا يمكن أن يؤدي إلى التكلب وصدمة ارتدادية.
- < ابتعد مزيداً من الحرص عن النشر في جدران قائمة أو أي مناطق معتمدة. النصلة البارزة يمكن أن تقطع أشياء يمكن أن تسبب صدمة ارتدادية.

سلامة الشاحن

تحذير!

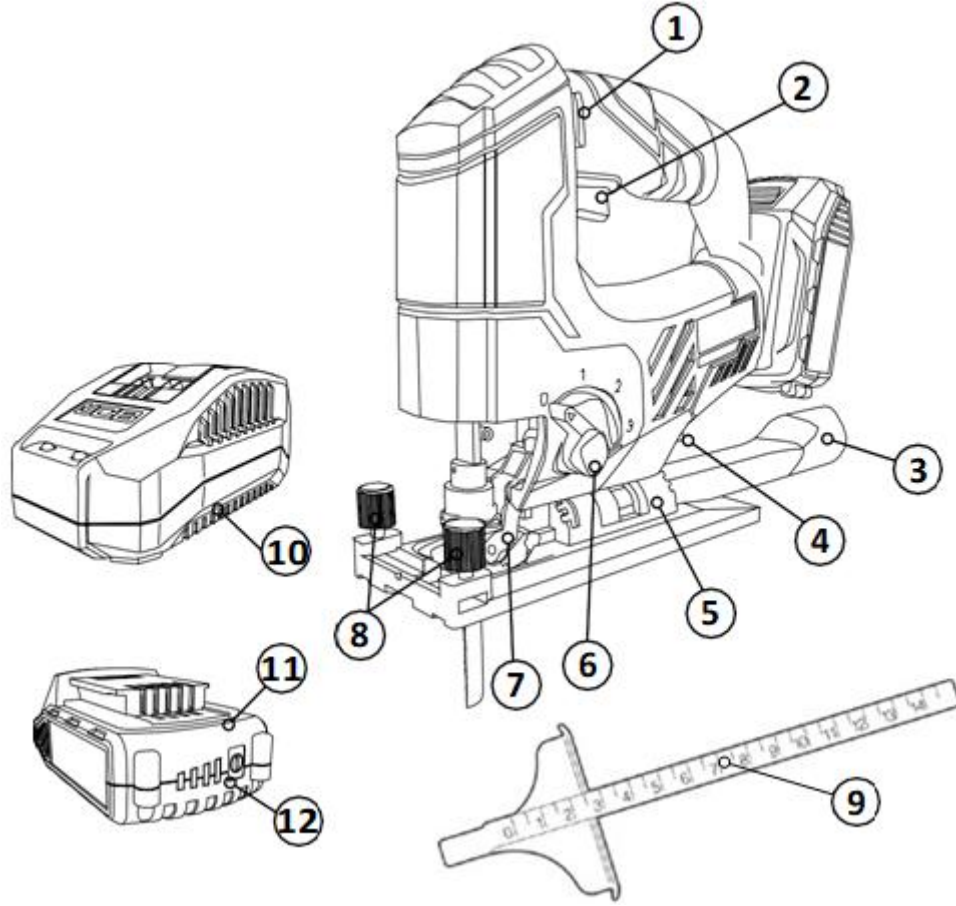
- < الشاحن مصمم للعمل على طاقة الكهرباء المنزلية العادية 230 فولت. لا تحاول استخدامه على أي جهد كهربائي آخر.
- < يمكن استخدام هذا الجهاز فقط بواسطة أطفال من عمر 8 سنوات فما فوق وممن لديهم ضعف في القدرات العقلية أو الحسية أو البدنية، أو ضعف في التجربة أو المعرفة شريطة أن يكون عليهم إشراف أو يكون هناك تعليمات بشأن استخدام الجهاز بطريقة آمنة وفهم المخاطر المنطوية. يجب أن لا يعث الأطفال بالجهاز. يجب لا يكون عملية التنظيف والصيانة للمستخدم بواسطة الأطفال دون إشراف.
- < إذا كان سلك الطاقة تالفاً، يجب استبداله بواسطة المصنع، أو وكيل الصيانة والتصليح أو أشخاص مائتين مؤهلين من أجل تجنب الخطر.

اقرأ جميع تحذيرات السلامة والتعليمات والمواصفات المزودة مع الشاحن. إن التخلف عن الالتزام بجميع التعليمات الواردة أدناه قد يؤدي إلى التعرض لصدمة كهربائية أو الحريق و/ أو التعرض لإصابة خطيرة. الرجاء الاحتفاظ بكافة التحذيرات والتعليمات للرجوع إليها مستقبلاً.

- < للتقليل من خطر التعرض لإصابة، قم بشحن بطاريات JCB القابلة لإعادة الشحن. الشاحن وحزمة البطارية مصممان للعمل سوية. قد تنفجر أنواع البطاريات الأخرى مما يتسبب في نشوب حريق وإصابة شخصية.
- < لا تسمح بدخول أي سوائل إلى داخل الشاحن. ربما يتسبب ذلك بصعقة كهربائية.
- < لا تعرض الشاحن للمطر أو الثلج.
- < تحت ظروف معينة عندما يكون الشاحن موصولاً بمنفذ التيار الكهربائي، نقاط توصيل الشحن المكشوفة داخل الشاحن يمكن أن تكون متلامسة بسبب مواد غريبة. يجب إبعاد المواد الغريبة ذات الطبيعة الموصلة مثل الفولاذ أو الصوف أو صفائح الألمنيوم أو أي تراكم للجزيئات المعدنية ، على سبيل المثال لا الحصر ، عن تجاوبف الشاحن.
- < دائما افصل الشاحن من مصدر التيار الكهربائي عندما لا يكون هناك أي بطارية في تجويف الشاحن.
- < قم بفصل الشاحن من مزود الطاقة قبل المحاولة التنظيف.
- < لا تشغل الشاحن بكابل أو قابس تالف. قم باستبداله على الفور.



قائمة المكونات



حجم البطارية المعروض لأغراض التوضيح فقط.

- | | |
|---|---------------------------------|
| 8. براغي تثبيت للسداة الموازية | 1. قفل المفتاح |
| 9. سداة موازية | 2. مفتاح التشغيل/ إيقاف التشغيل |
| 10. *شاحن | 3. فوهة الغبار |
| 11. حزمة البطارية* - يرجى الرجوع إلى الجدول في الصفحة 11 للاطلاع على معلومات البطارية | 4. ذراع قفل لوحة القاعدة |
| 12. زر اختبار البطارية ومؤشر الشحن* | 5. لوحة القاعدة |
| | 6. ذراع تعديل حركة البندول |
| | 7. مسطرة موجه النصلة |

*إن وجد

البيانات الفنية للأداة

الطاقة	18 فولت تيار مستمر (من البطارية المرفقة)
سرعة بدون تحميل	0 - 2500 دورة في الدقيقة
طول الشوط	25.4 ملم
مواضع المنشار	4
زوايا المنشار	0 درجة / 15 درجة / 30 درجة / 45 درجة
تثبيت نصلة المنشار	T
قدرة القطع	الخشب 80 ملم
	الصلب 6 ملم
وزن المنتج (الهيكل فقط بدون البطارية)	1.5 كلغم

البيانات الفنية لبطارية الليثيوم أيون

رمز البطارية	حجم البطارية	الجهد	قدرة البطارية	وقت الشحن (الشاحن السريع: JCB-18SFC)	وقت الشحن (الشاحن فائق السرعة: JCB-18SFC)
JCB-20LI	صغير	18 فولت	2.0 أمبير ساعة	50 دقيقة	30 دقيقة
JCB-30LI	كبير	18 فولت	3.0 أمبير ساعة	80 دقيقة	45 دقيقة
JCB-40LI	كبير	18 فولت	4.0 أمبير ساعة	100 دقيقة	60 دقيقة
JCB-50LI	كبير	18 فولت	5.0 أمبير ساعة	120 دقيقة	75 دقيقة

الأوقات المعروضة للإرشاد فقط. يعتمد عدد مرات شحن وتفريغ البطارية على العمر والاستخدام والظروف.

البيانات الفنية للشاحن

رمز الشاحن	طاقة الإدخال	خرج الطاقة
JCB-18VFC	220 - 240 فولت ~ 50-60 هيرتز 70 واط	2.4 أمبير
JCB-18SFC	220 - 240 فولت ~ 50-60 هيرتز 105 واط	4.0 أمبير

معلومات الضوضاء

ضغط الصوت المرجح (LpA)	83 ديسيبل (أمبير)
قوة الصوت المرجح (LwA)	94 ديسيبل (أمبير)
KpA & KwA	5 ديسيبل (أمبير)
ارتدي واقي الأذن عندما يكون ضغط الصوت فوق 80 ديسيبل (أمبير)	



معلومات الاهتزاز

القيمة الكلية للاهتزاز (مجموع الكميات الموجهة للاتجاهات الثلاثة) محدد وفقا للمعيار EN 62841-1 و EN 62841-2-11		
النشر في الخشب	قيمة الابتعاث الاهتزازي (a _h)	6.2 جزء من الثانية ²
	التفاوت (K)	1.5 جزء من الثانية ²
النشر في المعدن	قيمة الابتعاث الاهتزازي (a _h)	6.3 جزء من الثانية ²
	التفاوت (K)	1.5 جزء من الثانية ²

⚠ تحذير!

لغرض الدقة، يجب تقدير مستوى التعرض في الظروف الفعلية للاستخدام ويجب أيضا الأخذ بعين الاعتبار جميع أجزاء دورة التشغيل. يشمل ذلك الأوقات التي يتم إيقاف تشغيل الأداة فيها عندما تعمل في وضع الخمول ولكنها فعليا لا تقوم بعمل. قد يؤدي ذلك إلى تقليل مستوى التعرض الكلي بشكل كبير خلال فترة العمل ، مما يساعد على تقليل مخاطر التعرض للاهتزاز.

- < دائما استخدم أزاميل ومثاقبات وريش حادة.
- < الحفاظ على هذه الأداة وفقا لهذه التعليمات والحفاظ عليها مشحمة على نحو جيد (حيثما لزم الأمر).
- < في حال أن الأداة سوف تستخدم بشكل منتظم عندها يجب شراء ملحقات مانعة للاهتزاز.
- < تجنب استخدام الأدوات في درجات حرارة 10 درجة مئوية أو أقل.
- < ضع خطة لبرنامج العمل الخاص بك لتوزيع أي استخدام لأداة عالية الاهتزاز على عدد من الأيام

⚠ تحذير!

يتم اختبار قيمة انبعاث الاهتزاز للأداة الكهربائية وفقا للمعايير EN 62841-1 و EN 62841-2-11 ، ويمكن أن تختلف أثناء التشغيل وفقا لظروف الاستخدام التالية:

- < كيفية استخدام الأداة والمواد التي يتم قطعها أو ثقبها.
- < أن تكون الأداة في حالة جيدة ويتم الحفاظ عليها بشكل جيد.
- < استخدام الملحقات الصحيحة للأداة وضمان أنها حادة وفي حالة جيدة.
- < شدة إحكام القبضة على المقابض وإذا ما كان هناك أي ملحقات مانعة - للاهتزاز مستخدمة.
- < استخدام الأداة على النحو المخصص حسب التصميم وهذه التعليمات.
- < القيمة الإجمالية للاهتزاز المعلنة يمكن أن تستخدم في التقييم الأولي للتعرض.
- < يمكن أن تتسبب الأداة بمتلازمة اهتزاز اليد والذراع إذا كان استعمالها غير صحيح وإداري بما فيه الكفاية.

تعليمات التشغيل

الاستعمال المخصص

هذا المنشار الترددي مخصص لقطع ونشر الأخشاب والمعادن والبلاستيك وغيرها من المواد المماثلة. يجب عدم تعديل الأداة أو استخدامها لأي أغراض أخرى غير تلك الموضحة في هذه التعليمات.

- < ارجع إلى جدول مستوى شحن البطارية أدناه لحالة شاحن البطارية كما هو مشار إليها بأضواء LED.
- < قم بفصل الشاحن من نقطة الطاقة وإزالة البطارية من الشاحن.

مستوى شحن البطارية

حالة شحن البطارية	ضوء LED أخضر	ضوء LED أحمر
الشاحن موصل بمصدر طاقة التيار الكهربائي		●
جاري شحن البطارية المتصلة	☀	●
البطارية الموصولة مشحونة بالكامل	●	
هناك خلل في شحن البطارية الموصولة	☀	☀
الشاحن يعمل خارج نطاق درجة حرارة التشغيل الصحيحة (> 0 درجة مئوية / < 40 درجة مئوية)		☀

أضواء LED على الشاحن لا تضيء عند الشحن:

- < تأكد من أن محول الطاقة الخاص بالشاحن موصل بصورة صحيحة في مصدر الطاقة وأن الشاحن في وضع التشغيل.
- < تأكد من إدخال البطارية بصورة صحيحة في الشاحن

توصيل البطارية

- < قم بتوصيل البطارية بقابس الشاحن بحيث يصدر صوت نقرة في المكان.

إزالة البطارية

- < اضغط على زر فك البطارية و قم بإزالة البطارية من الأداة.

البطارية

ملاحظة

تأكد من عدم الضغط على مفتاح الطاقة عند إدخال البطارية أو استبدالها.

- < لا تضغط على البطارية بقوة عند توصيلها، ابذل ضغطاً معتدلاً. يمكن أن تتسبب البطاريات غير الموصلة بصورة صحيحة في إتلاف أقطاب توصيل البطارية أو مقبس البطارية على الأداة.

- < استخدم زر البطارية للتحقق من حالة الشحن؛ 4 أضواء LED الأحمر تشير إلى الشحن الكامل، بينما يشير 1 إلى حالة انخفاض البطارية.

شحن البطارية

تحذير! ⚠

بعد الشحن في المرة الأولى، تأكد من تفريغ البطارية بالكامل قبل وضعها على الشاحن مرة أخرى. كرر دورة الشحن والتفريغ 4 إلى 5 مرات لضمان تكيف البطارية بصورة صحيحة.

- < ضع شاحن البطارية على سطح مستوي وثابت. قم بتوصيل الشاحن في مأخذ الطاقة مناسب 230 فولت.
- < قم بتوصيل البطارية بالشاحن بحيث يصدر صوت نقرة في المكان.



إدخال نصلة المنشار

تحذير! ⚠️

قبل أي تجميع وتعديل، قم بفصل الأداة من التيار الكهربائي.

ملاحظة

استخدم فقط نصلات منشار منحنيات مع ساق على شكل T.

< اسحب تجميع النصلة لأعلى وقم بتمرير نصلة المنشار في التلم إلى أقصى طول تصل إليه بحيث تكون أسنانا لنصلة مواجهة للأمام. تأكد من أن عروة النصلة مثبتة في مشبك النصلة، ثم حرر تجميع النصلة.

< تأكد من جلوس النصلة بشكل صحيح في مسطرة موجه النصلة.

< تأكد من ثبات النصلة بإحكام.

تحذير! ⚠️

تكون نصلة المنشار ساخنة جداً بعد القطع. كن حذراً عند إزالة نصلة المنشار. ارتدي قفازات السلامة المناسبة.

مفتاح الطاقة

تحذير! ⚠️

قبل استخدام مفتاح التشغيل/ إيقاف التشغيل، تحقق من تثبيت نصلة المنشار بالشكل الصحيح.

< لتشغيل منشار المنحنيات، اضغط على مفتاح التشغيل/ إيقاف التشغيل. يمكن ضبط المفتاح على الوضع المتواصل بالضغط على قفل المفتاح.

< عند تحرير مفتاح التشغيل/ إيقاف التشغيل، تتوقف الأداة عن التشغيل.

بدء التشغيل

- < قبل إيقاف تشغيل منشار المنحنيات يجب أن تكون الجهة الأمامية من لوحة القاعدة مسطحة على قطعة الشغل.
- < دائما أمسك بمنشار المنحنيات بإحكام بكلتا يديك. تأكد أن نصلة المنشار غير ملامسة لقطعة الشغل قبل تشغيل منشار المنحنيات.
- < اترك النصلة تصل إلى التوقف التام قبل إزالتها من القطع.

ملاحظة

لا تترك منشار المنحنيات يدور بتشغيل متواصل بأدنى سرعة. يمكن أن يتعرض المحرك لتسخين زائد.

القطع المائل

- < بالنسبة للنشر المائل أو نشر الحواف يمكن أن تكون لوحة القاعدة مائلة نحو أي جانب في الدرجات المحددة (0 درجة، 15 درجة، 30 درجة، 45 درجة).

تحذير! ⚠️

يمكنك ضبط الزاوية المائلة فقط عندما تكون الأداة متوقفة والنصلة متوقفة عن الحركة. وإلا فإن الأداة يمكن أن تتعرض للتلف.

تحذير! ⚠️

عند ضبط لوحة القاعدة، تأكد من محاذاة أسنان تحديد المواقع الأمامية والخلفية في هيكل منشار المنحنيات ومشبوكة تماماً في الفتحات المقابلة في لوحة القاعدة قبل إغلاق ذراع القفل.

< افتح ذراع قفل لوحة القاعدة.

< قم بإمالة لوحة القاعدة إلى الموضع المطلوب.

< أغلق ذراع قفل لوحة القاعدة لتثبيت لوحة القاعدة في الموضع.

استخدم مفتاح سداسي لتعديل لوحة القاعدة

ملاحظة

هناك مفتاح سداسي مزود مع الحزمة للاستخدام لشد لوحة القاعدة.

< عند تعديل لوحة القاعدة، إذا لزم الأمر، استخدم مفتاح سداسي لشد المسمار أسفل لوحة القاعدة.

تعديل حركة البندول

< يتم تعديل حركة البندول باستخدام ذراع تعديل الحركة. تقوم حركة البندول بتحريك نصلة المنشار في حركة أفقية بندولية.

< عند المستوى 0، يعمل منشار المنحنيات في حركة خطية وعند المستويات 1-3 في حركة بندولية. عند المستوى 3 تكون الحركة البندولية في أعلى وتيرتها.

< لتسهيل إزالة البرادة من النصلة أثناء القطع، يتم دفع المنشار إلى الخلق في الحركة الأمامية. هذا يزيد من سرعة القطع في المقاطع الطويلة وبالتالي الحاجة إلى قوة أقل عند القطع.

< استخدام الحركة البندولية يزيد من عمر خدمة النصلات.
< التعديل والضبط الصحيح لحركة البندول من شأنه أن يحسن تشغيل منشار المنحنيات وأدائه. النصلة محمية، وتم تحسين إخراج البرادة وتقليل حرارة الاحتكاك بشكل كبير.

ملاحظة

يمكن تعديل حركة البندول أثناء دوران منشار المنحنيات.

موضع الذراع: 0 - حركة خطية

< لقطع المعدن الناعم، الفولاذ الصلب، البلاستيك وألواح الخشب HDF.

< للنشر الدقيق لجميع المواد للقطوع المستقيمة والمنحنية.

< للقطوع النظيفة في الخشب وألواح الخشب الرقائقي.

< المواد المعرضة للانقسام

موضع الذراع 1 - بندول صغير

< لقطع الصلب الناعم، الألمنيوم والخشب الصلب.

موضع الذراع 2 - بندول متوسط

< لقطع الخشب وألواح الخشب الرقائقي.

موضع الذراع 3 - بندول كبير

< لقطع السريع للخشب وألواح الخشب الرقائقي.

< فقط لعمل القطوع المستقيمة.

ملاحظة

عند استخدام حركات البندول، ربما تتشقق حواف القطع أكثر من العمل بالحركات الخطية. الطلاءات الهشة على المواد ناعمة - على سبيل المثال اللوح الرقائقي معرض بشكل خاص لهذه الحوادث.

جمع الغبار

يمكن أن يخلف منشار المنحنيات الكثير من نشارة الخشب. من خلال توصيل الماكينة بشفاط غبار، يمكن الحصول على عملية نظيفة وخالية من الغبار.

ملاحظة

استخراج الغبار غير ممكن للقطوع المائل.

< أدخل الفوهة بالكامل في الفتحة حتى يثبت الأنف الكباس بشكل مرئي ومسموع في مكانه.

< قم بتوصيل فوهة الغبار مع شفاط الغبار أو وحدة تجميع الغبار.



ملاحظة

عند نشر الخشب من الأفضل استخدام كامامة واقية إضافية من الغبار حيث أن غبار الخشب خطير على الصحة.

سدادة موازية

القطع بشكل مواز لحافة خشبية، يمكنك استخدام السدادة الموازية الموازي المغلق. من أجل تركيب السدادة الموازية:

- < قم بإرخاء براغي التثبيت قليلاً.
- < باستخدام مقياس السننتر على السدادة الموازية، يمكنك تعديل المسافة بين قضيب السداد ونصلة المنشار.
- < قم بتأمين السدادة الموازية بشد براغي التثبيت في الموضع المطلوب.
- < عند عدم الحاجة لاستخدام السدادة الموازية، قم بشد براغي التثبيت بإحكام. وإلا فإن البراغي يمكن أن تنفك وتسقط بسبب اهتزاز المنشار.

الصيانة

تحذير!

قم بإيقاف تشغيل الأداة وفصلها من التيار الكهربائي (قم بإزالة البطارية/ فصلها) قبل التنظيف والصيانة. هذا من شأنه أن يساعد في تجنب التعرض لصعقات كهربائية والتشغيل غير المقصود.

- < اسمح الأداة بقطعة قماش جافة أو رطبة. لا تستخدم قطعة قماش مبللة. لا تستخدم مادة تنظيف تحتوي على مذيبات أو مواد مضافة مسببة للتآكل والكشط. يمكن أن يتسبب ذلك في مخاطر تعرض أسطح الأداة للتلف.
- < قم بتنظيف فتحات تهوية الأداة وحامل الملحقات من الغبار والأوساخ بعد كل استخدام. لا تنظف فتحات التهوية بإدخال أشياء حادة فيها، مثل مفكات البراغي أو أشياء مشابهة أخرى.

- < يمكن إزالة بقع التلوث العنيدة في الأماكن التي يصعب الوصول إليها بالهواء المضغوط (3 بار كحد أقصى).
- < تحقق من جميع براغي ومسامير التثبيت للتأكد من أنها مشدودة. قم بشد أي براغي مرتخية على الفور وإلا قد تتعرض لإصابة خطيرة.

تحذير!

لا تفتح الأداة مطلقاً. لا يوجد أي أجزاء داخلية للأداة يمكن للمستخدم صيانتها أو إصلاحها. لا تحاول إصلاح الأداة بنفسك مطلقاً. خذها إلى مركز خدمة وصيانة معتمد.

النقل والتخزين

- < إذا كان هناك نية بعدم استخدام الأداة لفترة طويلة من الوقت، يجب تخزينها في علبتها الأصلية.
- < قم بتخزين الأداة في مكان جاف خالي من الجليد وتهوية جيدة بدرجة حرارة لا تزيد عن 40 درجة مئوية.
- < حافظ على جميع الأدوات بعيدة عن متناول الأطفال.
- < قم بإيقاف تشغيل الأداة وفصلها من التيار الكهربائي (قم بإزالة البطارية/ فصلها) قبل النقل.
- < حمل الأداة دائماً من المقبض المصمم لهذا الغرض.
- < تأكد من عدم تعرض الأداة لخطر الانقلاب أو التعرض للاهتزازات والصدمات المفرطة أثناء النقل خاصة إذا كان سيتم نقل الأداة بالسيارة أو أي مركبة أخرى.

لن تكون JCB TOOLS مسؤولة عن أي إصابات أو أضرار مترتبة ناتجة عن استخدام هذا المنتج.



بيان الضمان

أدوات JCB الكهربائية مضمونة ضد عيوب التصنيع لمدة تصل إلى 3 سنوات من تاريخ الشراء. إثبات الشراء مطلوب. هذا لا يؤثر على حقوقك القانونية.

سيكون إيصال البيع الأصلي مطلوباً في حالة وجود أي مطالبة خلال فترة الضمان هذه. يبدأ غطاء الضمان من تاريخ الشراء على إيصال مبيعات التجزئة وهو صالح فقط لمنتجات JCB Tools التي تحمل علامة CE و UKCA ورقم تسلسلي مرئي.

في حالة تعرض أداة JCB Power Tool الخاصة بك لخطأ في التصنيع خلال فترة الضمان ، يرجى الاتصال بالبائع / بائع التجزئة حيث تم شراء العنصر.

سيتم إجراء إصلاح المنتجات المذكور أعلاه أو استبدالها شريطة الآتي:

- ◀ تعرض المنتج لبي أو تلف بسيط فقط.
 - ◀ لم يتعرض المنتج لتلف عرضي أو كان التلف لا يؤثر على الوظائف.
 - ◀ لم تتم إساءة استخدام المنتج وتم استخدامه بما يتوافق مع دليل الإرشادات المرفق فحسب.
 - ◀ لم يتعرض المنتج لحمل زائد أو خدمة أو صيانة غير كافية.
 - ◀ لم يتعرض المنتج لأي ظروف بيئية غير طبيعية أو ظروف تشغيل غير مناسبة.
 - ◀ لم يحاول شخص غير مرخص له إجراء أي عمليات إصلاح للمنتج، ولم يتم إجراء أي تعديلات عليه.
 - ◀ لم يتم إجراء أي عمليات إصلاح باستخدام قطع غيار غير أصلية.
- لا تشمل تلك الشروط والأحكام أدوات طاقة JCB التي استُخدمت من أجل Hire Fleet أو كجزء من تبادل بين الشركات (B2B) وعقود الخدمة.

يُستثنى من الضمان البالغ 3 سنوات الذي تمنحه شركة JCB Tools ما يلي (إنما أمكن):

- ◀ المكونات المعرضة للبلبى بصورة طبيعية مثل فرشاة الكربون.
- ◀ البطاريات ومقابض اللقم والشواحن.
- ◀ الملحقات والعناصر القابلة للاستهلاك.
- ◀ العبوات ومنتجات تخزين الأدوات.

إذا حدث خطأ في منتجك ، فاتصل بالبائع / بائع التجزئة الذي تم شراؤه منه مع إيصال المبيعات الخاص بك.

قد يتم تطبيق رسوم التوصيل والإصلاح وفقا لتقديرنا إذا كانت مطالبة الضمان غير صالحة لأي من الأسباب الموضحة أعلاه. في حالة عدم قبول الرسوم ، سيتم الاحتفاظ بالمنتج بواسطة JCB Tools ويظل ملكا لشركة JCB Tools. يغطي الضمان فقط المنتجات المشتراة من البائعين المعتمدين من JCB Tools.

لن تتحمل JCB TOOLS المسؤولية القانونية تجاه أية إصابات أو تلفيات لاحقة ناجمة عن استخدام هذا المنتج.