

JCB-18IL-B-E

التعليمات الأصلية

تحذيرات عامة والتخلص منها



لتقليل مخاطر الإصابة ، يجب على المستخدم قراءة دليل التعليمات.



يستخدم هذا الرمز في هذا الدليل لتحذير المستخدم من المخاطر المحتملة. يرجى قراءة وفهم هذه الأقسام قبل استخدام الجهاز.



يجب ارتداء معدات الحماية الشخصية (P.P.E) ، مثل واقية الأذن وحماية العين وقفازات السلامة وقناع الغبار ، أثناء تشغيل الجهاز.



يجب عدم تعرض الجهاز للمطر أو غمره في الماء.



لا تسمح لأي جزء من الجهاز بالتلامس مع اللهب أو اشتعال النيران.



لا تعرض حزمة البطارية أو الأداة للحريق أو درجات الحرارة الزائدة.



لا تتخلص من البطاريات في النفايات المنزلية. أعد البطاريات المستنفدة إلى نقطة تجميع أو إعادة تدوير محلية.

Li



تم تمييز هذا المنتج برمز يتعلق بإزالة النفايات الكهربائية والإلكترونية. لا ينبغي التخلص من المنتج مع النفايات المنزلية ولكن يجب إعادته إلى نظام تجميع يتوافق مع توجيه الاتحاد الأوروبي EU/2012/19 أو لوائح المعدات الكهربائية والإلكترونية للنفايات في المملكة المتحدة لعام 2013. سيتم بعد ذلك إعادة تدويرها أو تفكيكها من أجل تقليل التأثير على البيئة. يمكن أن تكون المعدات الكهربائية والإلكترونية خطيرة على البيئة وصحة الإنسان لأنها تحتوي على مواد خطيرة.

يمكن العثور على شهر وسنة الصنع ضمن الرقم التسلسلي للمنتج على سبيل المثال MMYPPPPAXXXXX. يتم تضمين شهر الإنتاج (MM) وسنة الإنتاج (YY).

المحتويات

4	تحذيرات السلامة العامة لأداة الطاقة
4	1. سلامة منطقة العمل
4	2. السلامة الكهربائية
4	3. السلامة الشخصية
5	4. استخدام أداة كهربائية والعناية بها
5	5. استخدام أداة البطارية والعناية بها
6	6. خدمة
7	سلامة الشاحن
8	قائمة المكونات
9	البيانات الفنية للأداة
11	تعليمات التشغيل
11	الاستخدام المقصود
11	بطارية
12	تشغيل / إيقاف
12	لتعليق ضوء الفحص
12	رأس قابل للتعديل
12	صيانة
13	النقل والتخزين
14	بيان الضمان
14	الشروط والأحكام
16	إعلان المطابقة بين الاتحاد الأوروبي والمملكة المتحدة



تحذيرات السلامة العامة لأداة الطاقة



تحذير!

اقرأ جميع تحذيرات السلامة والتعليمات والمواصفات المرفقة مع هذه الأداة الكهربائية. قد يؤدي عدم اتباع جميع التعليمات المذكورة أدناه إلى حدوث صدمة كهربائية و / أو حريق و / أو إصابة خطيرة. احفظ جميع التحذيرات والتعليمات للرجوع إليها في المستقبل.

يشير مصطلح "أداة كهربائية" في التحذيرات إلى أداة الطاقة (السلكية) التي تعمل بالتيار الكهربائي أو أداة الطاقة (اللاسلكية) التي تعمل بالبطارية.

1. سلامة منطقة العمل

< حافظ على منطقة العمل نظيفة ومضاءة جيدا. المناطق المزدحمة أو المظلمة تدعو الحوادث.

< لا تقم بتشغيل الأدوات الكهربائية في الأجواء المنفجرة ، مثل وجود سائل أو غازات أو غبار قابل للاشتعال. تخلق الأدوات الكهربائية شرارات قد تشعل الغبار أو الأبخرة.

< أبق الأطفال والمارة بعيدا أثناء تشغيل أداة كهربائية. يمكن أن تتسبب عوامل التشبث في فقدان السيطرة.

2. السلامة الكهربائية

< يجب أن تتطابق مقاييس الأدوات الكهربائية مع المخرج. لا تقم أبدا بتعديل القابس بأي شكل من الأشكال. لا تستخدم أي مقاييس محول مع أدوات كهربائية مؤرضة (مؤرضة). ستقلل المقابس والمنافذ المطابقة غير المعدلة من خطر التعرض لصدمة كهربائية.

< تجنب ملامسة الجسم للأسطح المؤرضة أو المؤرضة ، مثل الأنابيب والمشعات والنطاقات والثلاجات. هناك خطر متزايد من حدوث صدمة كهربائية إذا كان جسمك مؤرضاً أو مؤرضاً.

< لا تعرض الأدوات الكهربائية للمطر أو الظروف الرطبة. الماء الذي يدخل أداة كهربائية سيزيد من خطر حدوث صدمة كهربائية.

< لا تسيء استخدام الحبل. لا تستخدم السلك مطلقا لحمل أداة الطاقة أو سحبها أو فصلها. احتفظ بالسلك بعيدا عن الحرارة أو الزيت أو الحواف الحادة أو الأجزاء المتحركة. تزيد الحبال التالفة أو المتشابكة من خطر التعرض لصدمة كهربائية.

< عند تشغيل أداة كهربائية في الهواء الطلق ، استخدم سلك تمديد مناسب للاستخدام في الهواء الطلق. يقلل استخدام سلك مناسب للاستخدام الخارجي من خطر التعرض لصدمة كهربائية.

< إذا كان تشغيل أداة كهربائية في مكان رطب أمرا لا مفر منه ، فاستخدم مصدرا محميا بجهاز التيار المتبقي (RCD). يقلل استخدام جهاز التيار المتبقي (RCD) من خطر التعرض لصدمة كهربائية.

3. السلامة الشخصية

< ابق متيقظا ، وشاهد ما تفعله واستخدم الفطرة السليمة عند تشغيل أداة كهربائية. لا تستخدم أداة كهربائية أثناء التعب أو تحت تأثير المخدرات أو الكحول أو الأدوية. قد تؤدي لحظة عدم الانتباه أثناء تشغيل الأدوات الكهربائية إلى إصابة شخصية خطيرة.

< استخدم معدات الحماية الشخصية. احرص دائما على ارتداء واقى العين. معدات الحماية مثل قناع الغبار أو أذنية السلامة غير القابلة للانزلاق أو القبعة الصلبة أو حماية السمع المستخدمة في الظروف المناسبة ستقلل من الإصابات الشخصية.

< منع البدء غير المقصود. تأكد من أن المفتاح في وضع إيقاف التشغيل قبل الاتصال بمصدر الطاقة و / أو حزمة البطارية أو النقاط الأداة أو حملها. إن حمل الأدوات الكهربائية بإصبعك على المفتاح أو الأدوات الكهربائية المنشطة التي تحتوي على المفتاح يؤدي إلى وقوع حوادث.

< قم بإزالة أي مفتاح ضبط أو مفتاح ربط قبل تشغيل أداة الطاقة. قد يؤدي مفتاح الربط أو المفتاح المتصل بجزء دوار من الأداة الكهربائية إلى إصابة شخصية.

< لا تبالغ. حافظ على القدم والنوازن المناسبين في جميع الأوقات. ينتج ذلك تحكما أفضل في أداة الطاقة في المواقف غير المتوقعة.

< اللباس بشكل صحيح. لا ترتدي ملابس فضفاضة أو مجوهرات. حافظ على شعرك وملابسك بعيدا عن الأجزاء المتحركة. يمكن التقاط الملابس الفضفاضة أو المجوهرات أو الشعر الطويل في الأجزاء المتحركة.

< إذا تم توفير أجهزة لتوصيل مرافق شطف الغبار وتجميعه ، فتأكد من توصيلها واستخدامها بشكل صحيح. يمكن أن يقلل استخدام جمع الغبار من المخاطر المتعلقة بالغبار.

< لا تدع الألفة المكتسبة من الاستخدام المتكرر للأدوات تسمح لك بالرضا عن النفس وتجاهل مبادئ سلامة الأدوات. يمكن أن يتسبب الإجراء المهمل في إصابة خطيرة في غضون جزء من الثانية.

4. استخدام أداة كهربائية والعناية بها

< لا تجبر الأداة الكهربائية. استخدم أداة الطاقة الصحيحة للتطبيق الخاص بك. ستقوم أداة الطاقة الصحيحة بالمهمة بشكل أفضل وأكثر أمانا بالمعدل الذي تم تصميمها من أجله.

< لا تستخدم أداة الطاقة إذا لم يتم المفتاح بتشغيلها وإيقاف تشغيلها. أي أداة كهربائية لا يمكن التحكم فيها باستخدام المفتاح خطيرة ويجب إصلاحها.

< أفضل القابيس عن مصدر الطاقة و / أو قم بإزالة مجموعة البطارية ، إذا كانت قابلة للفصل ، من أداة الطاقة قبل إجراء أي تعديلات أو تغيير الملحقات أو تخزين الأدوات الكهربائية. تقلل تدابير السلامة الوقائية هذه من خطر بدء تشغيل الأداة الكهربائية عن طريق الخطأ.

< قم بتخزين الأدوات الكهربائية الخاملة بعيدا عن متناول الأطفال ولا تسمح للأشخاص غير المعتادين على الأداة الكهربائية أو هذه التعليمات بتشغيل الأداة الكهربائية. الأدوات الكهربائية خطيرة في أيدي المستخدمين غير المدربين.

< صيانة الأدوات الكهربائية والملحقات. تحقق من عدم محاذة أو ربط الأجزاء المتحركة وكسر الأجزاء وأي حالة أخرى قد تؤثر على تشغيل أداة الطاقة. في حالة تلفها ، قم بإصلاح الأداة الكهربائية قبل الاستخدام. تحدث العديد من الحوادث بسبب سوء صيانة الأدوات الكهربائية.

< حافظ على أدوات القطع حادة ونظيفة. من غير المرجح أن ترتبط أدوات القطع التي يتم صيانتها بشكل صحيح مع حواف القطع الحادة ويسهل التحكم فيها.

< استخدم الأداة الكهربائية والملحقات وبتات الأدوات وما إلى ذلك. وفقا لهذه التعليمات ، مع مراعاة ظروف العمل والعمل الذي يتعين القيام به. قد يؤدي استخدام الأداة الكهربائية لعمليات مختلفة عن تلك المقصودة إلى حالة خطيرة.

< حافظ على المقابض والأسطح جافة ونظيفة وخالية من الزيوت والشحوم. لا تسمح المقابض الزلقة والأسطح الممسكة بالتعامل الآمن مع الأداة والتحكم فيها في المواقف غير المتوقعة.

5. استخدام أداة البطارية والعناية بها

< أعد الشحن فقط باستخدام الشاحن المحدد من قبل الشركة المصنعة. قد يؤدي الشاحن المناسب لنوع واحد من حزم البطاريات إلى خطر نشوب حريق عند استخدامه مع حزمة بطارية أخرى.

< استخدم الأدوات الكهربائية فقط مع حزم البطاريات المخصصة على وجه التحديد. قد يؤدي استخدام أي حزم بطاريات أخرى إلى خطر الإصابة والحرق.

< عندما لا تكون حزمة البطارية قيد الاستخدام ، احتفظ بها بعيدا عن الأجسام المعدنية الأخرى ، مثل مشابك الورق أو العملات المعدنية أو المفاتيح أو المسامير أو البراغي أو الأشياء المعدنية الصغيرة الأخرى ، التي يمكنها إجراء اتصال من طرف إلى آخر. قد يؤدي تقصير أطراف البطارية معا إلى حدوث حروق أو نشوب حريق.

< في ظل الظروف التعسفية ، قد يتم إخراج السائل من البطارية ؛ تجنب الاتصال. في حالة حدوث تلامس عن طريق الخطأ ، اغسله بالماء. إذا لامس السائل العينين ، فاطلب المساعدة الطبية أيضا. قد يتسبب السائل المنبعث من البطارية في حدوث تهيج أو حروق.

< لا تستخدم حزمة بطارية أو أداة تالفة أو معدلة. قد تظهر البطاريات التالفة أو المعدلة سلوكا غير متوقع يؤدي إلى نشوب حريق أو انفجار أو خطر الإصابة.

< لا تعرض حزمة البطارية أو الأداة للحريق أو درجة الحرارة الزائدة. قد يؤدي التعرض للحريق أو درجة الحرارة فوق 130 درجة مئوية إلى حدوث انفجار.

< اتبع جميع تعليمات الشحن ولا تقم بشحن مجموعة البطارية أو الأداة خارج نطاق درجة الحرارة المحدد في التعليمات. قد يؤدي الشحن بشكل غير صحيح أو في درجات حرارة خارج النطاق المحدد إلى تلف البطارية وزيادة خطر نشوب حريق.
6. خدمة

< قم بصيانة أداة الطاقة الخاصة بك من قبل شخص إصلاح مؤهل باستخدام قطع غيار متطابقة فقط. سيضمن ذلك الحفاظ على سلامة الأداة الكهربائية.

< لا تقم أبدا بصيانة حزم البطاريات التالفة. يجب أن يتم تنفيذ خدمة حزم البطاريات فقط من قبل الشركة المصنعة أو مزودي الخدمة المعتمدين.

سلامة الشاحن

< تم تصميم الشاحن للعمل على الطاقة الكهربائية المنزلية القياسية 230-240 فولت تيار متردد. لا تحاول استخدامه على أي جهد آخر.

< يمكن استخدام هذا الجهاز من قبل الأطفال الذين تتراوح أعمارهم بين 8 سنوات وما فوق والأشخاص الذين يعانون من ضعف القدرات البدنية أو الحسية أو العقلية أو نقص الخبرة والمعرفة إذا تم منحهم الإشراف أو التعليمات المتعلقة باستخدام الجهاز بطريقة آمنة وفهم المخاطر التي تنطوي عليها. يجب ألا يلعب الأطفال بالجهاز. لا يجوز للأطفال إجراء التنظيف وصيانة المستخدم دون إشراف.

< في حالة تلف سلك الإمداد ، يجب استبداله من قبل الشركة المصنعة أو وكيل الخدمة أو الأشخاص المؤهلين بشكل مماثل لتجنب الخطر.



تحذير!

اقرأ جميع تحذيرات السلامة والتعليمات والمواصفات المرفقة مع الشاحن. قد يؤدي عدم اتباع جميع التعليمات المذكورة أدناه إلى حدوث صدمة كهربائية و / أو حريق و / أو إصابة خطيرة. احفظ جميع التحذيرات والتعليمات للرجوع إليها في المستقبل.

< لتقليل مخاطر الإصابة ، اشحن بطاريات JCB القابلة لإعادة الشحن فقط. تم تصميم الشاحن وحزم البطاريات خصيصا للعمل معا. قد تنفجر أنواع أخرى من البطاريات مسببة حريقا وإصابة شخصية.

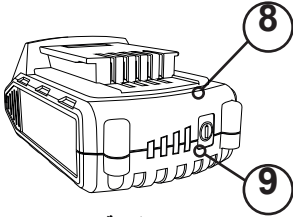
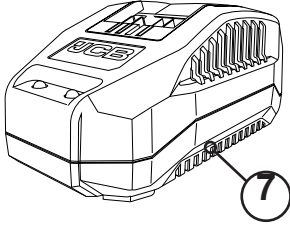
< لا تسمح لأي سائل بالدخول إلى الشاحن. قد ينتج عن ذلك صدمة كهربائية.

< لا تعرض الشاحن للمطر أو الثلج.

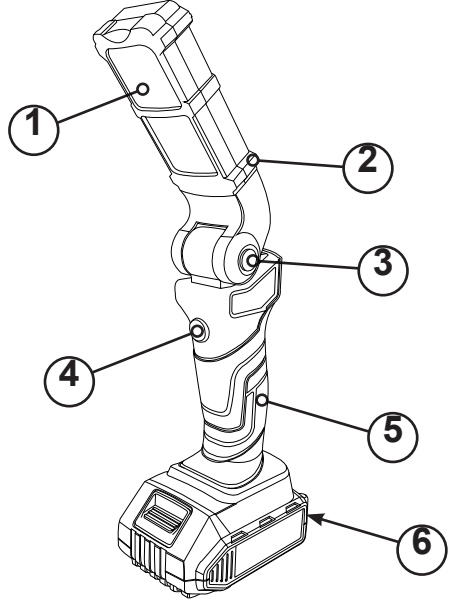
< في ظل ظروف معينة مع توصيل الشاحن بمصدر الطاقة ، يمكن تقصير ملامسات الشحن المكشوفة داخل الشاحن بواسطة مواد غريبة. يجب إبعاد المواد الغريبة ذات الطبيعة الموصلية مثل ، على سبيل المثال لا الحصر ، الفولاذ أو الصوف أو رقائق الألومنيوم أو أي تراكم للجزيئات المعدنية عن تجاويف الشاحن.

< أفضل الشاحن دائما عن مصدر الطاقة في حالة عدم وجود بطارية في التجويف.

قائمة المكونات



حجم البطارية معروض
لأغراض توضيحية فقط



1. اضاءة
2. مفصل دوّار
3. زاوية مشتركة
4. مفتاح تشغيل / إيقاف
5. مسك
6. خطاف ل (غير مرئي)
7. شاحن*
8. حزمة البطارية* - يرجى الرجوع الى الجدول في الصفحة 11 للحصول على معلومات البطارية
9. زر اختبار البطارية ومؤشر الشحن*

*إن أمكن

البيانات الفنية للشاحن

قوة	18 فولت تيار مستمر
اضواء	3W COB LED
شمعة	220
رأس الشعلة الدوارة	0 - 270°
توقف رأس الشعلة الدوارة	270° & 225 , 180 , 135 , 90 , 45 , 0
زاوية رأس الشعلة	0 - 180°
زاوية توقف إيجابية	180° & 150 , 120 , 90 , 60 , 30 , 0
وقت التشغيل	<13 ساعة (2.0 ساعة) ، <20 ساعة (3.0 ساعة) ، <13 ساعة (2.0 ساعة) ، <20 ساعة (3.0 ساعة) ،
الأبعاد (الطول × العرض × الارتفاع)	65 × 65 × 225 ملم
وزن المنتج (الهيكل فقط، بدون البطارية)	0.3 كيلو

البيانات الفنية لبطارية ليثيوم أيون

رمز البطارية	حجم البطارية	ضغط	سعة البطارية	وقت الشحن (شاحن سريع)	وقت الشحن (شاحن فائق السرعة)	وقت الشحن (شاحن مزدوج)
21-20LI	صغير	18 فولت	2.0 أمبير	45 دقيقة	30 دقيقة	35 دقيقة
21-30LI	كبير	18 فولت	3.0 أمبير	65 دقيقة	40 دقيقة	45 دقيقة
21-40LI	كبير	18 فولت	4.0 أمبير	90 دقيقة	55 دقيقة	60 دقيقة
21-50LI	كبير	18 فولت	5.0 أمبير	110 دقيقة	65 دقيقة	75 دقيقة

الأوقات المعطاة كدليل فقط. تعتمد أوقات شحن البطارية وتفريغها على العمر والاستخدام والحالة.

البيانات الفنية للشاحن

رمز الشاحن	مدخلات الطاقة	الناتج
21-18VFC	220-240 فولت تيار متردد ، 60-50 هرتز ، 70 واط	14.4 - 18 فولت تيار مستمر 2.4 أ
21-18VSFC	220-240 فولت تيار متردد ، 60-50 هرتز ، 105 واط	14.4 - 18 فولت تيار مستمر 4.0 أ
21-18VDC	100-240 فولت تيار متردد ، 60-50 هرتز ، 200 واط	20.5 فولت تيار مستمر 2 × 3.5 أمبير



تعليمات التشغيل

الاستخدام المقصود

مصباح فحص LED للأغراض العامة لإضاءة معظم مساحات منطقة العمل.

يجب عدم تعديل الأداة أو استخدامها لأي أغراض أخرى غير تلك الموضحة في هذه التعليمات.

< راجع جدول مستوى شحن البطارية أدناه لمعرفة حالة شاحن البطارية كما هو موضح في مصابيح LED.

< عندما تكون مجموعة البطارية مشحونة بالكامل، أفصل الشاحن وأزل مجموعة البطارية.

مستوى شحن البطارية

حالة شحن البطارية	الصمام الأخضر	الصمام الأحمر
الشاحن متصل بالتيار الكهربائي		●
البطارية المتصلة قيد الشحن	☀	●
البطارية المتصلة مشحونة بالكامل	●	
البطارية المتصلة بها خطأ في الشحن	☀	☀
الشاحن خارج نطاق درجة حرارة التشغيل الصحيح (>0 درجة مئوية / <40 درجة مئوية)		☀

بطارية

ملاحظة

تأكد من عدم الضغط على مفتاح الطاقة عند إدخال البطارية أو استبدالها. استخدم بطاريات JCB فقط: 21-20LI و 21-30LI و 21-40LI و 21-50LI.

< لا تجبر البطارية عند توصيلها ، استخدم ضغطاً معتدلاً. يمكن أن تؤدي البطارية المتصلة بشكل غير صحيح إلى تلف أطراف البطارية أو مقبض البطارية الموجود على الأداة.

< استخدم الزر الموجود على البطارية للتحقق من حالة الشحن ؛ تشير 4 مصابيح LED حمراء إلى الشحن الكامل ، حيث يشير 1 إلى انخفاض حالة البطارية.

شحن البطارية



تحذير!

بعد الشحن لأول مرة ، تأكد من تفريغ البطارية تماماً قبل شحنها مرة أخرى. كرر دورة الشحن والتفريغ هذه من 4 إلى 5 مرات للتأكد من أن البطارية محالة بشكل صحيح.

إذا لم تضيء مصابيح LED الموجودة على الشاحن عند الشحن:

< تأكد من توصيل قابس التيار الكهربائي للشاحن بشكل صحيح بنقطة الطاقة وأن الشاحن قيد التشغيل

< تأكد من إدخال البطارية بشكل صحيح في الشاحن

توصيل البطارية

< قم بتوصيل البطارية بمقبض البطارية الموجود على الأداة بحيث تستقر في مكانها.

إزالة البطارية

< اضغط على زر تحرير البطارية وقم بإزالة البطارية من الأداة.

< ضع شاحن البطارية على سطح مستو ومستقر. قم بتوصيل الشاحن بنقطة طاقة مناسبة.

< قم بتوصيل البطارية بالشاحن بحيث تستقر في مكانها.

رأس قابل للتعديل

< يمكن ضبط رأس مصباح الفحص في مجموعة متنوعة من المواضع عن طريق المفصلات الدوارة والعاملة.



تحذير!

لا توجه شعاع الضوء إلى الأشخاص أو الحيوانات ولا تحقّق في شعاع الضوء بنفسك (ولا حتى من مسافة بعيدة). قد يؤدي التحديق في شعاع الضوء إلى إصابة خطيرة أو فقدان البصر.

< اضغط على زر التشغيل / الإيقاف لتشغيل ضوء الفحص وإيقاف تشغيله.



تحذير!

يمكن أن تصبح مصابيح ضوء الفحص ساخنة جدا. احتفظ بـ ضوء الفحص بعيدا عن المواد القابلة للاحتراق أو الهشة ، حيث قد يتسبب الاتصال الوثيق بين المصابيح والمواد الأخرى في تلف ضوء الفحص أو ذوبان المواد أو إشعال الحرائق.

لتعليق ضوء الفحص



تحذير!

قم فقط بتعليق أو تركيب ضوء الفحص في منطقة مناسبة وخالية من العوائق. لا تعلق ضوء الفحص من أي سلك مفكوك أو سلك طاقة كهربائية مباشر. تأكد من تثبيت ضوء الفحص بإحكام لمنع خطر سقوط الجسم. يمكن أن يؤدي عدم اتباع هذه التعليمات إلى حدوث صدمات كهربائية أو إصابات شخصية خطيرة أخرى.

< قم بطي ضوء الفحص إلى النصف عند المفصل.

< ارفع خطاف ل من الفتحة.

< استخدم خطاف ل لتعليق ضوء الفحص.



تحذير!

لا تضع يديك أو أصابعك بين الرأس والإطار القابل للتعديل عند وضع ضوء الفحص لتجنب محاصرة أصابعك أو يديك.

صيانة



تحذير!

قم بإيقاف تشغيل الأداة وافصل الطاقة (قم بإزالة البطارية / فصلها) قبل التنظيف والصيانة. هذا يساعد على تجنب خطر الصدمات الكهربائية والبدا العرضي.

< امسح الأداة بقطعة قماش جافة أو مبللة. لا تستخدم قطعة قماش مبللة. لا تستخدم المنظفات التي تحتوي على مواد مضافة مذيبة أو أكالة أو كاشطة. هذا يخاطر بإتلاف أسطح الأداة.

< قم بتنظيف فتحات الأدوات وأغطية المصابيح من الغبار والأوساخ بعد كل استخدام. لا تقم بتنظيف فتحات التهوية عن طريق إدخال أشياء حادة فيها ، مثل مفكات البراغي وغيرها من الأشياء المماثلة.

< يمكن إزالة التلوث العنيد في المناطق التي يصعب الوصول إليها بالهواء المضغوط (بحد أقصى 3 بار).

< تحقق بانتظام من جميع السحابات والبراغي والمسامير للتأكد من أنها ضيقة. أحكم ربط أي مسامير مفكوكة على الفور وإلا فقد تحدث إصابة خطيرة.



تحذير!

لا تفتح الأداة أبداً. لا تحتوي الأداة على أجزاء داخلية يمكن للمستخدم صيانتها أو إصلاحها. لا تحاول أبداً إصلاح الأداة بنفسك. خذ إلى مركز خدمة معتمد.

النقل والتخزين

- < إذا ظلت الأداة غير مستخدمة لأي فترة زمنية ، فيجب تخزينها في العبوة الأصلية.
- < قم بتخزين الأداة والبطارية في مكان جاف وخالي من الصقيع وجيد التهوية.
- < احفظ جميع الأدوات بعيدا عن متناول الأطفال.
- < قم دائما بإيقاف تشغيل الأداة وافصلها عن مصدر الطاقة (قم بإزالة البطارية / افصل سلك الطاقة) قبل النقل.
- < احمل الأداة دائما باستخدام المقبض المصمم لهذا الغرض.
- < تأكد من أن الأداة ليست معرضة لخطر الانقلاب أو التعرض للاهتزازات والصدمات المفرطة أثناء النقل ، خاصة إذا كان سيتم نقل الأداة بالسيارة أو مركبة أخرى.

ملاحظة

درجة حرارة التشغيل: 0-40 درجة مئوية

درجة حرارة التخزين: 20-60 درجة مئوية



بيان الضمان

أدوات JCB الكهربائية مضمونة ضد عيوب التصنيع لمدة تصل إلى 3 سنوات من تاريخ الشراء. إثبات الشراء مطلوب. هذا لا يؤثر على حقوقك القانونية.

سيكون إيصال البيع الأصلي مطلوباً في حالة وجود أي مطالبة خلال فترة الضمان هذه. يبدأ غطاء الضمان من تاريخ الشراء على إيصال مبيعات التجزئة وهو صالح فقط لمنتجات JCB Tools التي تحمل علامة CE و UKCA ورقم تسلسلي مرئي.

في حالة تعرض أداة JCB Power Tool الخاصة بك لخطأ في التصنيع خلال فترة الضمان ، يرجى الاتصال بالبائع / بائع التجزئة حيث تم شراء العنصر.

سيتم إجراء الإصلاح أو الاستبدال أعلاه للمنتجات شريطة ما يلي:

- < يخضع المنتج للبلبى العادل فقط.
- < لم يتعرض المنتج لأضرار عرضية أو تجميلية.
- < لم يتم إساءة استخدام المنتج وتم استخدامه فقط وفقاً لدليل التعليمات المقدم.
- < لم يخضع المنتج للحمل الزائد أو عدم كفاية الخدمة والصيانة.
- < لم يخضع المنتج لأي ظروف بيئية غير طبيعية أو ظروف تشغيل غير مناسبة.
- < لم تتم محاولة الإصلاح من قبل شخص غير مصرح له ولم يتم إجراء أي تعديلات على المنتج.
- < لم يتم إجراء الإصلاحات باستخدام قطع غيار غير أصلية.
- لا تغطي هذه الشروط والأحكام أدوات JCB الكهربائية المستخدمة لتأجير الأساطيل أو كجزء من B2B وعقود الخدمة.

يستثني ضمان JCB Tools لمدة 3 سنوات ما يلي (إن وجد):

< المكونات المعرضة عادة للتآكل مثل فرش الكربون.

< البطاريات والخراطيش وأجهزة الشحن.

< الملحقات والمواد الاستهلاكية.

< الحالات ومنتجات تخزين الأدوات.

إذا حدث خطأ في منتجك ، فاتصل بالبائع / بائع التجزئة الذي تم شراؤه منه مع إيصال المبيعات الخاص بك.

قد يتم تطبيق رسوم التوصيل والإصلاح وفقا لتقديرنا إذا كانت مطالبة الضمان غير صالحة لأي من الأسباب الموضحة أعلاه. في حالة عدم قبول الرسوم ، سيتم الاحتفاظ بالمنتج بواسطة JCB Tools ويظل ملكا لشركة JCB Tools.

يغطي الضمان فقط المنتجات المشتراة من البائعين المعتمدين من JCB Tools.

لن تكون JCB TOOLS مسؤولة عن أي إصابات أو أضرار تبعية ناتجة عن استخدام هذا المنتج.



إعلان المطابقة في المملكة المتحدة	  	إعلان المطابقة للاتحاد الأوروبي
رقم النسخة: PO.	حاصل الضريبة: JCB 18V ضوء الفيتيل LED اللاسلكي JCB-18IL-B, 21-18IL-B JCB-18IL-B-E رقم رمز المنتج رقم رقم رمز المنتج في الاتحاد الأوروبي الرقم المرجعي للمصنع PLCL-768	1. المنتج (المنتجات التي يغطيها هذا الإعلان):
المملكة المتحدة	اسم: عنوان: Yellow & Black Tools Ltd. (T/A: JCB Tools) Unit 55 Romsey Industrial Estate, Greatbridge Road Romsey, Hampshire SO51 0HR	2. تفاصيل تعريف الشركة المصنعة:
خدمة العميل المحدد	اسم: عنوان: خدمة العميل المحدد 77 Camden Street Lower Dublin DO2 XE80	الممثل المفوض:
3. يتم إصدار إعلان المطابقة هذا تحت مسؤولية الشركة المصنعة وحدها		
	حاصل الضريبة: ضوء فحص لاسلكي 18 فولت + شاحن بطارية ليثيوم أيون 18 فولت 2.4 2.4 أمبير + حزمة بطارية ليثيوم أيون "E-TECH" 18 فولت 18 2.4 أمبير + 186650 - المصنع: 2.0 أمبير + 3.0 أمبير، 4.0 أمبير، 5.0 أمبير إضافة مناطق العمل وقطع العمل	4. موضوع الإعلان:
	توجيه العام لسلامة المنتج 2001/95/EC توجيه الجهاز المنخفض 2014/35/EU توجيه البطارية 2006/66/EC (بالإضافة إلى التحليل 2013/56/EU) توجيه التوافق الكهرومغناطيسي 2014/30/EU توجيه تقييد المواد الخطرة 2011/65/EU	5. يتوافق موضوع الإعلان الموسوف في الملحق 4 مع تشريعات التنسيق التقنية ذات الصلة:
	1803 رقم 2005 890 رقم 2009 1101 رقم 2016 1091 رقم 2016 3032 رقم 2012 2005 2009 2016 2016 2012 الفرائض العامة لسلامة المنتج لعام وائح لوائح البطاريات والبراميل لعام وائح (سلامة) المعدات الكهربائية لعام وائح التوافق الكهرومغناطيسي قيد استخدام بعض المواد الخطرة في لوائح المعدات الكهربائية الإلكترونية لعام	5.ii. ويتعلق موضوع الإعلان الوارد وصلة في الملحق 4 مع تشريعات التنسيق التقنية ذات الصلة في المملكة المتحدة:
وحدات الإنارة، المتطلبات العامة والاختبارات وحدات الإنارة، متطلبات خاصة، وحدات الإنارة المعمولة للأغراض العامة تقييم معدات الإضاءة المتعلقة بالتعرض البشري للمجال الكهرومغناطيسي التوافق الكهرومغناطيسي، متطلبات الأجهزة المنزلية والأدوات الكهربائية والأجهزة المماثلة، بحث التوافق الكهرومغناطيسي، متطلبات الأجهزة المنزلية والأدوات الكهربائية والأجهزة المماثلة، المداغة السلامة البيولوجية الضوئية للمصابيح وأظمة المصابيح تحليلًا والبطاريات الثانوية التي تحتوي على الليثيوم أو غيرها من المواد غير المعتمدة، متطلبات السلامة لخلايا الليثيوم المخفوفة المعمولة، والبطاريات المصنوعة معًا، الاستخدام في التطبيقات المعمولة أنظمة الليثيوم على الصناعات الخطرة، دليل الاختبارات والمعايير الأجهزة الكهربائية المنزلية وما يشابهها، السلامة - المتطلبات العامة الأجهزة الكهربائية المنزلية وما يشابهها، أمان- متطلبات خاصة لتراخيص البطاريات طرق قياس المجالات الكهرومغناطيسية للأجهزة المنزلية والأجهزة المماثلة فيما يتعلق بالتعرض البشري EN 60598-1:2015+A1:2018 EN 60598-2-4:2018 EN 62493:2015 EN 55014-1:2017+A1:2020 EN 55014-2:2021 EN 62471:2008 IEC 62133-2:2017+A1:2021 رقم الأمم المتحدة 38.3، العدد: ST/SG/AC.10/11/Rev6 EN 60335-1:2012+A1:2021 EN 60335-2-1 29-2004+A11:2018 EN 62233:2008	اسم: عنوان: بلد: خدمة العميل المحدد 77 Camden Street Lower Dublin DO2 XE80 أيرلندا	6. الإشارات إلى معايير السلامة المتعلقة ذات الصلة المستخدمة أو الإشارات إلى المواصفات الفنية الأخرى التي يتم الإعلان عن المطابقة بشأنها:
خدمة العميل المحدد 77 Camden Street Lower Dublin DO2 XE80 أيرلندا	اسم: عنوان: بلد: خدمة العميل المحدد 77 Camden Street Lower Dublin DO2 XE80 أيرلندا	7. معلومة إضافية: الوثائق الفنية ثلاث مشاة مع:
YELLOW AND BLACK TOOLS LTD. ROMSEY, UK. 07/02/2023 JAMES BINGHAM مدير العمليات 		وقت وصالح وثيقة عن: مكان الإصدار: تاريخ الإصدار (يوم / شهر / سنة): اسم: دالة: توقيع:

الاتحاد الأوروبي المستورد:

.TRADE HOUSE FORSAGE INSTRUMENT POL SP.Z.O.O

UL GRODECKA 1A

15-561BIALYSTOK

بولندا

EAC



DOWNLOAD YOUR INSTRUCTION MANUAL

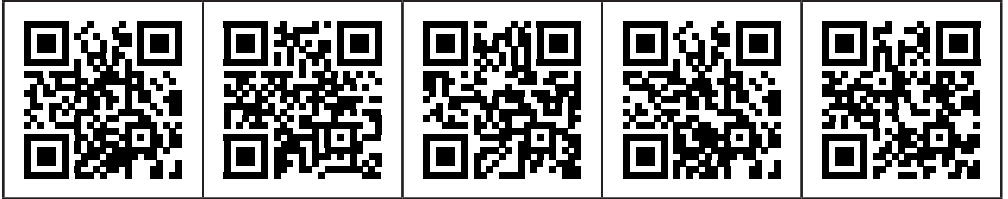
AE

BG

DE

ES

FR



HU

PL

RU

TR

