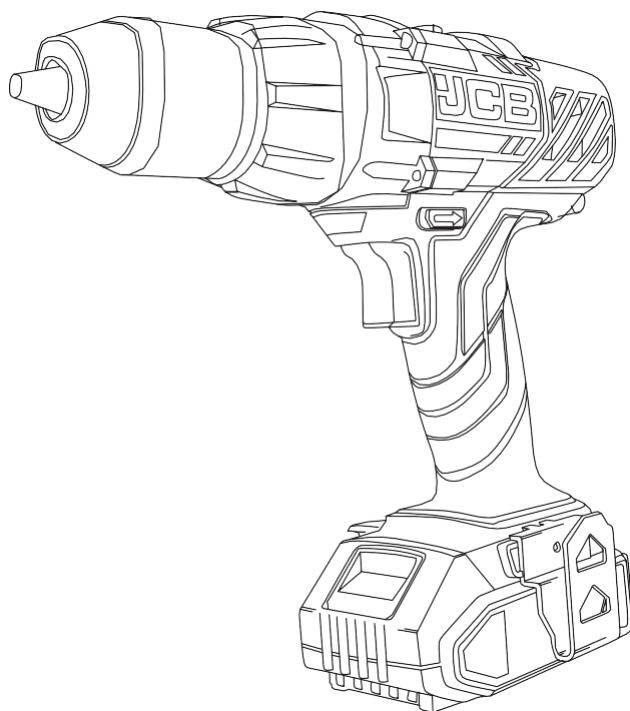




الأداة الكهربائية  
التعليمات ودليل المستخدم



JCB-18CD/D/G

التعليمات الأصلية

## التحذيرات العامة والتخلص

للتقليل من خطر التعرض لإصابة، يجب على المستخدم قراءة دليل التعليمات.

يستخدم هذا الرمز في هذا الدليل لتحذير المستخدم بشأن المخاطر المحتملة. يرجى قراءة وفهم هذه الأقسام قبل استخدام الجهاز.

يجب ارتداء معدات الوقاية الشخصية (P.P.E.) ، مثل واقيات الأذن، واقيات العين، قفازات الحماية وكمامة الغبار أثناء تشغيل الجهاز.

يجب عدم تعريض الجهاز للمطر أو غمره في الماء.

لا تسمح بلامسة أي جزء من الجهاز لألسنة اللهب أو الاشتعال بالنار.

لا تعرض حزمة البطارية للنار أو درجات الحرارة المرتفعة جداً.

لا تتخلص من البطاريات في النفايات المنزلية. أعد البطاريات المستنفذة إلى نقطة جمع النفايات أو إعادة التدوير المحلية.

هذا المنتج تم الإشارة عليه برمز للتخلص من النفايات الكهربائية والإلكترونية. يجب عدم التخلص من المنتج مع النفايات المنزلية بل يجب أن يتم إعادته إلى نظام تجميع يتوافق مع التوجيهات الأوروبية 2012/19/EU. حيث سيتم إعادة تدويرها أو تفكيكها من أجل تقليل التأثير على البيئة. يمكن أن تكون المعدات الكهربائية والإلكترونية مصدر خطر على البيئة وعلى صحة الإنسان من منطلق أنها تحتوي على مواد خطيرة.



يمكن العثور على شهر وسنة التصنيع ضمن الرقم المتسلسل للمنتج، على سبيل المثال MMYYPXXX. حيث يكون شهر الإنتاج (MM) وسنة الإنتاج (YY) مشمولة.

## المحتويات

4	تحذيرات السلامة العامة الخاصة بالأداة الكهربائية
4	1. السلامة في مكان العمل
4	2. السلامة الكهربائية
4	3. السلامة الشخصية
5	4. استخدام الأدوات الكهربائية والعناية
5	5. استخدام أداة البطارية والعناية
6	6. الخدمة والتصليح
7	تحذيرات السلامة الخاصة بالأداة
7	تعليمات السلامة لكافة العمليات
7	تعليمات السلامة عند استخدام لقم الحفر الطويلة
7	تعليمات السلامة عند استخدام وضع المطرقة
8	سلامة الشاحن
10	قائمة المكونات
11	البيانات الفنية للأداة
11	البيانات الفنية للبطارية
11	البيانات الفنية للشاحن
11	معلومات الضوضاء
12	معلومات الاهتزاز
13	تعليمات التشغيل
13	الاستعمال المخصص
13	البطارية
14	استبدال اللقم/ ريش الثقب
14	مفتاح الطاقة
14	مفتاح اختيار الاتجاه
15	ضبط قوة العزم
15	مفتاح اختيار الوضع
15	التحكم بالسرعة
16	الصيانة
16	النقل والتخزين
18	بيان إقرار المطابقة للاتحاد الأوروبي

## تحذيرات السلامة العامة الخاصة بالأداة الكهربائية

تحذير!



اقرأ جميع التحذيرات والتعليمات والمواصفات المزودة مع هذه الأداة الكهربائية. إن التخلي عن الالتزام بجميع التعليمات الواردة أدناه قد يؤدي إلى التعرض لصدمة كهربائية أو الحريق و/ أو التعرض لإصابة خطيرة. الرجاء الاحتفاظ بكافة التحذيرات والتعليمات للرجوع إليها مستقبلاً.

< لا تستخدم السلك الكهربائي على نحو سيء. لا تستخدم السلك لحمل أو سحب أو فصل قابس الأداة الكهربائية. حافظ على السلك بعيداً عن الحرارة أو الزيت أو الحواف الحادة أو القطع المتحركة. الأسلاك التالفة أو المتشابكة من شأنها أن تزيد من مخاطر التعرض لصدمة كهربائية.

< عند تشغيل الأداة الكهربائية في الخارج، استخدم سلك توصيل مناسب للاستخدام الخارجي. استخدم سلك مناسب للاستخدام الخارجي من شأنه أن يخفف من مخاطر التعرض لصدمة كهربائية.

< إذا لم يكن بالإمكان تفادي تشغيل أداة كهربائية في مكان مبتل، استخدم أداة تعمل بالتيار المتبقي (RCD) محمية الإمداد. استخدام قاطع التيار المتبقي (RCD) من شأنه أن يقلل من مخاطر التعرض لصدمة كهربائية.

### 4. السلامة الشخصية

< كن متأنهاً وبقظاً عند العمل واستخدم الحس العام عند تشغيل الأداة الكهربائية. لا تستخدم أداة كهربائية عندما تكون متعباً أو تحت تأثير العقاقير أو الكحول أو الدواء. إن الغفلة للحظة أثناء تشغيل الأدوات الكهربائية ربما تؤدي إلى التعرض لإصابة شخصية خطيرة.

< قم بارتداء معدات الحماية الشخصية المناسبة. ارتدي دائماً واقي العين. معدات الوقاية مثل قناع الغبار، وأحذية السلامة غير الزلقة، والقبعة الصلبة أو معدات الحماية من الحرارة المستخدمة في الأوضاع المناسبة من شأنه أن تقلل خطر التعرض لإصابات شخصية.

< منع التشغيل غير المقصود. تأكد من أن مفتاح التشغيل في موضع الإيقاف قبل التوصيل بمصدر الطاقة و/ أو حزمة البطارية أو التقاط أو حمل الأداة. حمل الأدوات الكهربائية مع وضع الإصباح على مفتاح تشغيل أو تنشيط الأدوات الكهربائية التي يكون المفتاح فيها في موضع التشغيل تكون عرضة للحوادث.

### 2. السلامة في مكان العمل

< الحفاظ على مكان العمل نظيفاً وبإضاءة جيدة.

المناطق المزدحمة أو المعتممة يمكن أن تؤدي وقوع حوادث.

< لا تقم بتشغيل الأدوات الكهربائية في أجواء قابلة للانفجار، مثل وجود أي مواد سائلة قابلة للاشتعال أو غازات أو غبار. الأدوات الكهربائية تصدر شرارة، والتي يمكن أن تشعل الغبار أو الأدخنة.

< حافظ على بقاء الأطفال أو المارة بعيداً عند تشغيل أي أداة كهربائية. التشتتات وصرف الانتباه يمكن أن يؤدي إلى فقدان السيطرة.

### 3. السلامة الكهربائية

< يجب أن يتطابق قابس الكهرباء مع المنفذ. لا تقم بأي تعديل على القابس بأي حال من الأحوال. لا تستخدم أي محول مقابس مع أي أدوات كهربائية مؤرثة (مؤرثة). عدم تعديل القابس والمنافذ المطابقة من شأنه أن يخفف من خطر التعرض لصدمة كهربائية.

< تجنب ملامسة الهيكل مع الأسطح الأرضية مثل الأنابيب والمشعات والمواقد والثلاجات. هناك مخاطر أكبر بالتعرض لصدمة كهربائية إذا كان جسديك ملامساً للأرض.

< لا تعرض الأدوات الكهربائية للمطر أو ظروف رطبة. دخول الماء إلى أي أداة كهربائية من شأنه أن يزيد مخاطر التعرض لصدمة كهربائية.



- < قم بإزالة أي مفتاح تعديل أو مفتاح ربط قبل تشغيل الأداة الكهربائية. إن ترك أي مفتاح أو أي مفتاح آخر متصلاً بأي قطعة دوارة من الأداة الكهربائية ربما يؤدي إلى التعرض لإصابة شخصية.
- < لا تستهتر في التعامل مع الأداة الكهربائية. حافظ على مسافة آمنة وكن متوازناً في جميع الأوقات. هذا يمكنك من التحكم والسيطرة على نحو أفضل بالأداة الكهربائية في الأوضاع غير المتوقعة.
- < ارتداء اللباس بشكل صحيح. لا ترتدي ملابس فضفاضة أو مجوهرات. حافظ على شعرك وملابسك بعيدة عن القطع المتحركة. الملابس الفضفاضة أو المجوهرات أو الشعر الطويل يمكن أن تعلق بالقطع المتحركة.
- < إذا ما تم تزويد أجهزة لربط مرافق استخراج وجمع الغبار، تأكد من أن هذه الأجهزة متصلة وتستخدم على النحو الصحيح. استخدام أجهزة تجميع الغبار من شأنه أن يؤدي إلى التقليل من المخاطرة المرتبطة بالغبار.
- < لا تجعل الدراية التي اكتسبتها من الاستخدام المتكرر للأدوات تدفعك إلى الاستخفاف وتجاهل مبادئ السلامة للأداة. إن أي تصرف غير حذر يمكن أن يتسبب بوقوع إصابة في غضون كسور من الثانية.
- 5. استخدام الأدوات الكهربائية والعناية
- < لا تدفع الأداة الكهربائية بقوة. استخدام الأداة الكهربائية الصحيحة الملائمة لاستخدامك. الأداة الكهربائية الصحيحة من شأنها أن تؤدي إلى العمل على نحو أفضل وأكثر أمناً بالوتيرة التي صممت لأجلها.
- < لا تستخدم الأداة الكهربائية إذا كان المفتاح لا يبدل بين وضع التشغيل وإيقاف التشغيل. أي أداة كهربائية لا يمكن التحكم بها بواسطة المفتاح تكون خطرة ويجب إصلاحها.
- < قم بفصل القابس من مصدر الكهرباء و/ أو حزمة البطارية، إن كانت قابلة للفك، من الأداة الكهربائية قبل إجراء أي تعديلات أو تغيير لأي ملحقات أو أدوات تخزين الطاقة. تدابير السلامة الوقائية هذه من شأنها أن تقلل من خطر التشغيل العرضي للأداة الكهربائية.
- < حافظ على الأدوات الكهربائية الخاملة بعيداً عن متناول الأطفال ولا تسمح للأشخاص غير المعتادين على استخدام الأداة الكهربائية أو هذه التعليمات بتشغيل الأداة الكهربائية. الأدوات الكهربائية تكون خطيرة في أيدي المستخدمين غير المدربين.
- < حافظ على الأدوات الكهربائية والملحقات. تحقق من اختلال أو ربط القطع المتحركة، أو كسر القطع وأي ظروف أخرى يمكن أن تؤثر على تشغيل الآلة الكهربائية. إذا تعرضت للتلف، قم بإصلاح الأداة الكهربائية قبل الاستخدام. العديد من الحوادث تكون ناجمة عن الصيانة الضعيفة للأدوات الكهربائية.
- < حافظ على أدوات القطع حادة ونظيفة. أدوات القطع التي يتم الحفاظ عليها بشكل صحيح مع حواف قطع حادة تكون أقل عرضة لإعاقة الحركة ومن السهل التحكم بها.
- < استخدم الأداة الكهربائية والملحقات وقطع الأداة الصغيرة وما إلى ذلك طبقاً لهذه التعليمات، مع الأخذ بعين الاعتبار ظروف العمل والعمل المراد تنفيذه. استخدام الأداة الكهربائية في عمليات مختلفة عن تلك المصممة لها يمكن أن يؤدي إلى التعرض لوضع خطر.
- < حافظ على المقابض وأسطح المقابض جافة ونظيفة وخالية من أي زيوت أو شحوم.
- تحول المقابض وأسطح المقابض المنزلقة دون التعامل مقدم بخصوص الأمان والتحكم بالأداة في أوضاع غير متوقعة.
- 6. استخدام أداة البطارية والعناية
- < قم بالشحن فقط بواسطة الشاحن المحدد من الشركة المصنعة. الشاحن الذي يكون مناسباً لنوع واحد من حزم البطارية يمكن أن يتسبب بخطر الحريق إذا استخدم مع حزمة بطارية من نوع آخر.
- < استخدام الأدوات الكهربائية مع حزم البطارية المصممة خصيصاً لها. استخدام أي أنواع أخرى من حزم البطاريات يمكن أن يتسبب في التعرض لإصابة أو الحريق.

< عندما لا تكون حزمة البطارية في الاستخدام، حافظ عليها بعيداً عن العناصر المعدنية الأخرى مثل مشابك الورق والمسامير والبراغي أو أي مواد معدنية صغيرة أخرى يمكنها عمل اتصال من محطة إلى أخرى. توصيل أطرف البطارية مع بعضها البعض يمكن أن يسبب حروقاً أو اندلاع حريق.

< تحت الظروف السيئة، يمكن أن يخرج السائل من البطارية، تجنب ملامسته. في حال وقوع تلامس عرضي، اغسله بالماء. إذا لامس السائل العين، أطلب مساعدة طبية إضافية. السائل الذي يخرج من البطارية يمكن أن يسبب تهيجاً أو حروق.

< لا تستخدم حزمة بطارية أو أداة تالفة أو معدلة. قد تُظهر البطاريات التالفة أو المعدلة في السلوك غير متوقع يؤدي إلى نشوب حريق أو حدوث انفجار أو خطر حدوث إصابة.

< لا تعرض حزمة البطارية للنار أو درجات الحرارة المرتفعة جداً. قد يتسبب التعرض للنار أو درجة الحرارة التي تزيد عن 130 درجة مئوية في حدوث انفجار.

< التزم بجميع التعليمات الخاصة بالشحن ولا تقم بشحن حزمة البطارية أو الأداة على الإطلاق خارج نطاق درجة الحرارة المشار إليه في التعليمات. يمكن أن يؤدي الشحن غير الصحيح أو الشحن خارج نطاق درجة الحرارة المسموح به إلى تلف البطارية وزيادة مخاطر نشوب حريق.

#### 7. الخدمة والتصليح

< قم بتصليح وصيانة الأداة الكهربائية فقط بواسطة فني صيانة مؤهل باستخدام قطع غيار مطابقة. هذا من شأنه أن يضمن سلامة الأداة الكهربائية.

< لا تقم بتصليح حزم البطاريات التالفة على الإطلاق. يجب ألا يتم إجراء خدمة حزم البطاريات إلا من قبل الشركة المصنعة أو مزودي الخدمة المعتمدين.




## تحذيرات السلامة الخاصة بالأداة

1. تعليمات الأمان لجميع العمليات
  - < ارتدي واقيات الأذن. إن التعرض للضجيج من الممكن أن يؤدي إلى فقدان السمع.
  - < قم بإمسك الأداة الكهربائية بواسطة أسطح الإمساك المعزولة عند تنفيذ أي عملية حيث أو قد يتلامس ملحق القطع مع الأسلاك الخفية. قد يؤدي تلامس ملحق القطع المتلامس مع سلك كهربائي مكشوف "نشط" إلى تكهرب الأجزاء المعدنية من الأداة الكهربائية وتعرض المشغل للصعقة الكهربائية.
2. تعليمات السلامة عند استخدام لقم الحفر الطويلة
  - < لا تشغل مطلقاً بسرعة أعلى من معدل السرعة القصوى للقم الحفر. في السرعات العالية، يمكن أن تلتوي اللقمة إذا سمح بدورانها بحرية دون ملامسة قطعة الشغل، مما يؤدي إلى التعرض لإصابة شخصية.
  - < استخدم جهاز كشف لتحديد موقع الخطوط في الجدران إلى جانب الخطوط الكهربائية أو خطوط الماء أو الغاز المخفية. تجنب ملامسة المكونات أو الموصلات المشحونة بالكهرباء. قد يؤدي الاتصال غير المقصود بالعناصر المخفية إلى التعرض لإصابة خطيرة أو تلف الأداة.
  - < ابدأ الحفر دائماً بسرعة منخفضة بحيث يكون رأس اللقمة ملامساً لقطعة الشغل. في السرعات العالية، يمكن أن تلتوي اللقمة إذا سمح بدورانها بحرية دون ملامسة قطعة الشغل، مما يؤدي إلى التعرض لإصابة شخصية.

< ابدل الضغط فقط بخط مباشر مع اللقمة ولا تبدل ضغطاً مفرطاً عليها. يمكن أن تتحني اللقم مما يتسبب بحدوث كسر أو فقدان التحكم، وبالتالي التعرض لإصابة شخصية.

تعليمات السلامة عند استخدام وضع المطرقة  
< حافظ على التعرض للاهتزازات منخفضاً قدر الإمكان. عند القيام بالعمل، امسك المطرقة دائماً بكلتا يديك وتأكد من وقوفك بثبات. يمكن أن تؤدي الاهتزازات إلى إصابة الأعصاب في اليدين والأذرع.

## سلامة الشاحن

تحذير! 

اقرأ جميع تحذيرات السلامة والتعليمات والمواصفات المزودة مع الشاحن. إن التخلف عن الالتزام بجميع التعليمات الواردة أدناه قد يؤدي إلى التعرض لصدمة كهربائية أو الحريق و/ أو التعرض لإصابة خطيرة. الرجاء الاحتفاظ بكافة التحذيرات والتعليمات للرجوع إليها مستقبلاً.

< الشاحن مصمم للعمل على طاقة الكهربياء المنزلية العادية 220 - 240 فولت ~ 50-60 هيرتز . لا تحاول استخدامه على أي جهد كهربائي آخر.

< يمكن استخدام هذا الجهاز فقط بواسطة أطفال من عمر 8 سنوات فما فوق وممن لديهم ضعف في القدرات العقلية أو الحسية أو البدنية، أو ضعف في التجربة أو المعرفة شريطة أن يكون عليهم إشراف أو يكون هناك تعليمات بشأن استخدام الجهاز بطريقة آمنة وفهم المخاطر المنطوية. يجب أن لا يعيثر الأطفال بالجهاز.

< يجب لا يكون عملية التنظيف والصيانة للمستخدم بواسطة الأطفال دون إشراف.

< إذا كان سلك الطاقة تالفًا، يجب استبداله بواسطة المصنع، أو وكيل الصيانة والتصليح أو أشخاص مماثلين مؤهلين من أجل تجنب الخطر.

< للتقليل من خطر التعرض لإصابة، قم بشحن بطاريات JCB القابلة لإعادة الشحن. الشاحن وحزمة البطارية مصممان للعمل سوية. قد تنفجر أنواع البطاريات الأخرى مما يتسبب في نشوب حريق وإصابة شخصية.

< لا تسمح بدخول أي سوائل إلى داخل الشاحن. ربما يتسبب ذلك بصعقة كهربائية.

< لا تعرض الشاحن للمطر أو الثلج.

< تحت ظروف معينة عندما يكون الشاحن موصولاً بمنفذ التيار الكهربائي، نقاط توصيل الشحن المكشوفة داخل الشاحن يمكن أن تكون متلامسة بسبب مواد غريبة. يجب إبعاد المواد الغريبة ذات الطبيعة الموصلية مثل الفولاذ أو الصوف أو صفائح الألمنيوم أو أي تراكم للجزئيات المعدنية ، على سبيل المثال لا الحصر ، عن تجاويف الشاحن.

< دائماً افصل الشاحن من مصدر التيار الكهربائي عندما لا يكون هناك أي بطارية في تجويف الشاحن.

< قم بفصل الشاحن من مزود الطاقة قبل المحاولة التنظيف.

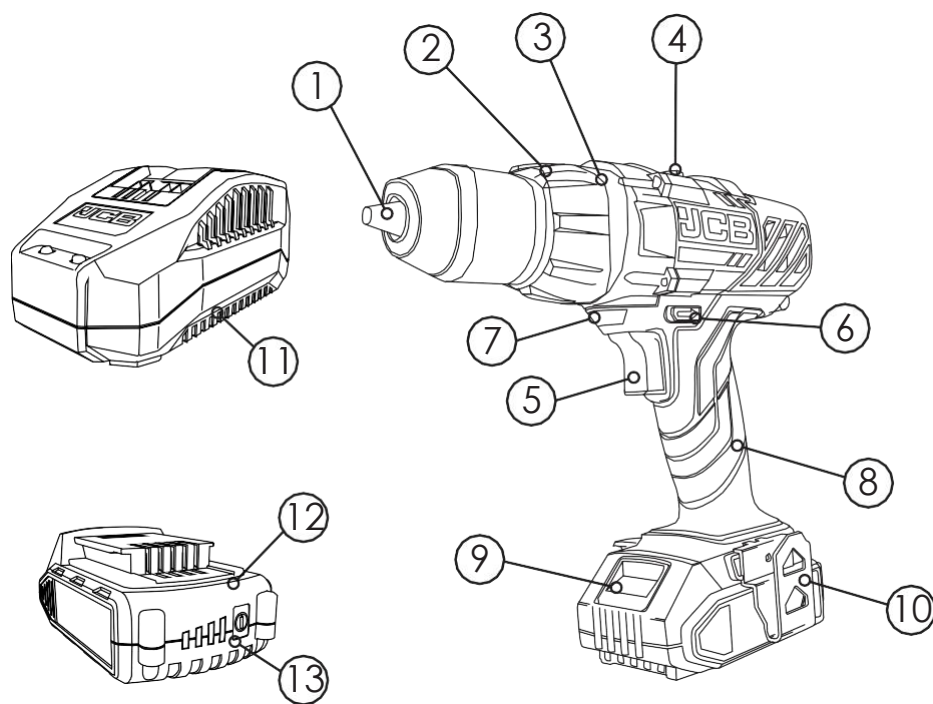
< لا تشغل الشاحن بكابل أو قابس تالف. قم باستبداله على الفور.







## قائمة المكونات



حجم البطارية المعروض لأغراض التوضيح فقط.

1. قابض لقم بدون مفتاح 13 ملم
2. حلقة تعديل العزم
3. حلقة اختيار الوضع
4. مفتاح اختيار سرعة علبه التروس
5. زناد التشغيل/ إيقاف التشغيل
6. مفتاح محدد أمامي/ عكسي
7. إنارة LED أوتوماتيكية
- \* إن وجد
8. قبضة
9. زر فك البطارية
10. مشبك حزام
11. \*شاحن
12. حزمة البطارية\* - يرجى الرجوع إلى الجدول في الصفحة
- 11 للاطلاع على معلومات البطارية
13. زر اختبار البطارية ومؤشر الشحن\*

### البيانات الفنية للأداة

18 فولت تيار مستمر	الفولتية المقدرة
1600-0/450-0 :on دقيقة	السرعة المقدرة بدون تحميل
3 + 16 أوضاع	مواضع القابض
25600-0 نبضة في الدقيقة	معدل الدفع المطرقة
45 نيوتن متر	الحد الأقصى لقوة العزم
2 ملم - 13 ملم	قياس قابض اللقم
30 ملم	الخشب
13 ملم	الصلب
10 ملم	البناء الحجري
1.35 كلغم	وزن المنتج (الهيكل فقط بدون البطارية)

### البيانات الفنية لبطارية الليثيوم ايون

وقت الشحن (الشاحن فائق السرعة: JCB-18VFC)	وقت الشحن (الشاحن السريع: JCB-18VFC)	قدرة البطارية	الجهد	حجم البطارية	رمز البطارية
30 دقيقة	50 دقيقة	2.0 أمبير ساعة	18 فولت	صغير	JCB-20LI
45 دقيقة	80 دقيقة	3.0 أمبير ساعة	18 فولت	كبير	JCB-30LI
60 دقيقة	100 دقيقة	4.0 أمبير ساعة	18 فولت	كبير	JCB-40LI
75 دقيقة	120 دقيقة	5.0 أمبير ساعة	18 فولت	كبير	JCB-50LI

الأوقات المعروضة للإرشاد فقط. يعتمد عدد مرات شحن وتفرغ البطارية على العمر والاستخدام والظروف.

### البيانات الفنية للشاحن

خرج الطاقة	طاقة الإدخال	رمز الشاحن
2.4 أمبير	220 - 240 فولت ~ 50-60 هيرتز 70 واط	JCB-18VFC
4.0 أمبير	220 - 240 فولت ~ 50-60 هيرتز 105 واط	JCB-18SFC

### معلومات الضوضاء

64 ديسيبل (أمبير)	بدوت تحميل	ضغط الصوت المرجح (LpA)
68 ديسيبل (أمبير)	الثقب في الخرسانة	
75 ديسيبل (أمبير)	بدوت تحميل	قوة الصوت المرجح (LWA)
79 ديسيبل (أمبير)	الثقب في الخرسانة	
5 ديسيبل (أمبير)		K <sub>pA</sub> & K <sub>wA</sub>

ارتدي واقي الأذن عندما يكون ضغط الصوت فوق 80 ديسيبل (أمبير)

## معلومات الاهتزاز

القيمة الكلية للاهتزاز (مجموع الكميات الموجهة للاتجاهات الثلاثة) محدد وفقا للمعيار EN 62841-1 و EN 62841-2-1.		
التقرب الدفعي في الخرسانة	قيمة الانبعاث الاهتزازي ( $a_{h,D}$ )	9.672 جزء من الثانية <sup>2</sup>
	التفاوت (K)	1.5 جزء من الثانية <sup>2</sup>
التقرب في المعدن	قيمة الانبعاث الاهتزازي ( $a_{h,D}$ )	1.692 جزء من الثانية <sup>2</sup>
	التفاوت (K)	1.5 جزء من الثانية <sup>2</sup>
مفك البراغي	قيمة الانبعاث الاهتزازي ( $a_{h,D}$ )	0.887 جزء من الثانية <sup>2</sup>
	التفاوت (K)	1.5 جزء من الثانية <sup>2</sup>

### تحذير!



لغرض الدقة، يجب تقدير مستوى التعرض في الظروف الفعلية للاستخدام ويجب أيضا الأخذ بعين الاعتبار جميع أجزاء دورة التشغيل. يشمل ذلك الأوقات التي يتم إيقاف تشغيل الأداة فيها عندما تعمل في وضع الخمول ولكنها فعليا لا تقوم بعمل. قد يؤدي ذلك إلى تقليل مستوى التعرض الكلي بشكل كبير خلال فترة العمل، مما يساعد على تقليل مخاطر التعرض للاهتزاز.

### تحذير!



يتم اختبار قيمة انبعاث الاهتزاز للأداة الكهربائية وفقا للمعايير EN 62841-1 و EN 62841-2-1 ، ويمكن أن تختلف أثناء التشغيل وفقا لظروف الاستخدام التالية:

- < دائما استخدم أزاميل ومتقابات وريش حادة.
- < الحفاظ على هذه الأداة وفقا لهذه التعليمات والحفاظ عليها مشحمة على نحو جيد (حيثما لزم الأمر).
- < في حال أن الأداة سوف تستخدم بشكل منتظم عندها يجب شراء ملحقات مانعة للاهتزاز.
- < تجنب استخدام الأدوات في درجات حرارة 10 درجة مئوية أو أقل.
- < ضع خطة لبرنامج العمل الخاص بك لتوزيع أي استخدام لأداة عالية الاهتزاز على عدد من الأيام

- < كيفية استخدام الأداة والمواد التي يتم قطعها أو ثقبها.
- < أن تكون الأداة في حالة جيدة ويتم الحفاظ عليها بشكل جيد.
- < استخدام الملحقات الصحيحة للأداة وضمان أنها حادة وفي حالة جيدة.
- < شدة إحكام القبضة على المقابض وإذا ما كان هناك أي ملحقات مانعة - للاهتزاز مستخدمة.
- < استخدام الأداة على النحو المخصص حسب التصميم وهذه التعليمات.
- < القيمة الإجمالية للاهتزاز المعلنة يمكن أن تستخدم في التقييم الأولي للتعرض.
- يمكن أن تتسبب الأداة بمتلازمة اهتزاز اليد والذراع إذا كان استعمالها غير صحيح وإداري بما فيه الكفاية.

## تعليمات التشغيل

- < قم بتوصيل البطارية بالشاحن بحيث يصدر صوت نقرة في المكان.
- < ارجع إلى جدول مستوى شحن البطارية أدناه لحالة شاحن البطارية كما هو مشار إليها بأضواء LED.
- < قم بفصل الشاحن من نقطة الطاقة وإزالة البطارية من الشاحن.

### الاستعمال المخصص

هذا المثقاب المركب بدون فحمت مصمم للثقب وشد/ فك اليراعي في البناء والخشب والبلاستيك والمعدن. يجب عدم تعديل الأداة أو استخدامها لأي أغراض أخرى غير تلك الموضحة في هذه التعليمات.

### مستوى شحن البطارية

حالة شحن البطارية	ضوء LED أخضر	ضوء LED أحمر
الشاحن موصول بمصدر طاقة التيار الكهربائي		●
جاري شحن البطارية المتصلة	●	●
البطارية الموصولة مشحونة بالكامل	●	
هناك خلل في شحن البطارية الموصولة	●	●
الشاحن يعمل خارج نطاق درجة حرارة التشغيل الصحيحة (>0 درجة مئوية / <40 درجة مئوية)		●

### البطارية

#### ملاحظة

تأكد من عدم الضغط على مفتاح الطاقة عند إدخال البطارية أو استبدالها. استخدم بطاريات JCB فقط: JCB-30LI، JCB-20LI، JCB-40LI و JCB-50LI.

- < لا تضغط على البطارية بقوة عند توصيلها، ابذل ضغطاً معتدلاً. يمكن أن تتسبب البطاريات غير الموصولة بصورة صحيحة في إتلاف أقطاب توصيل البطارية أو مقبس البطارية على الأداة.
- < استخدم زر البطارية للتحقق من حالة الشحن؛ 4 أضواء LED الأحمر تشير إلى الشحن الكامل، بينما يشير 1 إلى حالة انخفاض البطارية.

### شحن البطارية

#### تحذير!

بعد الشحن في المرة الأولى، تأكد من تفريغ البطارية بالكامل قبل وضعها على الشاحن مرة أخرى. كرر دورة الشحن والتفريغ 4 إلى 5 مرات لضمان تكيف البطارية بصورة صحيحة.

< ضع شاحن البطارية على سطح مستوي وثابت. قم بتوصيل الشاحن في مأخذ الطاقة مناسب 220-240 فولت.

أضواء LED على الشاحن لا تضيء عند الشحن:

- < تأكد من أن محول الطاقة الخاص بالشاحن موصول بصورة صحيحة في مصدر الطاقة وأن الشاحن في وضع التشغيل.
- < تأكد من إدخال البطارية بصورة صحيحة في الشاحن توصيل البطارية
- < قم بتوصيل البطارية بقابس الشاحن بحيث يصدر صوت نقرة في المكان.
- إزالة البطارية
- < اضغط على زر فك البطارية وقم بإزالة البطارية من الأداة.

- < قم بشد قابض اللقم حتى يمسك بالأداة الملحقة بإحكام. أمسك بقابض اللقم بإحكام وقم بتدويره باتجاه عقارب الساعة. مفتاح الطاقة
- < اضغط على مفتاح التشغيل لبدء تشغيل الأداة. للأداة سرعة متغيرة:
- < اضغط على مفتاح التشغيل لزيادة السرعة.
- < قم بتحريره قليلاً لتقليل السرعة.
- < حرر مفتاح التشغيل لإيقاف تشغيل الأداة.
- < مفتاح اختيار الاتجاه

**تحذير!**  
استخدم مفتاح اختيار الاتجاه فقط عندما تكون الأداة متوقفة ولا يكون قابض اللقم في وضع الدوران. وإلا فإن الأداة يمكن أن تتعرض للتلف.

- < استخدم مفتاح اختيار الاتجاه للتبديل بين الدوران باتجاه عقارب الساعة وعكس اتجاه عقارب الساعة.
- < عندما يكون مفتاح اختيار الاتجاه في الموضع الأوسط يكون مفتاح التشغيل مقللاً ولا يمكن الضغط عليه.
- < ضع مفتاح اختيار الاتجاه دائماً في الموضع الأوسط قبل وضع الأداة على الأرض. هذا من شأنه أن يقلل خطر تشغيلها دون قصد.
- < اضغط على مفتاح اختيار الاتجاه بحيث يكون السهم موجهاً نحو قابض اللقم للدوران باتجاه اليمين/ شدا لبراغي/ الثقب.
- < اضغط على مفتاح اختيار الاتجاه بحيث يكون السهم موجهاً بعيداً عن قابض اللقم للدوران باتجاه اليسار/ فك البراغي.

## استبدال اللقم/ ريش الثقب

**تحذير!**  
لا تمسك جلبة قابض اللقم بيد واحد مطلقاً وتشغيل الأداة لشد أو إرخاء الملحقات. هذا من شأنه أن يعرضك لخطر التعرض لإصابة شخصية خطيرة.  
**تحذير!**  
أداة مرتفعة العزم، استخدمها بحذر.

- < ضع الأداة على سطح ثابت، على منضدة عمل مثلاً.
- < افتح قابض اللقم بإمساك جلبة قابض اللقم بقبضة ثابتة وتدويرها عكس اتجاه عقارب الساعة حتى تفتح فكوك قابض اللقم وإمكانية إدخال الملحقات. قابض اللقم مصمم بحيث يمكن شده أو إرخاؤه بكل سهولة بيد واحدة.

**ملاحظة**  
يقفل عمود الدوران تلقائياً عند توقف قابض اللقم عن الدوران.

- < ادخل الملحقات بطولها الكامل في قابض لقم. وجه الأداة لأعلى قليلاً بحيث لا تسقط الأداة الملحقة.
- < قم بشد جلبة قابض اللقم باتجاه عقارب الساعة بحيث تكون الأداة الملحقة مثبتة بإحكام بواسطة فكوك قابض اللقم.

**ملاحظة**  
تحقق من أن الأداة الملحقة مستقيمة وفي المنتصف وغير معوجة. في حال عدم وضع الأداة الملحقة في مكانها بصورة صحيحة ربما تطير عند بدء تشغيل الأداة. تأكد من أن فكوك قابض اللقم مستقرة على السطح المستوي للأداة الملحقة.

## ضبط قوة العزم

تحذير!



استخدم حلقة ضبط قوة العزم فقط عندما تكون الأداة متوقفة ولا يكون قابض اللقم في وضع الدوران. وإلا فإن الأداة يمكن أن تتعرض للتلف.

قبل البدء بالعمل على اختبار اختيار لتحديد ضبط قوة العزم الملائمة على عينة من مادة قطعة الشغل.

الحد الأدنى لقوة العزم يكون عندما اتجاه السهم نحو 1. الأرقام الأعلى تعني قوة عزم أعلى.

لاستخدام أعلى قوة عزم يمكن أن تعطى الأداة، قم بضبط مفتاح اختيار الوضع على رمز الثقب. في هذا الوضع لا يتم تنشيط كابح قوة العزم.

لتنبيت البراغي، وخاصة في الخشب، يجب اختبار قوة عزم منخفضة لقليل خطر إتلاف رأس البرغي، أو السن أو قطع الشغل.

ضبط العزم المرتفع هو الأفضل للثقب.

مفتاح اختيار الوضع

وضع الثقب

تحذير!



استخدم المواصفات الصحيحة للكمة الحفر للمادة أو الأداة الكهربائية التي تعمل بها. قد يتسبب الاختيار الخاطئ في تلف الأداة أو قطعة الشغل أو الكمة.

## ملاحظة

تحقق من إدخال الكمة بصورة صحيحة وان قابض اللقم محكم التنبيت بصورة صحيحة قبل بدء تشغيل الأداة.

إذا كانت مرتخية، قم بتنبيت قطعة الشغل. يجب أن تكون قطعة الشغل ممددة بصورة مستوية على منضدة عمل و/ أو تثبيتها بأمان.

قم بتحديد موقع الثقب بواسطة وسائل ملائمة.

استخدم المثقاب الملائم للمادة الخاصة بك.

تأكد من أن جميع ريش الثقب حادة.

عند الثقب في معدن، تأكد من أن المثقاب مبرد بما فيه الكفاية وعدم وجود سائل قابل للاشتعال.

ابدأ الثقب بسرعة بطيئة.

إذا كنت تثقب فتحات كبيرة، قم بالثقب المسبق بريشة ثقب صغيرة ثم قم بتشطبيها بريشة ثقب كبيرة.

لا تضغط على الأداة - لا تضغط بقوة كبيرة على المثقاب.

## وضع الثقب المطرفي

### ملاحظة

يمكن أن يتكلم المثقاب في الثقوب العميقة. قم بتحرير مفتاح التشغيل على الفور في حال تكلم واستعصاء المثقاب. قم بالتبديل إلى الدوران عكس اتجاه عقارب الساعة وشغل المثقاب مرتخياً بسرعة بطيئة.

اضبط مفتاح الاختيار على وضع المطرقة لتشغيل وظيفة المطرقة. تسمح وظيفة المطرقة بأداء ثقب أكثر فعالية في المواد الصلبة والجافة مثل الخرسانة والطوب والحجر.

## وضع شد البراغي

### ملاحظة

تحقق من إدخال الكمة بصورة صحيحة وان قابض اللقم محكم التنبيت بصورة صحيحة قبل بدء تشغيل الأداة.

لا تفرط في شد البراغي. هذا من شأنه أن يعرض رأس البرغي أو السن للتلف.

## الصيانة

## لشد البراغي:

تحذير!



قم بإيقاف تشغيل الأداة وفصلها من التيار الكهربائي (قم بإزالة البطارية/ فصلها) قبل التنظيف والصيانة. هذا من شأنه أن يساعد في تجنب التعرض لصعقات كهربائية والتشغيل غير المقصود.

< اسمح الأداة بقطعة قماش جافة أو رطبة. لا تستخدم قطعة قماش مبللة. لا تستخدم مادة تنظيف تحتوي على مذيبات أو مواد مضافة مسببة للتآكل والكشط. يمكن أن يتسبب ذلك في مخاطر تعرض أسطح الأداة للتلف.

< قم بتنظيف فتحات تهوية الأداة وحامل الملحقات من الغبار والأوساخ بعد كل استخدام.

< لا تنظف فتحات التهوية بإدخال أشياء حادة فيها، مثل مفكات البراغي أو أشياء مشابهة أخرى.

< يمكن إزالة بقع التلوث العنيدة في الأماكن التي يصعب الوصول إليها بالهواء المضغوط (3 بار كحد أقصى).

< تحقق من جميع براغي ومسامير التثبيت للتأكد من أنها مشدودة.

< قم بشد أي براغي مرتخية على الفور وإلا قد تتعرض لإصابة خطيرة.

تحذير!



لا تفتح الأداة مطلقاً. لا يوجد أي أجزاء داخلية يمكن للمستخدم صيانتها أو إصلاحها. لا تحاول إصلاح الأداة بنفسك مطلقاً. خذها إلى مركز خدمة وصيانة معتمد.

## النقل والتخزين

< إذا كان هناك نية بعدم استخدام الأداة لفترة طويلة من الوقت، يجب تخزينها في علبتها الأصلية.

< قم بتخزين الأداة في مكان جاف خالي من الجليد وبتهووية جيدة.

اضبط مفتاح اختيار الدوران على الدوران باتجاه عقارب الساعة.

ضع اللقمة على رأس البرغي بشكل موازي للبرغي. وإلا فإن البراغي يمكن أن تتعرض للتلف.

اضغط على اللقمة بإحكام فوق البرغي وقم بشد البرغي.

بمجرد شد البرغي بصورة كافية، حرر مفتاح التشغيل قبل إيقاف الضغط على البرغي، وإلا فإنك بما تتلف البرغي أو رأس البرغي.. يمكن أن تتعرض اللقمة للتلف إذا لم تحرر مفتاح التشغيل على الفور.

مفتاح التشغيل على الفور.

لفك/ ترخية البراغي:

اضبط مفتاح اختيار الدوران على الدوران عكس اتجاه عقارب لساعة.

ضع اللقمة على رأس البرغي بشكل موازي للبرغي. وإلا فإن البراغي يمكن أن تتعرض للتلف.

اضغط على اللقمة بإحكام فوق البرغي وقم بإرخاء البرغي.

التحكم بالسرعة

تحذير!



استخدم مفتاح التحكم بالسرعة فقط عندما تكون الأداة متوقفة ولا يكون قابض اللقم في وضع الدوران. وإلا فإن الأداة يمكن أن تتعرض للتلف.

حرك مفتاح التحكم بالسرعة بعيداً عن قابض اللقم إلى الموضع 1 للسرعة المنخفضة (0 إلى 450 دورة في الثانية).

استخدم وضع السرعة المنخفضة لشد البراغي أو حفر الثقوب بقطر كبير.

حرك مفتاح التحكم بالسرعة إلى الأمام باتجاه قابض اللقم إلى الموضع 2 للسرعة العالية (0 إلى 1600 دورة في الثانية).

استخدم وضع السرعة العالية لحفر الثقوب الصغيرة.





- < حافظ على جميع الأدوات بعيدة عند تناول الأطفال.
- < قم بإيقاف تشغيل الأداة وفصلها من التيار الكهربائي (قم بإزالة البطارية/ فصلها) قبل النقل.
- < احمل الأداة دائماً من المقبض المصمم لهذا الغرض.
- < تأكد من عدم تعرض الأداة لخطر الانقلاب أو التعرض للاهتزازات والصدمات المفرطة أثناء النقل خاصة إذا كان سيتم نقل الأداة بالسيارة أو أي مركبة أخرى.
- لن تكون JCB TOOLS مسؤولة عن أي إصابات أو أضرار مترتبة ناتجة عن استخدام هذا المنتج.

ملاحظة

درجة حرارة التشغيل: 0 ~ 40 درجة مئوية  
درجة حرارة التخزين: -20 ~ 60 درجة مئوية

. <

