

JCB-18BT-B-E

التعليمات الأصلية

تحذيرات عامة والتخلص منها



لتقليل مخاطر الإصابة ، يجب على المستخدم قراءة دليل التعليمات.



يستخدم هذا الرمز في هذا الدليل لتحذير المستخدم من المخاطر المحتملة. يرجى قراءة وفهم هذه الأقسام قبل استخدام الجهاز.



يجب ارتداء معدات الحماية الشخصية (P.P.E) ، مثل واقية الأذن وحماية العين وقفازات السلامة وقناع الغبار ، أثناء تشغيل الجهاز.



يجب عدم تعرض الجهاز للمطر أو غمره في الماء.



لا تسمح لأي جزء من الجهاز بالتلامس مع اللهب أو اشتعال النيران.



لا تعرض حزمة البطارية أو الأداة للحريق أو درجات الحرارة الزائدة.



لا تتخلص من البطاريات في النفايات المنزلية. أعد البطاريات المستنفدة إلى نقطة تجميع أو إعادة تدوير محلية.

Li



تم تمييز هذا المنتج برمز يتعلق بإزالة النفايات الكهربائية والإلكترونية. لا ينبغي التخلص من المنتج مع النفايات المنزلية ولكن يجب إعادته إلى نظام تجميع يتوافق مع توجيه الاتحاد الأوروبي EU/2012/19 أو لوائح المعدات الكهربائية والإلكترونية للنفايات في المملكة المتحدة لعام 2013. سيتم بعد ذلك إعادة تدويرها أو تفكيكها من أجل تقليل التأثير على البيئة. يمكن أن تكون المعدات الكهربائية والإلكترونية خطيرة على البيئة وصحة الإنسان لأنها تحتوي على مواد خطيرة.

يمكن العثور على شهر وسنة الصنع ضمن الرقم التسلسلي للمنتج على سبيل المثال MMYPPPPAXXXXX. يتم تضمين شهر الإنتاج (MM) وسنة الإنتاج (YY).

المحتويات

4	تحذيرات السلامة العامة لأداة الطاقة
4	1. سلامة منطقة العمل
4	2. السلامة الكهربائية
4	3. السلامة الشخصية
5	4. استخدام أداة كهربائية والعناية بها
5	5. استخدام أداة البطارية والعناية بها
6	6. خدمة
7	تحذيرات السلامة الشائعة لمكبرات صوت BLUETOOTH
8	سلامة الشاحن
9	قائمة المكونات
11	البيانات الفنية للأداة
11	البيانات الفنية للبطارية
11	البيانات الفنية للشاحن
12	تعليمات التشغيل
12	الاستخدام المقصود
12	مفتاح تشغيل / إيقاف
13	تعليمات تشغيل البطارية والشاحن
14	صيانة
14	النقل والتخزين
16	بيان الضمان
17	الشروط والأحكام
18	إعلان المطابقة بين الاتحاد الأوروبي والمملكة المتحدة



تحذيرات السلامة العامة لأداة الطاقة



تحذير!

اقرأ جميع تحذيرات السلامة والتعليمات والمواصفات المرفقة مع هذه الأداة الكهربائية. قد يؤدي عدم اتباع جميع التعليمات المذكورة أدناه إلى حدوث صدمة كهربائية و / أو حريق و / أو إصابة خطيرة. احفظ جميع التحذيرات والتعليمات للرجوع إليها في المستقبل.

يشير مصطلح "أداة كهربائية" في التحذيرات إلى أداة الطاقة (السلكية) التي تعمل بالتيار الكهربائي أو أداة الطاقة (اللاسلكية) التي تعمل بالبطارية.

1. سلامة منطقة العمل

< حافظ على منطقة العمل نظيفة ومضاءة جيدا. المناطق المزدحمة أو المظلمة تدعو الحوادث.

< لا تقم بتشغيل الأدوات الكهربائية في الأجواء المنفجرة ، مثل وجود سوائل أو غازات أو غبار قابل للاشتعال. تخلق الأدوات الكهربائية شرارات قد تشعل الغبار أو الأبخرة.

< أبق الأطفال والمارة بعيدا أثناء تشغيل أداة كهربائية. يمكن أن تتسبب عوامل التشنيت في فقدان السيطرة.

2. السلامة الكهربائية

< يجب أن تتطابق مقاييس الأدوات الكهربائية مع المخرج. لا تقم أبدا بتعديل القابس بأي شكل من الأشكال. لا تستخدم أي مقاييس محول مع أدوات كهربائية مؤرضة (مؤرضة). ستقلل المقاييس والمنافذ المطابقة غير المعدلة من خطر التعرض لصدمة كهربائية.

< تجنب ملامسة الجسم للأسطح المؤرضة أو المؤرضة ، مثل الأنابيب والمشعات والنطاقات والثلاجات. هناك خطر متزايد من حدوث صدمة كهربائية إذا كان جسمك مؤرضاً أو مؤرضاً.

< لا تعرض الأدوات الكهربائية للمطر أو الظروف الرطبة. الماء الذي يدخل أداة كهربائية سيزيد من خطر حدوث صدمة كهربائية.

< لا تسيء استخدام الحبل. لا تستخدم السلك مطلقا لحمل أداة الطاقة أو سحبها أو فصلها. احتفظ بالسلك بعيدا عن الحرارة أو الزيت أو الحواف الحادة أو الأجزاء المتحركة. تزيد الحبال التالفة أو المتشابكة من خطر التعرض لصدمة كهربائية.

< عند تشغيل أداة كهربائية في الهواء الطلق ، استخدم سلك تمديد مناسب للاستخدام في الهواء الطلق. يقلل استخدام سلك مناسب للاستخدام الخارجي من خطر التعرض لصدمة كهربائية.

< إذا كان تشغيل أداة كهربائية في مكان رطب أمرا لا مفر منه ، فاستخدم مصدرا محميا بجهاز التيار المتبقي (RCD). يقلل استخدام جهاز التيار المتبقي (RCD) من خطر التعرض لصدمة كهربائية.

3. السلامة الشخصية

< ابق متيقظا ، وشاهد ما تفعله واستخدم الفطرة السليمة عند تشغيل أداة كهربائية. لا تستخدم أداة كهربائية أثناء التعب أو تحت تأثير المخدرات أو الكحول أو الأدوية. قد تؤدي لحظة عدم الانتباه أثناء تشغيل الأدوات الكهربائية إلى إصابة شخصية خطيرة.

< استخدم معدات الحماية الشخصية. احرص دائما على ارتداء واقى العينين. معدات الحماية مثل قناع الغبار أو أذنية السلامة غير القابلة للانزلاق أو القبعة الصلبة أو حماية السمع المستخدمة في الظروف المناسبة ستقلل من الإصابات الشخصية.

< منع البدء غير المقصود. تأكد من أن المفتاح في وضع إيقاف التشغيل قبل الاتصال بمصدر الطاقة و / أو حزمة البطارية أو النقاط الأداة أو حملها. إن حمل الأدوات الكهربائية بإصبعك على المفتاح أو الأدوات الكهربائية المنشطة التي تحتوي على المفتاح يؤدي إلى وقوع حوادث.

< قم بإزالة أي مفتاح ضبط أو مفتاح ربط قبل تشغيل أداة الطاقة. قد يؤدي مفتاح الربط أو المفتاح المتصل بجزء دوار من الأداة الكهربائية إلى إصابة شخصية.

< لا تبالغ. حافظ على القدم والنوازن المناسبين في جميع الأوقات. يتجنب ذلك تحكما أفضل في أداة الطاقة في المواقف غير المتوقعة.

< اللباس بشكل صحيح. لا ترتدي ملابس فضفاضة أو مجوهرات. حافظ على شعرك وملابسك بعيدا عن الأجزاء المتحركة. يمكن التقاط الملابس الفضفاضة أو المجوهرات أو الشعر الطويل في الأجزاء المتحركة.

< إذا تم توفير أجهزة لتوصيل مرافق شطف الغبار وتجميعه ، فتأكد من توصيلها واستخدامها بشكل صحيح. يمكن أن يقلل استخدام جمع الغبار من المخاطر المتعلقة بالغبار.

< لا تدع الألفة المكتسبة من الاستخدام المتكرر للأدوات تسمح لك بالرضا عن النفس وتجاهل مبادئ سلامة الأدوات. يمكن أن يتسبب الإجراء المهمل في إصابة خطيرة في غضون جزء من الثانية.

4. استخدام أداة كهربائية والعناية بها

< لا تجبر الأداة الكهربائية. استخدم أداة الطاقة الصحيحة للتطبيق الخاص بك. ستقوم أداة الطاقة الصحيحة بالمهمة بشكل أفضل وأكثر أمانا بالمعدل الذي تم تصميمها من أجله.

< لا تستخدم أداة الطاقة إذا لم يتم المفتاح بتشغيلها وإيقاف تشغيلها. أي أداة كهربائية لا يمكن التحكم فيها باستخدام المفتاح خطيرة ويجب إصلاحها.

< أفضل القابيس عن مصدر الطاقة و / أو قم بإزالة مجموعة البطارية ، إذا كانت قابلة للفصل ، من أداة الطاقة قبل إجراء أي تعديلات أو تغيير الملحقات أو تخزين الأدوات الكهربائية. تقلل تدابير السلامة الوقائية هذه من خطر بدء تشغيل الأداة الكهربائية عن طريق الخطأ.

< قم بتخزين الأدوات الكهربائية الخاملة بعيدا عن متناول الأطفال ولا تسمح للأشخاص غير المعتادين على الأداة الكهربائية أو هذه التعليمات بتشغيل الأداة الكهربائية. الأدوات الكهربائية خطيرة في أيدي المستخدمين غير المدربين.

< صيانة الأدوات الكهربائية والملحقات. تحقق من عدم محاذاة أو ربط الأجزاء المتحركة وكسر الأجزاء وأي حالة أخرى قد تؤثر على تشغيل أداة الطاقة. في حالة تلفها ، قم بإصلاح الأداة الكهربائية قبل الاستخدام. تحدث العديد من الحوادث بسبب سوء صيانة الأدوات الكهربائية.

< حافظ على أدوات القطع حادة ونظيفة. من غير المرجح أن ترتبط أدوات القطع التي يتم صيانتها بشكل صحيح مع حواف القطع الحادة ويسهل التحكم فيها.

< استخدم الأداة الكهربائية والملحقات وبتات الأدوات وما إلى ذلك. وفقا لهذه التعليمات ، مع مراعاة ظروف العمل والعمل الذي يتعين القيام به. قد يؤدي استخدام الأداة الكهربائية لعمليات مختلفة عن تلك المقصودة إلى حالة خطيرة.

< حافظ على المقابض والأسطح جافة ونظيفة وخالية من الزيوت والشحوم. لا تسمح المقابض الزلقة والأسطح الممسكة بالتعامل الآمن مع الأداة والتحكم فيها في المواقف غير المتوقعة.

5. استخدام أداة البطارية والعناية بها

< أعد الشحن فقط باستخدام الشاحن المحدد من قبل الشركة المصنعة. قد يؤدي الشاحن المناسب لنوع واحد من حزم البطاريات إلى خطر نشوب حريق عند استخدامه مع حزمة بطارية أخرى.

< استخدم الأدوات الكهربائية فقط مع حزم البطاريات المخصصة على وجه التحديد. قد يؤدي استخدام أي حزم بطاريات أخرى إلى خطر الإصابة والحرق.



< عندما لا تكون حزمة البطارية قيد الاستخدام ، احتفظ بها بعيدا عن الأجسام المعدنية الأخرى ، مثل مشابك الورق أو العملات المعدنية أو المفاتيح أو المسامير أو البراغي أو الأشياء المعدنية الصغيرة الأخرى ، التي يمكنها إجراء اتصال من طرف إلى آخر. قد يؤدي تقصير أطراف البطارية معا إلى حدوث حروق أو نشوب حريق.

< في ظل الظروف التعسفية ، قد يتم إخراج السائل من البطارية ؛ تجنب الاتصال. في حالة حدوث تلامس عن طريق الخطأ ، اغسله بالماء. إذا لامس السائل العينين ، فاطلب المساعدة الطبية أيضا. قد يتسبب السائل المنبعث من البطارية في حدوث تهيج أو حروق.

< لا تستخدم حزمة بطارية أو أداة تالفة أو معدلة. قد تظهر البطاريات التالفة أو المعدلة سلوكا غير متوقع يؤدي إلى نشوب حريق أو انفجار أو خطر الإصابة.

< لا تعرض حزمة البطارية أو الأداة للحريق أو درجة الحرارة الزائدة. قد يؤدي التعرض للحريق أو درجة الحرارة فوق 130 درجة مئوية إلى حدوث انفجار.

< اتبع جميع تعليمات الشحن ولا تقم بشحن مجموعة البطارية أو الأداة خارج نطاق درجة الحرارة المحدد في التعليمات. قد يؤدي الشحن بشكل غير صحيح أو في درجات حرارة خارج النطاق المحدد إلى تلف البطارية وزيادة خطر نشوب حريق.
6. خدمة

< قم بصيانة أداة الطاقة الخاصة بك من قبل شخص إصلاح مؤهل باستخدام قطع غيار متطابقة فقط. سيضمن ذلك الحفاظ على سلامة الأداة الكهربائية.

< لا تقم أبدا بصيانة حزم البطاريات التالفة. يجب أن يتم تنفيذ خدمة حزم البطاريات فقط من قبل الشركة المصنعة أو مزودي الخدمة المعتمدين.

تحذيرات السلامة الشائعة لمكبرات صوت Bluetooth

- < استخدم فقط المرفقات / الملحقات المحددة من قبل الشركة المصنعة.
- < أفضل هذا الجهاز أثناء العواصف الرعدية أو عند عدم استخدامه لفترات طويلة من الزمن.
- < يجب عدم تعريض هذا الجهاز للماء. لا يجوز وضع أي أشياء مملوءة بالسوائل ، مثل المزهريات ، على الجهاز.
- < تحذير! لتقليل مخاطر نشوب حريق وإصابة شخصية وتلف المنتج بسبب ماس كهربائي ، لا تغمر أبدا الأداة أو حزمة البطارية أو الشاحن في السوائل أو تسمح للسائل بالتدفق بداخلها. يمكن أن تتسبب السوائل المسببة للتآكل والسوائل الأخرى ، مثل مياه البحر وبعض المواد الكيميائية والمبيض أو المنتجات المحتوية على مواد التبييض ، وما إلى ذلك ، في حدوث ماس كهربائي.

العناصر الموردة

- يرجى التحقق من اكتمال المقالة كما هو محدد في نطاق التسليم. إذا كانت قطع الغيار مفقودة ، فيرجى الاتصال بمركز الخدمة الخاص بنا أو منفذ البيع الذي أجريت فيه عملية الشراء على أبعد تقدير في غضون 5 أيام عمل بعد شراء المنتج وعند تقديم فاتورة شراء صالحة. راجع أيضا جدول الضمان في معلومات الخدمة في نهاية تعليمات التشغيل.
- < افتح العبوة وأخرج الجهاز بعناية. قم بإزالة مواد التغليف وأي عبوات و / أو دعومات نقل (إن وجدت).
- < تحقق لمعرفة ما إذا تم توفير جميع العناصر.
- < افحص المعدات والملحقات بحثا عن تلف النقل.

تهدف أداة الطاقة هذه إلى العمل كمكبر صوت Bluetooth لاسلكي في موقع العمل. اقرأ جميع تحذيرات السلامة والتعليمات والرسوم التوضيحية والمواصفات المرفقة مع هذه الأداة الكهربائية. قد يؤدي عدم اتباع جميع التعليمات إلى حدوث صدمة كهربائية و / أو حريق و / أو إصابة خطيرة.



تحذير!

اقرأ جميع لوائح وتعليمات السلامة. قد تؤدي أي أخطاء تحدث في اتباع لوائح وتعليمات السلامة إلى حدوث صدمة كهربائية و / أو حريق و / أو إصابة خطيرة. احتفظ بجميع لوائح وتعليمات السلامة في مكان آمن للاستخدام في المستقبل.

- < لا تقم أبدا بفتح أو تفكيك أو تعديل هذا الجهاز بأي شكل من الأشكال.
- < لا تستخدم هذا الجهاز بالقرب من الماء.
- < نظف فقط بقطعة قماش جافة. قد تكون بعض عوامل التنظيف ضارة بالبلاستيك والأجزاء المعزولة الأخرى. حافظ على الجهاز في مكان نظيف وجاف وخالي من الزيت أو الشحوم.
- < قم بتخزين المعدات في مكان داخلي جاف.
- < لا تستخدم الجهاز أبدا في حالة تلفه.
- < قم بصيانة المعدات فقط من قبل منفذ خدمة ما بعد البيع المعتمد.
- < استخدم المعدات فقط لتنفيذ العمل الذي تم تصميمه من أجله.
- < لا تقم بالتثبيت بالقرب من أي مصادر حرارة.
- < لا ينبغي وضع مصادر اللهب ، مثل الشموع المضاءة ، على الجهاز.
- < لا تقم بالتثبيت بالقرب من أي مصادر حرارة مثل المشعات أو مسجلات الحرارة أو المواقد أو الأجهزة الأخرى (بما في ذلك مكبرات الصوت) التي تنتج الحرارة.

< إذا أمكن ، يرجى الاحتفاظ بالعبوة حتى نهاية فترة الضمان.

< أفضل الشاحن دائما عن مصدر الطاقة في حالة عدم وجود بطارية في التجويف.

< افضل الشاحن من مصدر الطاقة قبل محاولة التنظيف.

< لا تقم بتشغيل الشاحن بسلك أو قابس تالف. قم باستبدالها على الفور.

< تم تصميم شواحن JCB للعمل على جهد الإمداد المنزلي القياسي. تحقق من أن لوحة تصنيف الشاحن تتطابق مع جهد الإمداد المحلي. (ملاحظة: يمكن أن يعمل الشاحن المزدوج أيضا على جهد إدخال 100-240 فولت تيار متردد 50-60 هرتز في جميع أنحاء العالم). لا تحاول استخدام أجهزة الشحن على أي جهد إمداد آخر.

< يمكن استخدام هذا الجهاز من قبل الأطفال الذين تتراوح أعمارهم بين 8 سنوات وما فوق والأشخاص الذين يعانون من ضعف القدرات البدنية أو الحسية أو العقلية أو نقص الخبرة والمعرفة إذا تم منحهم الإشراف أو التعليمات المتعلقة باستخدام الجهاز بطريقة آمنة وفهم المخاطر التي تنطوي عليها. يجب ألا يلعب الأطفال بالجهاز. لا يجوز للأطفال إجراء التنظيف وصيانة المستخدم دون إشراف.

< في حالة تلف سلك الإمداد ، لا يمكن استبداله إلا من قبل الشركة المصنعة أو وكيل خدمة معتمد لتجنب خطر حتمل.

تحذير!

المعدات ومواد التعبئة والتغليف ليست لعبا. لا تدع الأطفال يلعبون بالأكياس البلاستيكية أو الرقائق أو الأجزاء الصغيرة. هناك خطر البلع أو الاختناق!

سلامة الشاحن

تحذير!

اقرأ جميع تحذيرات السلامة والتعليمات والمواصفات المرفقة مع الشاحن. قد يؤدي عدم اتباع جميع التعليمات المذكورة أدناه إلى حدوث صدمة كهربائية و / أو حريق و / أو إصابة خطيرة. احفظ جميع التحذيرات والتعليمات للرجوع إليها في المستقبل.

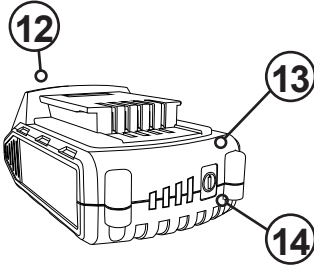
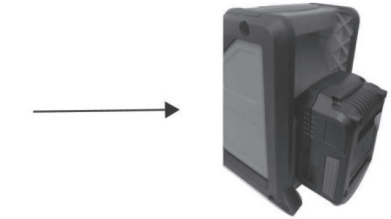
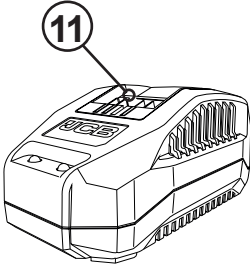
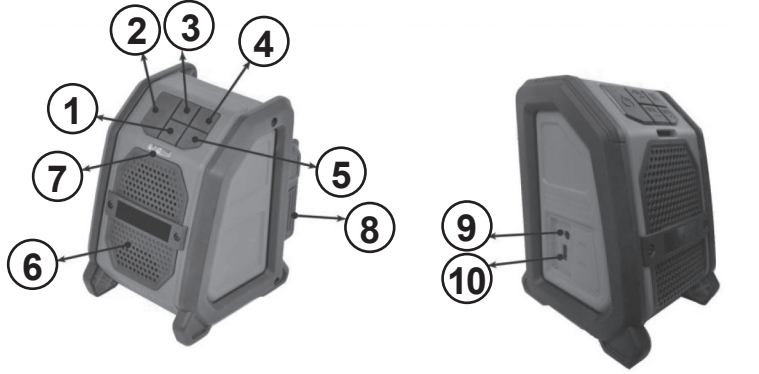
< لتقليل مخاطر الإصابة ، اشحن بطاريات JCB القابلة لإعادة الشحن فقط. تم تصميم الشاحن وحزم البطاريات خصيصا للعمل معا. قد تنفجر أنواع أخرى من البطاريات مسببة حريقا وإصابة شخصية.

< لا تسمح لأي سائل بالدخول إلى الشاحن. قد ينتج عن ذلك صدمة كهربائية.

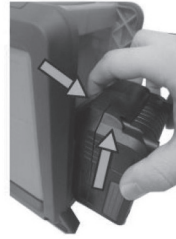
< لا تعرض الشاحن للمطر أو الثلج.

< في ظل ظروف معينة مع توصيل الشاحن بمصدر الطاقة ، يمكن تقصير ملامسات الشحن المكشوفة داخل الشاحن بواسطة مواد غريبة. يجب إبعاد المواد الغريبة ذات الطبيعة الموصلية مثل ، على سبيل المثال لا الحصر ، الفولاذ أو الصوف أو رقائق الألومنيوم أو أي تراكم للجزيئات المعدنية عن تجاويف الشاحن.

قائمة المكونات



حجم البطارية معروض
لأغراض توضيحية فقط



1. زر المسبق (ضغط قصيرة) زر المسار التالي
2. زر الطاقة
3. زر إقران BLUETOOTH
4. زر تشغيل / إيقاف مؤقت
5. زر المجلد + (الضغط لفترة طويلة)
6. زر المسار التالي (ضغط قصيرة)
7. سماعات
8. حزمة البطارية
9. AUX في الميناء
10. منفذ شحن USB
11. الشاحن * - راجع الصفحة 11 لمزيد من المعلومات
12. زر تحرير البطارية
13. حزمة البطارية * - راجع الصفحة 11 لمزيد من المعلومات
14. زر اختبار البطارية ومؤشر الشحن*

*إن أمكن

مقبس إمداد طاقة USB

يمكن استخدام هذا المنفذ لشحن هاتف محمول أو أي جهاز آخر يستخدم أقل من 1.5 أمبير من تيار التيار المستمر.

لن يحدث الشحن إلا عند تشغيل السماعة.

ملاحظة
تأكد من أن مواصفات جهازك الخارجي مثل الهاتف المحمول أو مشغل mp3 أو iPod متوافقة مع السماعة. يرجى الرجوع إلى دليل التعليمات الخاص بجهازك الخارجي قبل الشحن.

مهم

< قبل توصيل جهاز USB بالشاحن ، قم دائما بعمل نسخة احتياطية من بياناتك لجهاز USB. وإلا فقد تفقد بياناتك.

< قد لا يوفر الشاحن الطاقة لبعض أجهزة USB.

< عند عدم استخدام الشحن أو بعده ، قم بإزالة كبل USB وأغلق الغطاء.

< لا تقم بتوصيل مصدر طاقة بمنفذ USB. خلاف ذلك هناك خطر نشوب حريق.

< منفذ USB مخصص فقط لشحن جهاز منخفض الجهد. ضع الغطاء دائما على منفذ USB عند عدم شحن جهاز الجهد المنخفض.

< لا تقم بإدخال مسمار أو سلك أو إلخ. في منفذ إمداد طاقة USB. وإلا فإن قصر الدائرة قد يسبب الدخان والنار.

< لا تقم بتوصيل مقبس USB هذا بمنفذ USB لجهاز الكمبيوتر الخاص بك ، لأنه من المحتمل جدا أن يتسبب في تعطل الوحدات.

معلومات تقنية

مساهمة الجهد	18V العاصمة (من البطارية المرفقة)
قوة	14 واط
خرج طاقة مكبر الصوت	2 x 3 واط
اتصال لاسلكي	نوع: Bluetooth®
نطاق الاتصال	Bluetooth®: ≥ 10m
فئة الحماية	III
وزن المنتج (الجسم فقط)	0.82 كجم
تصنيف IP	IPX0 (الاستخدام الداخلي فقط في الظروف الجافة)
بيانات إخراج USB	5 فولت تيار مستمر / 1.5A
وقت التشغيل	حتى 100 ساعة * تشغيل مستمر (*حجم متوسط مع بطارية جديدة مشحونة بالكامل 5.0 أمبير في الساعة)

البيانات الفنية لبطارية ليثيوم أيون

رمز البطارية	حجم البطارية	عدد الخلايا	ضغط	سعة البطارية (شاحن سريع)	وقت الشحن (شاحن فائق السرعة)	وقت الشحن (شاحن مزوج)
21-20LI	صغير	5	18 فولت	2.0 أمبير	45 دقيقة	35 دقيقة
21-30LI	كبير	10	18 فولت	3.0 أمبير	65 دقيقة	45 دقيقة
21-40LI	كبير	10	18 فولت	4.0 أمبير	90 دقيقة	60 دقيقة
21-50LI	كبير	10	18 فولت	5.0 أمبير	110 دقيقة	75 دقيقة
21-30LI-HC	صغير	5	18 فولت	3.0 أمبير	65 دقيقة	55 دقيقة
21-40LI-HC	صغير	5	18 فولت	4.0 أمبير	100 دقيقة	70 دقيقة
21-60LI-HC	كبير	10	18 فولت	6.0 أمبير	150 دقيقة	105 دقيقة
21-80LI-HC	كبير	10	18 فولت	8.0 أمبير	200 دقيقة	140 دقيقة

الأوقات المعطاة كدليل فقط. تعتمد أوقات شحن البطارية وتفريغها على العمر والاستخدام والحالة.

البيانات الفنية للشاحن

رمز الشاحن	مدخلات الطاقة	الناتج
21-18VFC	تيار متردد 240-220 فولت 50-60 هرتز ، 70 واط	14.4 - 18 فولت تيار مستمر 2.4 أ
21-18VSFC	تيار متردد 240-220 فولت 50-60 هرتز ، 105 واط	14.4 - 18 فولت تيار مستمر 4.0 أ
21-18VDC	تيار متردد 240-100 فولت 60-50 هرتز ، 200 واط	20.5 فولت تيار مستمر 2 x 3.5 أمبير

تعليمات التشغيل

إقران جهاز السماعه وتوصيله

< تحتاج إلى إقران جهاز Bluetooth الخاص بك بالسماعة قبل أن تتمكن من الارتباط التلقائي لتشغيل / دفق موسيقى Bluetooth من خلال السماعه. يؤدي الإقتران إلى إنشاء "رابطة" حتى يتمكن جهازان من التعرف على بعضهما البعض.

< للحصول على جودة صوت أفضل ، نوصي بتعيين مستوى الصوت على أكثر من ثلثي المستوى على جهاز Bluetooth الخاص بك ثم ضبط مستوى الصوت على السماعه كما هو مطلوب.

إقران جهاز Bluetooth وتشغيله لأول مرة

1. اضغط على زر الطاقة (2) لتشغيل السماعه وسيومض مؤشر Bluetooth باللون الأزرق. يومض المؤشر بسرعة يومض باللون الأزرق مما يشير إلى إمكانية اكتشاف السماعه.

2. قم بتشغيل Bluetooth على جهازك وفقا لدليل مستخدم الجهاز للربط بالسماعة. حدد موقع قائمة أجهزة Bluetooth وحدد الجهاز المسمى "BLUETOOTH".

3. بمجرد الإتصال ، سيكون هناك صوت صفير وسيظل مؤشر Blue-tooth باللون الأزرق الثابت. يمكنك ببساطة تحديد وتشغيل أي موسيقى من جهازك المصدر. يمكن ضبط التحكم في مستوى الصوت من جهازك المصدر ، أو مباشرة من السماعه.

4. استخدم عناصر التحكم الموجودة على جهازك الذي يدعم تقنية Bluetooth أو على السماعه لتشغيل / إيقاف المسارات مؤقتا والتنقل فيها.

ملاحظه

إذا تم إقران جهازي Bluetooth لأول مرة ، وكلاهما يبحث عن السماعه ، فسيظهر توفرهما على كلا الجهازين. ومع ذلك ، إذا كان أحد الأجهزة مرتبطا بالوحدة أولا ، فلن يجده جهاز Bluetooth الآخر في القائمه.

ملاحظه

إذا تم فصل جهاز Bluetooth الخاص بك مؤقتا عن السماعه ، فأنت بحاجة إلى إعادة توصيل جهازك يدويا مرة أخرى بالسماعة.

ملاحظه

إذا ظهر Bluetooth في قائمه أجهزة Bluetooth الخاصة بك ولكن جهازك لا يمكنه الإتصال به ، فيرجى حذف العنصر من قائمتك وإقران الجهاز بالسماعة مرة أخرى باتباع الخطوات الموضحة سابقا.

ملاحظه

يبلغ نطاق التشغيل الفعال بين النظام والجهاز المقترن حوالي 10 أمتار (30 قدما). أي عقبة بين النظام والجهاز يمكن أن تنقل من النطاق التشغيلي.

ملاحظه

قد يختلف أداء اتصال Bluetooth وفقا لأجهزة Bluetooth المتصلة. يرجى الرجوع إلى إمكانيات Bluetooth الخاصة بجهازك قبل الإتصال بالسماعة. قد لا تكون جميع الميزات مدعومة على بعض أجهزة Bluetooth المقترنة.

تشغيل الموسيقى عبر مقبس الإدخال الإضافي

يتم توفير مقبس إدخال إضافي مقاس 3.5 مم على الجانب الأيسر من الوحدة للسماح بإدخال إشارة صوتية إلى الوحدة من أي أجهزة تحتوي على سماعة رأس أو مخرج صوت ، مثل iPod أو MP3 أو مشغل الأقراص المضغوطة.

1. قم بتوصيل مصدر صوت استريو أو أحادي (على سبيل المثال ، iPod أو MP3 أو مشغل CD) بمقبس الإدخال الإضافي (الذي يحمل علامة "AUX") ويتحول مؤشر Aux in إلى اللون الأخضر للإشارة إلى أن السماعة في وضع الإدخال الإضافي.

2. اضبط التحكم في مستوى الصوت على جهاز iPod أو MP3 أو مشغل الأقراص المضغوطة وما إلى ذلك. لضمان إشارة كافية ثم اضبط مستوى الصوت على السماعة للاستماع المريح.

3. للحصول على جودة صوت أفضل ، نوصي بتعيين مستوى الصوت على أكثر من ثلثي مستوى الصوت الخاص بك ثم ضبط مستوى الصوت على السماعة كما هو مطلوب.

تشغيل الملفات الصوتية في وضع Bluetooth

عند توصيل السماعة بنجاح بجهاز Bluetooth المختار ، يمكنك البدء في تشغيل الموسيقى الخاصة بك باستخدام عناصر التحكم الموجودة على جهاز Bluetooth المتصل.

1. بمجرد بدء التشغيل ، اضبط مستوى الصوت على الإعداد المطلوب عن طريق الضغط لفترة طويلة على زر مستوى الصوت على السماعة أو على جهاز Bluetooth الذي تم تمكينه.

2. استخدم عناصر التحكم الموجودة على جهازك لتشغيل / إيقاف المسارات مؤقتًا والتنقل فيها. بدلا من ذلك ، تحكم في التشغيل باستخدام أزرار مستوى الصوت (الضغط لفترة قصيرة).

ملاحظة

قد لا تستجيب جميع تطبيقات أو أجهزة المشغل لجميع عناصر التحكم هذه.

ملاحظة

عند توصيل مقبس Aux بجهاز صوتي ، سيتم تعطيل وظيفة Blue-tooth لتقليل استهلاك الطاقة.

ملاحظة

قد تنقطع بعض الهواتف الجوالمة مؤقتًا عن السماعة عند إجراء مكالمات أو تلقيها. قد تقوم بعض الأجهزة بكم صوت بث صوت Bluetooth مؤقتًا عند تلقي رسائل نصية أو رسائل بريد إلكتروني أو لأسباب أخرى لا علاقة لها بتدفق الصوت. مثل هذا السلوك هو وظيفة للجهاز المتصل ولا يشير إلى وجود خطأ في السماعة.

فصل جهاز Bluetooth الخاص بك

اضغط مع الاستمرار على زر إقران Bluetooth لمدة 2-3 ثوانٍ لقطع الاتصال بجهاز Bluetooth الخاص بك. يومض مؤشر Bluetooth باللون الأزرق مما يشير إلى إمكانية اكتشاف السماعة مرة أخرى للإقران.

تعليمات التشغيل

بطارية

ملاحظة

استخدم حزم بطاريات JCB Li-Ion فقط: 21-20LI ، 21-50LI ، 21-40LI ، 21-30-LI ، وحزم عالية السعة: 21-30LI-HC ، 21-40LI-HC ، 21-60LI-HC ، 21-80LI-HC.

مستوى شحن البطارية

حالة شحن البطارية	الصمام الأخضر	الصمام الأحمر
الشاحن متصل بالتيار الكهربائي		●
البطارية المتصلة قيد الشحن	●	●
البطارية المتصلة مشحونة بالكامل	●	
البطارية المتصلة بها خطأ في الشحن	●	●
الشاحن خارج نطاق درجة حرارة التشغيل الصحيح (>0 درجة مئوية / <40 درجة مئوية)		●

< لا تستخدم القوة المفرطة عند إدخال بطارية JCB في أداة الطاقة. يمكن أن تؤدي البطارية المتصلة بشكل غير صحيح إلى تلف أطراف البطارية أو مقبس البطارية الموجود على أداة الطاقة.

< استخدم الزر الموجود على البطارية للتحقق من حالة الشحن ؛ تشير 4 مصابيح LED حمراء إلى الشحن الكامل ، حيث يشير الرقم 1 إلى انخفاض حالة شحن البطارية.

شحن البطارية

تحذير!

بعد الشحن لأول مرة ، تأكد من تفريغ البطارية تمامًا قبل شحنها مرة أخرى. كرر دورة الشحن والتفريغ هذه من 4 إلى 5 مرات للتأكد من أن البطارية محالة بشكل صحيح.

< ضع شاحن البطارية على سطح مستو ومستقر. قم بتوصيل الشاحن بنقطة طاقة مناسبة.

< قم بتوصيل حزمة البطارية بالشاحن بحيث تستقر في مكانها.

< راجع جدول مستوى شحن البطارية أدناه لمعرفة حالة شحن البطارية كما هو موضح في مصابيح LED.

إذا لم تضيء مصابيح LED الموجودة على الشاحن عند الشحن:

< تأكد من توصيل قابس التيار الكهربائي بشكل صحيح بمصدر الطاقة وتشغيل الإمداد.

< تأكد من إدخال البطارية بشكل صحيح في الشاحن.

توصيل البطارية بأداة الطاقة

< قم بتوصيل البطارية بمقبس البطارية الموجود على أداة الطاقة بحيث تستقر في مكانها.

إزالة البطارية من أداة الطاقة

< اضغط على زر تحرير البطارية (12) وقم بإزالة البطارية من أداة الطاقة.

صيانة تنظيف

تحذير!
قم بإيقاف تشغيل أداة الطاقة وافصل الطاقة (قم بإزالة البطارية / افصلها) قبل التنظيف والصيانة. هذا يساعد على تجنب خطر الصدمات الكهربائية والبدء العرضي.

- < امسح الأداة الكهربائية بقطعة قماش جافة أو مبللة. لا تستخدم قطعة قماش مبللة. لا تستخدم المنظفات التي تحتوي على مواد مضافة مذيبيّة أو أكالة أو كاشطة. هذا يخطر بإتلاف أسطح الأداة الكهربائية.
- < لا تتم بتنظيف فتحات التهوية عن طريق إدخال أشياء حادة فيها ، مثل مفكات البراغي وغيرها من الأشياء المماثلة.
- < يمكن إزالة التلوث العنيد في المناطق التي يصعب الوصول إليها بالهواء المضغوط (بحد أقصى 3. بار).
- < تحقق بانتظام من جميع السحابات والبراغي والمسامير للتأكد من أنها ضيقة.

الإصلاحات والصيانة

- < يجب أن تخضع الأدوات الكهربائية لصيانة وقائية دورية لضمان استمرار التشغيل الآمن والموثوق.
- < إذا كانت الأداة الكهربائية تتطلب صيانة أو إصلاحا (مثل فقدان الطاقة) ، فلا تستمر في تشغيل أداة الطاقة.
- < يرجى إعادة أداة الطاقة إلى وكيل خدمة معتمد من JCB أو مركز إصلاح للخدمة والإصلاح باستخدام قطع غيار متطابقة مقدمة من المصنع.

تحذير!
لا تفتح أداة الطاقة أبدا. لا تحتوي أداة الطاقة على أجزاء داخلية يمكن للمستخدم صيانتها أو إصلاحها. لا تحاول أبدا إصلاح أداة الطاقة بنفسك. خذ إلى مركز خدمة معتمد.

النقل والتخزين

- < إذا ظلت الأداة الكهربائية غير مستخدمة لأي فترة زمنية ، فيجب تخزينها في العبوة الأصلية.
- < قم بتخزين الأداة الكهربائية في مكان جاف وخالي من الصقيع وجيد التهوية بدرجة حرارة لا تزيد عن 40 درجة مئوية.
- < احفظ جميع الأدوات بعيدا عن متناول الأطفال.
- < قم دائما بإيقاف تشغيل أداة الطاقة وافصلها عن مصدر الطاقة (أخرج البطارية / افصل سلك الطاقة) قبل النقل.
- < احمل الأداة الكهربائية دائما باستخدام المقبض المصمم لهذا الغرض.

بيان الضمان

أدوات JCB الكهربائية مضمونة ضد عيوب التصنيع لمدة تصل إلى 3 سنوات من تاريخ الشراء. إثبات الشراء مطلوب. هذا لا يؤثر على حقوقك القانونية.

سيكون إيصال البيع الأصلي مطلوباً في حالة وجود أي مطالبة خلال فترة الضمان هذه. يبدأ غطاء الضمان من تاريخ الشراء على إيصال مبيعات التجزئة وهو صالح فقط لمنتجات JCB Tools التي تحمل علامة CE و UKCA ورقم تسلسلي مرئي.

في حالة تعرض أداة JCB Power Tool الخاصة بك لخطأ في التصنيع خلال فترة الضمان ، يرجى الاتصال بالبائع / بائع التجزئة حيث تم شراء العنصر.

سيتم إجراء الإصلاح أو الاستبدال أعلاه للمنتجات شريطة ما يلي:

< يخضع المنتج للبلبي العادل فقط.

< لم يتعرض المنتج لأضرار عرضية أو تجميلية.

< لم يتم إساءة استخدام المنتج وتم استخدامه فقط وفقاً لدليل التعليمات المقدم.

< لم يخضع المنتج للحمل الزائد أو عدم كفاية الخدمة والصيانة.

< لم يخضع المنتج لأي ظروف بيئية غير طبيعية أو ظروف تشغيل غير مناسبة.

< لم تتم محاولة الإصلاح من قبل شخص غير مصرح له ولم يتم إجراء أي تعديلات على المنتج.

< لم يتم إجراء الإصلاحات باستخدام قطع غيار غير أصلية.

لا تغطي هذه الشروط والأحكام أدوات JCB الكهربائية المستخدمة لتأجير الأساطيل أو كجزء من B2B وعقود الخدمة.

يستثنى ضمان JCB Tools لمدة 3 سنوات ما يلي (إن وجد):

< المكونات المعرضة عادة للتآكل مثل فرش الكربون.

< البطاريات والخراطيش وأجهزة الشحن.

< الملحقات والمواد الاستهلاكية.

< الحالات ومنتجات تخزين الأدوات.

إذا حدث خطأ في منتجك ، فاتصل بالبائع / بائع التجزئة الذي تم شراؤه منه مع إيصال المبيعات الخاص بك.

قد يتم تطبيق رسوم التوصيل والإصلاح وفقاً لتقديرنا إذا كانت مطالبة الضمان غير صالحة لأي من الأسباب الموضحة

أعلاه. في حالة عدم قبول الرسوم ، سيتم الاحتفاظ بالمنتج بواسطة JCB Tools ويظل ملكاً لشركة JCB Tools.

يغطي الضمان فقط المنتجات المشتراة من البائعين المعتمدين من JCB Tools.

لن تكون JCB TOOLS مسؤولة عن أي إصابات أو أضرار تبعية ناتجة عن استخدام هذا المنتج.



إعلان المطابقة في المملكة المتحدة	  	إعلان المطابقة للاتحاد الأوروبي
رقم الدفعة: P.O.	Bluetooth موقع العمل اللاسلكي سماعاته JCB 18V 21-18BT-B 21-18BT-B-E, JCB-18BT-B-E PLQV-921	المنتج (المنتجات) التي يغطيها هذا الإعلان: 1.
Yellow and Black Tools Ltd. (T/A: JCB Tools) Unit 55 Romsey Industrial Estate, Greatbridge Road Romsey, Hampshire SO51 0HR المملكة المتحدة	اسم: عنوان: بلد:	تفاصيل تعريف الشركة المصنعة: 2.
خدمة العميل المعتمد 77 Camden Street Lower Dublin DO2 XE80 أيرلندا	اسم: عنوان: بلد:	العميل المفوض: 3.
يتم إصدار إعلان المطابقة هذا تحت مسؤولية الشركة المصنعة وحدها		
	18V موقع العمل اللاسلكي سماعات Bluetooth يمكنك استقبال الصوت الرقمي وتشغيله لاسلكيا عبر بورتوكول Bluetooth عند إقرانه بأجهزة الصوت الرقمية التي تدعم تقنية Bluetooth.	حاصل الضرب: 4. موضوع الإعلان: دالة:
	ترحب المعدات الراديوية ترحب بتقييد المواد الخطرة	يتوافق موضوع الإعلان الموصوف في النقطه 4 مع تشريعات التنسيق التقنية ذات الصلة: 2014/53/EU 2011/65/EU
	توائح المعدات اللاسلكية لعام 2017 تقييد استخدام بعض المواد الخطرة في توائح المعدات الكهرومغناطيسية والإلكترونية عام 2012	وينطبق موضوع الإعلان الوارد وصله في النقطه 4 مع الصكوك القانونية ذات الصلة في المملكة المتحدة: 2017 2012
معدات تكنولوجيا الصوت / الفيديو والمعلومات والاتصالات - الجزء 1. متطلبات السلامة معيار التوافق الكهرومغناطيسي (EMC) للمعدات والخدمات الراديوية، الجزء 1: المتطلبات التقنية المشتركة، معيار مسبق للتوافق الكهرومغناطيسي. معيار التوافق الكهرومغناطيسي (EMC) للمعدات والخدمات الراديوية، الجزء 17: الشروط المحددة لأنظمة نقل البيانات عرضة للتلقي، معيار مسبق ل EMC التوافق الكهرومغناطيسي لمعدات الوسائط المتعددة. متطلبات الامتثال التوافق الكهرومغناطيسي لمعدات الوسائط المتعددة. متطلبات الحصانة.	EN 62368-1:2014+A11 ETSI EN 301489-1 V2.3.3 (2019-11) ETSI EN301489-17 V3.2.4 (2020-09) EN 55032:2015+A11 EN 55035:2017+A11	6. الإشارات التي معيار السلامة المنسقة ذات الصلة المستخدمة أو الإشارات إلى المواصفات الفنية الأخرى التي يتم الإعلان عن المطابقة بشأنها:
خدمة العميل المعتمد 77 Camden Street Lower Dublin DO2 XE80 أيرلندا	اسم: عنوان: بلد:	مطومة إضافية: الوثائق الفنية للاثلات متاحة من: 7.
YELLOW AND BLACK TOOLS LTD. ROMSEY, UK. 07/07/2022 JAMES BINGHAM مدير العمليات 		وقعت لصالح ونيلية عن: مكان الإصدار: تاريخ الإصدار (يوم / شهر / سنة): اسم: دالة: توقيع:

الاتحاد الأوروبي المستورد:

.TRADE HOUSE FORSAGE INSTRUMENT POL SP.Z.O.O

UL GRODECKA 1A

15-561BIALYSTOK

بولندا

EAC



DOWNLOAD YOUR INSTRUCTION MANUAL

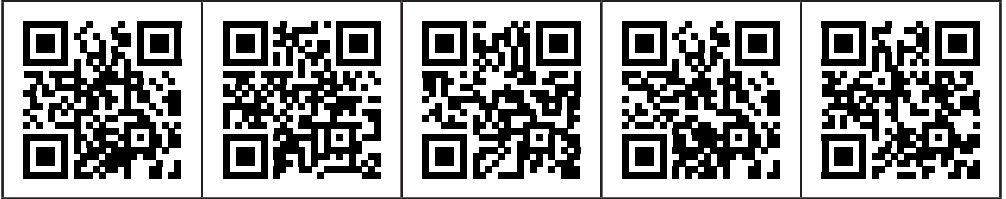
AE

BG

DE

ES

FR



HU

PL

RU

TR

