

JCB-18BLRH-B-E

التعليمات الأصلية

التحذيرات العامة والتخلص

للتقليل من خطر التعرض لإصابة، يجب على المستخدم قراءة دليل التعليمات.



يُستخدم هذا الرمز في هذا الدليل لتحذير المستخدم بشأن المخاطر المحتملة. يرجى قراءة وفهم هذه الأقسام قبل استخدام الجهاز.



يجب ارتداء معدات الوقاية الشخصية (P.P.E)، مثل واقبات الأذن، واقبات العين، قفازات الحماية وكمامة الغبار أثناء تشغيل الجهاز.



يجب عدم تعريض الجهاز للمطر أو غمره في الماء.



لا تسمح بلامسة أي جزء من الجهاز لألسنة اللهب أو الاشتعال بالنار.



لا تعرض حزمة البطارية للنار أو درجات الحرارة المرتفعة جداً.



لا تتخلص من البطاريات في النفايات المنزلية. أعد البطاريات المستنفذة إلى نقطة جمع النفايات أو إعادة التدوير المحلية.



هذا المنتج تم الإشارة عليه برمز للتخلص من النفايات الكهربائية والإلكترونية. يجب عدم التخلص من المنتج مع النفايات المنزلية بل يجب أن يتم إعادته إلى نظام تجميع يتوافق مع التوجيهات الأوروبية EU/19/2012. حيث سيتم إعادة تدويرها أو تفكيكها من أجل تقليل التأثير على البيئة. يمكن أن تكون المعدات الكهربائية والإلكترونية مصدر خطر على البيئة وعلى صحة الإنسان من منطلق أنها تحتوي على مواد خطرة.



يمكن العثور على شهر وسنة التصنيع ضمن الرقم المتسلسل للمنتج، على سبيل المثال MMYYPXXXXX. حيث يكون شهر الإنتاج (MM) وسنة الإنتاج (YY) مشمولة.

المحتويات

4	تحذيرات السلامة العامة الخاصة بالأداة الكهربائية
4	1. السلامة في مكان العمل
4	2. السلامة الكهربائية
4	3. السلامة الشخصية
5	4. استخدام الأدوات الكهربائية والعناية
5	5. استخدام أداة البطارية والعناية
6	6. الخدمة والتصليح
7	تحذيرات السلامة الخاصة بالأداة
6	تعليمات السلامة لكافة العمليات
6	تعليمات السلامة عند استخدام لقم الحفر
6	تعليمات السلامة عند استخدام وضع المطرقة
8	سلامة الشاحن
10	قائمة المكونات
11	البيانات الفنية
11	معلومات الضوضاء
11	البيانات الفنية للبطارية
11	البيانات الفنية للشاحن
12	معلومات الاهتزاز
13	تعليمات التشغيل
13	الاستعمال المخصص
13	البطارية
14	تركيب المقبض جانبي
14	ضبط سدادة العمق
14	استبدال اللقم
14	مفتاح الطاقة



14	السرعة المتغيرة
14	مفتاح تحديد الدوران
15	مفتاح اختيار الوضع
16	الصيانة
16	النقل والتخزين
18	إعلان المطابقة بين الاتحاد الأوروبي والمملكة المتحدة

تحذيرات السلامة العامة الخاصة بالأداة الكهربائية

الماء إلى أي أداة كهربائية من شأنه أن يزيد مخاطرة التعرض لصدمة كهربائية.

تحذير! 

اقرأ جميع التحذيرات والتعليمات والمواصفات المزودة مع هذه الأداة الكهربائية. إن التخلف عن الالتزام بجميع التعليمات الواردة أدناه قد يؤدي إلى التعرض لصدمة كهربائية أو الحريق و/ أو التعرض لإصابة خطيرة. الرجاء الاحتفاظ بكافة التحذيرات والتعليمات للرجوع إليها مستقبلاً.

المصطلح "الأداة الكهربائية" في التحذيرات يشير إلى الأدوات الكهربائية (السلكية) الخاصة بك أو البطارية التي تعمل بأداة كهربائية (بدون أسلاك).

1. السلامة في مكان العمل

- < الحفاظ على مكان العمل نظيفاً وبإضاءة جيدة. المناطق المزدهمة أو المعتمة يمكن أن تؤدي وقوع حوادث.
- < لا تقم بتشغيل الأدوات الكهربائية في أجواء قابلة للانفجار، مثل وجود أي مواد سائلة قابلة للاشتعال أو غازات أو غبار. الأدوات الكهربائية تصدر شرارة، والتي يمكن أن تشعل الغبار أو الأبخرة.
- < حافظ على بقاء الأطفال أو المارة بعيداً عند تشغيل أي أداة كهربائية. التشتتات وصرف الانتباه يمكن أن يؤدي إلى فقدان السيطرة.

2. السلامة الكهربائية

- < يجب أن يتطابق قابس الكهرباء مع المنفذ. لا تقم بأي تعديل على القابس بأي حال من الأحوال. لا تستخدم أي محول مقابس مع أي أدوات كهربائية مؤرثة (مورثة). عدم تعديل القابس والمنافذ المطابقة من شأنه أن يخفف من خطر التعرض لصدمة كهربائية.
- < تجنب ملامسة الهيكل مع الأسطح الأرضية مثل الأنابيب والمشعات والمواقد والثلاجات. هناك مخاطرة أكبر بالتعرض لصدمة كهربائية إذا كان جسدك ملامساً للأرض.
- < لا تعرض الأدوات الكهربائية للمطر أو ظروف رطبة. دخول



- < لا تستخدم السلك الكهربائي على نحو سيء. لا تستخدم السلك لحمل أو سحب أو فصل قابس الأداة الكهربائية. حافظ على السلك بعيداً عن الحرارة أو الزيت أو الحواف الحادة أو القطع المتحركة. الأسلاك التالفة أو المتشابكة من شأنها أن تزيد من مخاطر التعرض لصدمة كهربائية.
- < عند تشغيل الأداة الكهربائية في الخارج، استخدم سلك توصيل مناسب للاستخدام الخارجي. استخدم سلك مناسب للاستخدام الخارجي من شأنه أن يخفف من مخاطر التعرض لصدمة كهربائية.
- < إذا لم يكن بالإمكان تفادي تشغيل أداة كهربائية في مكان مبلت، استخدم أداة تعمل بالتيار المتبقي (RCD) محمية الإمداد. استخدام قاطع التيار المتبقي (RCD) من شأنه أن يقلل من مخاطر التعرض لصدمة كهربائية.

3. السلامة الشخصية

- < كن متأنياً ويقظاً عند العمل واستخدم الحس العام عند تشغيل الأداة الكهربائية. لا تستخدم أداة كهربائية عندما تكون متعباً أو تحت تأثير العقاقير أو الكحول أو الدواء. إن الغفلة للحظة أثناء تشغيل الأدوات الكهربائية ربما تؤدي إلى التعرض لإصابة شخصية خطيرة.
- < قم بارتداء معدات الحماية الشخصية المناسبة. ارتدي دائماً واقي العين. معدات الوقاية مثل قناع الغبار، وأحذية السلامة غير الزلقة، والقبعة الصلبة أو معدات الحماية من الحرارة المستخدمة في الأوضاع المناسبة من شأنه أن تقلل خطر التعرض لإصابات شخصية.
- < منع التشغيل غير المقصود. تأكد من أن مفتاح التشغيل في موضع الإيقاف قبل التوصيل بمصدر الطاقة و/ أو حزمة البطارية أو التقاط أو حمل الأداة. حمل الأدوات الكهربائية مع وضع الإصباح على مفتاح تشغيل أو تنشيط الأدوات الكهربائية التي يكون المفتاح فيها في موضع التشغيل تكون عرضة للحوادث.

- < قم بإزالة أي مفتاح تعديل أو مفتاح ربط قبل تشغيل الأداة الكهربائية. إن ترك أي مفتاح أو أي مفتاح آخر متصلاً بأي قطعة دوارة من الأداة الكهربائية ربما يؤدي إلى التعرض لإصابة شخصية.
- < لا تستهتر في التعامل مع الأداة الكهربائية. حافظ على مسافة آمنة وكن متوازناً في جميع الأوقات. هذا يمكنك من التحكم والسيطرة على نحو أفضل بالأداة الكهربائية في الأوضاع غير المتوقعة.
- < ارتداء اللباس بشكل صحيح. لا ترتدي ملابس فضفاضة أو مجوهرات. حافظ على شعرك وملابسك بعيدة عن القطع المتحركة. الملابس الفضفاضة أو المجوهرات أو الشعر الطويل يمكن أن تعلق بالقطع المتحركة.
- < إذا ما تم تزويد أجهزة لربط مرافق استخراج وجمع الغبار، تأكد من أن هذه الأجهزة متصلة وتستخدم على النحو الصحيح. استخدام أجهزة تجميع الغبار من شأنه أن يؤدي إلى التقليل من المخاطرة المرتبطة بالغبار.
- < لا تجعل الدراية التي اكتسبتها من الاستخدام المتكرر للأدوات تدفعك إلى الاستخفاف وتجاهل مبادئ السلامة للأداة. إن أي تصرف غير حذر يمكن أن يتسبب بوقوع إصابة في غضون كسور من الثانية.
- < حافظ على الأدوات الكهربائية الخاملة بعيداً عن متناول الأطفال ولا تسمح للأشخاص غير المعتادين على استخدام الأداة الكهربائية أو هذه التعليمات بتشغيل الأداة الكهربائية. الأدوات الكهربائية تكون خطرة في أيدي المستخدمين غير المدربين.
- < حافظ على الأدوات الكهربائية والملحقات. تحقق من اختلال أو ربط القطع المتحركة، أو كسر القطع وأي ظروف أخرى يمكن أن تؤثر على تشغيل الآلة الكهربائية. إذا تعرضت للتلف، قم بإصلاح الأداة الكهربائية قبل الاستخدام. العديد من الحوادث تكون ناجمة عن الصيانة الضعيفة للأدوات الكهربائية.
- < حافظ على أدوات القطع حادة ونظيفة. أدوات القطع التي يتم الحفاظ عليها بشكل صحيح مع حواف قطع حادة تكون أقل عرضة لإعاقة الحركة ومن السهل التحكم بها.
- < استخدم الأداة الكهربائية والملحقات وقطع الأداة الصغيرة وما إلى ذلك طبقاً لهذه التعليمات، مع الأخذ بعين الاعتبار ظروف العمل والعمل المراد تنفيذه. استخدام الأداة الكهربائية في عمليات مختلفة عن تلك المصممة لها يمكن أن يؤدي إلى التعرض لوضع خطر.
- < حافظ على المقابض وأسطح المقابض جافة ونظيفة وخالية من أي زيوت أو شحوم. تحول المقابض وأسطح المقابض المنزقة دون التعامل مقدم بخصوص الأمن والتحكم بالأداة في أوضاع غير متوقعة.

4. استخدام الأدوات الكهربائية والعناية

- < لا تدفع الأداة الكهربائية بقوة. استخدام الأداة الكهربائية الصحيحة الملائمة لاستخدامك. الأداة الكهربائية الصحيحة من شأنها أن تؤدي إلى العمل على نحو أفضل وأكثر أمناً بالوتيرة التي صممت لأجلها.
- < لا تستخدم الأداة الكهربائية إذا كان المفتاح لا يبدل بين وضع التشغيل وإيقاف التشغيل. أي أداة كهربائية لا يمكن التحكم بها بواسطة المفتاح تكون خطرة ويجب إصلاحها.
- < قم بفصل القابس من مصدر الكهرباء و/ أو حزمة البطارية، إن كانت قابلة للنفك، من الأداة الكهربائية قبل إجراء أي تعديلات أو تغيير لأي ملحقات أو أدوات تخزين الطاقة. تدابير السلامة الوقائية هذه من شأنها أن تقلل من خطر التشغيل العرضي للأداة الكهربائية.
- 5. استخدام أداة البطارية والعناية
 - < قم بالشحن فقط بواسطة الشاحن المحدد من الشركة المصنعة. الشاحن الذي يكون مناسباً لنوع واحد من حزم البطارية يمكن أن يتسبب بخطر الحريق إذا استخدم مع حزمة بطارية من نوع آخر.
 - < استخدام الأدوات الكهربائية مع حزم البطارية المصممة خصيصاً لها. استخدام أي أنواع أخرى من حزم البطاريات يمكن أن يتسبب في التعرض لإصابة أو الحريق.



- < عندما لا تكون حزمة البطارية في الاستخدام، حافظ عليها بعيداً عن العناصر المعدنية الأخرى مثل مشابك الورق والمسامير والبراغي أو أي مواد معدنية صغيرة أخرى يمكنها عمل اتصال من محطة إلى أخرى. توصيل أطرف البطارية مع بعضها البعض يمكن أن يسبب حروقاً أو اندلاع حريق.
- < تحت الظروف السيئة، يمكن أن يخرج السائل من البطارية، تجنب ملامسته. في حال وقوع تلامس عرضي، اغسله بالماء. إذا لامس السائل العين، أطلب مساعدة طبية إضافية. السائل الذي يخرج من البطارية يمكن أن يسبب تهيجاً أو حروق.
- < لا تستخدم حزمة بطارية أو أداة تالفة أو معدلة. قد تُظهر البطاريات التالفة أو المعدلة في السلوك غير متوقع يؤدي إلى نشوب حريق أو حدوث انفجار أو خطر حدوث إصابة.
- < لا تعرض حزمة البطارية للنار أو درجات الحرارة المرتفعة جداً. قد يتسبب التعرض للنار أو درجة الحرارة التي تزيد عن 130 درجة مئوية في حدوث انفجار.
- < التزم بجميع التعليمات الخاصة بالشحن ولا تقم بشحن حزمة البطارية أو الأداة على الإطلاق خارج نطاق درجة الحرارة المشار إليه في التعليمات. يمكن أن يؤدي الشحن غير الصحيح أو الشحن خارج نطاق درجة الحرارة المسموح به إلى تلف البطارية وزيادة مخاطر نشوب حريق.

6. الخدمة والتصليح

- < قم بتصليح وصيانة الأداة الكهربائية فقط بواسطة فني صيانة مؤهل باستخدام قطع غيار مطابقة. هذا من شأنه أن يضمن سلامة الأداة الكهربائية.
- < لا تقم بتصليح حزم البطاريات التالفة على الإطلاق. يجب ألا يتم إجراء خدمة حزم البطاريات إلا من قبل الشركة المصنعة أو مزودي الخدمة المعتمدين.

تحذيرات السلامة الخاصة بالأداة

1. تعليمات السلامة لكافة العمليات
 - < ارتدي واقيات الأذن عن القيام بعملية الثقب إن التعرض للضجيج من الممكن أن يؤدي إلى فقدان السمع.
 - < استخدم المقبض (المقابض) المساعدة. من الممكن أن يؤدي فقدان السيطرة إلى التعرض لإصابات.
 - < قم بامسك الأداة الكهربائية بواسطة أسطح الإمساك المعزولة عند تنفيذ أي عملية حيث أو قد يتلامس ملحق القطع مع الأسلاك الخفية. قد يؤدي تلامس ملحق القطع المتلامس مع سلك كهربائي مكشوف "نشط" إلى تكهرب الأجزاء المعدنية من الأداة الكهربائية وتعرض المشغل للصعقة الكهربائية.
2. تعليمات السلامة عند استخدام لقم الحفر
 - < لا تشغل مطلقاً بسرعة أعلى من معدل السرعة القصوى للقامة الحفر. في السرعات العالية، يمكن أن تلتوي اللقمة إذا سمح بدورانها بحرية دون ملامسة قطعة الشغل، مما يؤدي إلى التعرض لإصابة شخصية.
 - < استخدم جهاز كشف لتحديد موقع الخطوط في الجدران إلى جانب الخطوط الكهربائية أو خطوط الماء أو الغاز المخفية. تجنب ملامسة المكونات أو الموصلات المشحونة بالكهرباء. قد يؤدي الاتصال غير المقصود بالعناصر المخفية إلى التعرض لإصابة خطيرة أو تلف الأداة.
 - < ابدأ الحفر دائماً بسرعة منخفضة بحيث يكون رأس اللقمة ملامساً لقطعة الشغل. في السرعات العالية، يمكن أن تلتوي اللقمة إذا سمح بدورانها بحرية دون ملامسة قطعة الشغل، مما يؤدي إلى التعرض لإصابة شخصية.
3. تعليمات السلامة عند استخدام وضع المطرقة
 - < ابدل الضغط فقط بخط مباشر مع اللقمة ولا تبذل ضغطاً مفرطاً عليها. يمكن أن تتحني اللقم مما يتسبب بحدوث كسر أو فقدان التحكم، وبالتالي التعرض لإصابة شخصية.
 - < حافظ على التعرض للاهتزازات منخفضة قدر الإمكان. عند القيام بالعمل، امسك المطرقة دائماً بكلتا يديك وتأكد من وقوفك بثبات. يمكن أن تؤدي الاهتزازات إلى إصابة الأعصاب في اليدين والأذرع.

سلامة الشاحن

تحذير! 

اقرأ جميع تحذيرات السلامة والتعليمات والمواصفات المزودة مع الشاحن. إن التخلف عن الالتزام بجميع التعليمات الواردة أدناه قد يؤدي إلى التعرض لصدمة كهربائية أو الحريق و/ أو التعرض لإصابة خطيرة. الرجاء الاحتفاظ بكافة التحذيرات والتعليمات للرجوع إليها مستقبلاً.

- < الشاحن مصمم للعمل على طاقة الكهرباء المنزلية العادية 230 فولت. لا تحاول استخدامه على أي جهد كهربائي آخر.
- < يمكن استخدام هذا الجهاز فقط بواسطة أطفال من عمر 8 سنوات فما فوق وممن لديهم ضعف في القدرات العقلية أو الحسية أو البدنية، أو ضعف في التجربة أو المعرفة شريطة أن يكون عليهم إشراف أو يكون هناك تعليمات بشأن استخدام الجهاز بطريقة آمنة وفهم المخاطر المنطوية. يجب أن لا يعيثر الأطفال بالجهاز. يجب لا يكون عملية التنظيف والصيانة للمستخدم بواسطة الأطفال دون إشراف.
- < إذا كان سلك الطاقة تالفاً، يجب استبداله بواسطة المصنع، أو وكيل الصيانة والتصليح أو أشخاص ممتثلين مؤهلين من أجل تجنب الخطر.

< للتقليل من خطر التعرض لإصابة، قم بشحن بطاريات JCB القابلة لإعادة الشحن. الشاحن وحزمة البطارية مصممان للعمل سوية. قد تنفجر أنواع البطاريات الأخرى مما يتسبب في نشوب حريق وإصابة شخصية.

< لا تسمح بدخول أي سوائل إلى داخل الشاحن. ربما يتسبب ذلك بصعقة كهربائية.

< لا تعرض الشاحن للمطر أو الثلج.

< تحت ظروف معينة عندما يكون الشاحن موصولاً بمنفذ التيار الكهربائي، نقاط توصيل الشحن المكشوفة داخل الشاحن يمكن أن تكون متلامسة بسبب مواد غريبة. يجب إبعاد المواد الغريبة ذات الطبيعة الموصلة مثل الفولاذ أو الصوف أو صفائح الألمنيوم أو أي تراكم للجزيئات المعدنية ، على سبيل المثال لا الحصر ، عن تجاويف الشاحن.

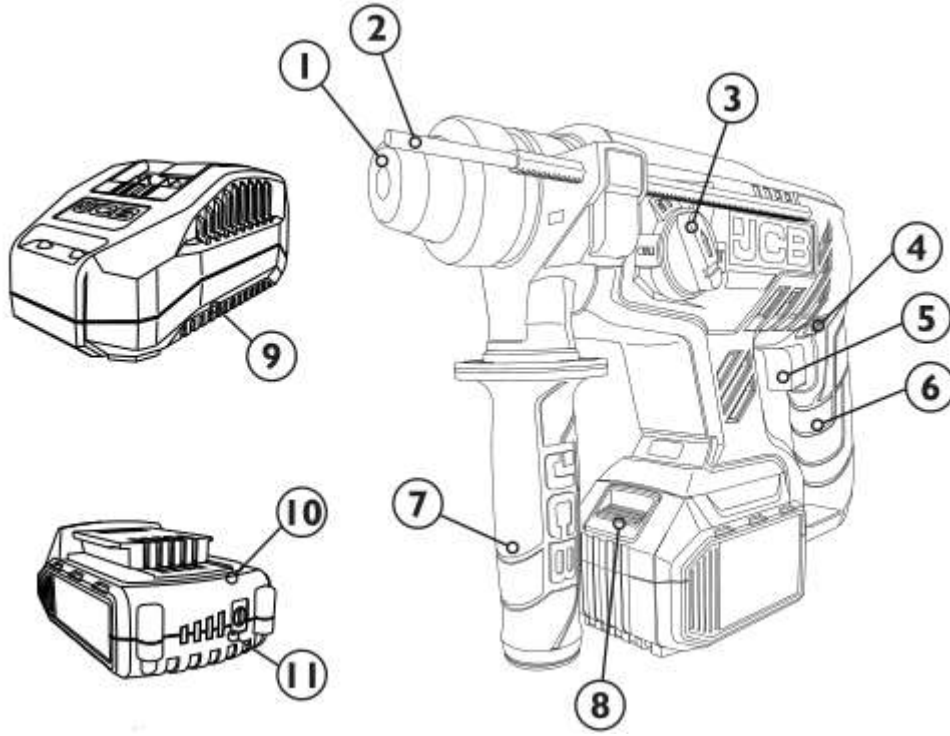
< دائماً افصل الشاحن من مصدر التيار الكهربائي عندما لا يكون هناك أي بطارية في تجويف الشاحن.

< قم بفصل الشاحن من مزود الطاقة قبل المحاولة التنظيف.

< لا تشغل الشاحن بكابل أو قابس تالف. قم باستبداله على الفور.



قائمة المكونات



حجم البطارية المعروض لأغراض التوضيح فقط.

- | | |
|--------------------------------|---|
| 1. قابض لقم SDS | 8. زر فك البطارية |
| 2. موجه العمق | 9. *شاحن |
| 3. مفتاح اختيار الوضع | 10. حزمة البطارية* - يرجى الرجوع إلى الجدول في الصفحة 11 للاطلاع على معلومات البطارية |
| 4. مفتاح اتجاه الدوران | 11. زر اختبار البطارية ومؤشر الشحن* |
| 5. زناد التشغيل/ إيقاف التشغيل | |
| 6. مقبض مريح | |
| 7. المقبض الجانبي | |

*إن وجد

البيانات الفنية للأداة

الفولتية المقدرة	18 فولت تيار مستمر	
السرعة المقدرة بدون تحميل	0n ₀ -1400 / دقيقة	
مواضع القابض	4 أنماط	
معدل الدفع المطرقة	0-4500 نبضة في الدقيقة	
قوة الدفع	J 1.7	
قياس قابض اللقم	SDS +	
قدر الثقب القصوى Ø	الخشب	40 ملم
	الصلب	13 ملم
	البناء الحجري	26 ملم
وزن المنتج (الهيكل فقط بدون البطارية)	2 كلغم	

البيانات الفنية لبطارية الليثيوم أيون

رمز البطارية	حجم البطارية	الجهد	قدرة البطارية	وقت الشحن (الشاحن السريع: JCB-18VFC)	وقت الشحن (الشاحن فائق السرعة: JCB-18VSFC)
JCB-20LI	صغير	18 فولت	2.0 أمبير ساعة	45 خمسة وأربعون	30 دقيقة
JCB-30LI	كبير	18 فولت	3.0 أمبير ساعة	65 خمسة وستون	40 أربعون
JCB-40LI	كبير	18 فولت	4.0 أمبير ساعة	90 تسعون	55 خمسة وخمسون
JCB-50LI	كبير	18 فولت	5.0 أمبير ساعة	110 مائة وعشرة	65 خمسة وستون

الأوقات المعروضة للإرشاد فقط. يعتمد عدد مرات شحن وتفريغ البطارية على العمر والاستخدام والظروف.

البيانات الفنية للشاحن



خرج الطاقة	طاقة الإدخال	رمز الشاحن
2.4 أمبير	240 - 220 فولت ~ 60-50 هيرتز 70 واط	JCB-18VFC
4.0 أمبير	240 - 220 فولت ~ 60-50 هيرتز 105 واط	JCB-18VSFC

معلومات الضوضاء

85 ديسيبل (أمبير)	بدوت تحميل	ضغط الصوت المرجح (LpA)
89 ديسيبل (أمبير)	الثقب في الخرسانة	
96 ديسيبل (أمبير)	بدوت تحميل	قوة الصوت المرجح (LWA)
100 ديسيبل (أمبير)	الثقب في الخرسانة	
3.0 ديسيبل (أمبير)	K _{pA} & K _{wA}	
ارتدي واقي الأذن عندما يكون ضغط الصوت فوق 80 ديسيبل (أمبير)		

معلومات الاهتزاز

القيمة الكلية للاهتزاز (مجموع الكميات الموجهة للاتجاهات الثلاثة) محدد وفقا للمعيار EN 60745-1 و EN 60745-2-6		
8.361 جزء من الثانية ²	مقبض رئيسي	الثقب في الخرسانة
7.806 جزء من الثانية ²	مقبض مساعد	
11.004 جزء من الثانية ²	مقبض رئيسي	الثقب بالأزميل
7.742 جزء من الثانية ²	مقبض مساعد	
1.5 جزء من الثانية ²		النفووت (K)

تحذير!

لغرض الدقة، يجب تقدير مستوى التعرض في الظروف الفعلية للاستخدام ويجب أيضا الأخذ بعين الاعتبار جميع أجزاء دورة التشغيل. يشمل ذلك الأوقات التي يتم إيقاف تشغيل الأداة فيها عندما تعمل في وضع الخمول ولكنها فعليا لا تقوم بعمل. قد يؤدي ذلك إلى تقليل مستوى التعرض الكلي بشكل كبير خلال فترة العمل ، مما يساعد على تقليل مخاطر التعرض للاهتزاز.

تحذير!

يتم اختبار قيمة انبعاث الاهتزاز للأداة الكهربائية وفقا للمعايير EN 60745-1 و EN 60745-2-6 ، ويمكن أن تختلف أثناء التشغيل وفقاً لظروف الاستخدام التالية:

- < كيفية استخدام الأداة والمواد التي يتم قطعها أو ثقبها.
- < أن تكون الأداة في حالة جيدة ويتم الحفاظ عليها بشكل جيد.
- < استخدام الملحقات الصحيحة للأداة وضمان أنها حادة وفي حالة جيدة.
- < شدة إحكام القبضة على المقابض وإذا ما كان هناك أي ملحقات مانعة - للاهتزاز مستخدمة.
- < استخدام الأداة على النحو المخصص حسب التصميم وهذه التعليمات.
- < القيمة الإجمالية للاهتزاز المعلنة يمكن أن تستخدم في التقييم الأولي للتعرض.
- < دائما استخدم لقم وأزميل وريش ونصلات حادة وغير تالفة.
- < الحفاظ على هذه الأداة وفقا لهذه التعليمات والحفاظ عليها مشحمة على نحو جيد (حيثما لزم الأمر).
- < في حال أن الأداة سوف تستخدم بشكل منتظم عندها يجب شراء ملحقات مانعة للاهتزاز.
- < تجنب استخدام الأدوات في درجات حرارة 10 درجة مئوية أو أقل.
- < ضع خطة لبرنامج العمل الخاص بك لتوزيع أي استخدام لأداة عالية الاهتزاز على عدد من الأيام

يمكن أن تتسبب الأداة بمتلازمة اهتزاز اليد والذراع إذا كان استعمالها غير صحيح وإداري بما فيه الكفاية.



تعليمات التشغيل

الاستعمال المخصص

- < قم بتوصيل البطارية بالشاحن بحيث يصدر صوت نقرة في المكان.
- < ارجع إلى جدول مستوى شحن البطارية أدناه لحالة شاحن البطارية كما هو مشار إليها بأضواء LED.
- < قم بفصل الشاحن من نقطة الطاقة وإزالة البطارية من الشاحن.

المتقارب الطرقي الدوار مصمم للثقب في الحجر والخشب والمعدن والسيراميك والمواد البلاستيكية، والطرف الدفعي في أعمال الطوب والخرسانة والحجر والثقب الطرقي بالأزميل في أعمال البناء والجص.

يجب عدم تعديل الأداة أو استخدامها لأي أغراض أخرى غير تلك الموضحة في هذه التعليمات.

مستوى شحن البطارية

البطارية

حالة شحن البطارية	ضوء LED أخضر	ضوء LED أحمر
	الشاحن موصول بمصدر طاقة التيار الكهربائي	
جاري شحن البطارية المتصلة	☀	●
البطارية الموصولة مشحونة بالكامل	●	
هناك خلل في شحن البطارية الموصولة	☀	☀
الشاحن يعمل خارج نطاق درجة حرارة التشغيل الصحيحة (> 0 درجة مئوية / < 40 درجة مئوية)		☀

ملاحظة
تأكد من عدم الضغط على مفتاح الطاقة عند إدخال البطارية أو استبدالها. استخدم بطاريات JCB فقط. JCB-30LI، JCB-20LI ، JCB-40LI و JCB-50LI.

< لا تضغط على البطارية بقوة عند توصيلها، ابذل ضغطاً معتدلاً. يمكن أن تتسبب البطاريات غير الموصلة بصورة صحيحة في إتلاف أقطاب توصيل البطارية أو مقبس البطارية على الأداة.

< استخدم زر البطارية للتحقق من حالة الشحن؛ 4 أضواء LED الأحمر تشير إلى الشحن الكامل، بينما يشير 1 إلى حالة انخفاض البطارية.

أضواء LED على الشاحن لا تضيء عند الشحن:

- < تأكد من أن محول الطاقة الخاص بالشاحن موصول بصورة صحيحة في مصدر الطاقة وأن الشاحن في وضع التشغيل.
- < تأكد من إدخال البطارية بصورة صحيحة في الشاحن

توصيل البطارية

- < قم بتوصيل البطارية بقابس الشاحن بحيث يصدر صوت نقرة في المكان.

إزالة البطارية

شحن البطارية

تحذير! ⚠

بعد الشحن في المرة الأولى، تأكد من تفريغ البطارية بالكامل قبل وضعها على الشاحن مرة أخرى. كرر دورة الشحن والتفريغ 4 إلى 5 مرات لضمان تكيف البطارية بصورة صحيحة.

< ضع شاحن البطارية على سطح مستوي وثابت. قم بتوصيل الشاحن في مأخذ الطاقة مناسب 230 فولت.

< اضغط على زر فك البطارية وقم بإزالة البطارية من الأداة.



تركيب المقبض جانبي

ملاحظة
تحقق من أن الأداة الملحقة مستقيمة وفي المنتصف وغير معوجة. في حال عدم وضع الأداة الملحقة في مكانها بصورة صحيحة ربما تطير عند بدء تشغيل الأداة.

- < اضغط على المقبض الجانب فوق قابض لقم المثقاب وثبت البرغي في المكان.
- < يمكن تثبيت المقبض الجانب ليلاعم المستخدمين الذين يستخدمون اليد اليسرى واليد اليمنى.

مفتاح الطاقة

- < اضغط على مفتاح التشغيل لبدء تشغيل الأداء.
- سرعة الأداة متغيرة، وهناك زر قفل للاستخدام المتواصل.

السرعة المتغيرة

- < اضغط على مفتاح التشغيل لزيادة السرعة.
- < قم بتحريره قليلاً لتقليل السرعة.
- < حرر مفتاح التشغيل لإيقاف تشغيل الأداء.

مفتاح تحديد الدوران

تحذير!
استخدم مفتاح اختيار الاتجاه فقط عندما تكون الأداة متوقفة ولا يكون قابض اللقم في وضع الدوران. وإلا فإن الأداة يمكن أن تتعرض للتلأف.

- < استخدم مفتاح اختيار الاتجاه للتبديل بين الدوران باتجاه عقارب الساعة وعكس اتجاه عقارب الساعة.
- < اضغط على مفتاح اتجاه الدوران إلى اليسار للتدوير باتجاه دوران عقارب الساعة.
- < اضغط على مفتاح اتجاه الدوران إلى اليمين للتدوير عكس اتجاه دوران الساعة.

ضبط سداة العمق

- < قم بإرخاء أداة التثبيت التي تثبت سداة العمق.
- < قم بتعديل سداة العمق إلى التوازن المطلوب.
- < قم بشد أداة التثبيت، لضمان تثبيت سداة العمق بأمان في مكانه.

استبدال اللقم

تحذير! يمكن أن تكون ملحقات الأداة حادة للغاية وقد تصبح ساخنة للغاية أثناء الاستخدام- خطر التعرض لإصابة شخصية.

ملاحظة
الجهاز مزود بنظام تركيب لقم SDS- بلاس.

- < ضع الأداة على سطح ثابت، على منضدة عمل مثلاً.
- < نظف الأدوات وقم بتشحيهما بطبقة رقيقة من شحمة الماكينات قبل التركيب.
- < اسحب جلبة التثبيت وثبتها.
- < اضغط وقم بتدوير الأداة الخالية من الغبار في حامل الأداة إلى أقص مدى تصل إليه. ستغلق الأداة تلقائياً.
- < تأكد من تثبيت ملحق الأداة في الموضع الصحيح وتأمينه على حامل الأداة.

مفتاح اختيار الوضع

وضع الثقب المطرقي T

< قم بضبط مفتاح اختيار الوضع إلى هذا الوضع لتمكين وظيفة المطرقة إلى جانب الثقب. تسمح وظيفة المطرقة بأداء ثقب أكثر فعالية في المواد الصلبة والجافة مثل الخرسانة والطوب والحجر.

وضع الثقب

تحذير!

استخدم المواصفات الصحيحة للقامة الحفر للمادة أو الأداة الكهربائية التي تعمل بها. قد يتسبب الاختيار الخاطئ في تلف الأداة أو قطعة الشغل أو اللقمة.

وضع الثقب الإزميلي الدفعي T

< قم بضبط مفتاح اختيار الوضع إلى هذا الوضع لتمكين وظيفة الطرق الدفعي بدون تدوير الأداة. تسمح وظيفة الثقب الإزميلي الدفعي بإزالة أسرع للمواد الصلبة والجافة مثل الخرسانة والطوب والحجر.

ملاحظة

تحقق من إدخال اللقمة بصورة صحيحة في قابض اللقم قبل بدء تشغيل الأداة.

وضع تعديل الأزميل

< يقوم وضع تعديل الأزميل بفتح قفل قابض اللقم، مما يسمح للمستخدم بتدوير الأداة المثبتة إلى الموضع المطلوب.

- < إذا كانت مرتخية، قم بتثبيت قطعة الشغل. يجب أن تكون قطعة الشغل ممددة بصورة مستوية على منضدة عمل و/ أو تثبيتها بأمان.
- < قم بتحديد موقع الثقب بواسطة وسائل ملائمة.
- < استخدم المثقاب الملائم للمادة الخاصة بك.
- < تأكد من أن جميع ريش الثقب حادة.
- < عند الثقب في معدن، تأكد من أن المثقاب مبرد بما فيه الكفاية وعدم وجود سائل قابل للاشتعال.
- < ابدأ الثقب بسرعة بطيئة.
- < إذا كنت تنقب فتحات كبيرة، قم بالثقب المسبق بريشة ثقب صغيرة ثم قم بتنشيطها بريشة ثقب كبيرة.
- < لا تضغط على الأداة - لا تضغط بقوة كبيرة على المثقاب.

ملاحظة

يمكن أن يتكلم المثقاب في الثقوب العميقة. قم بتحرير مفتاح التشغيل على الفور في حال تكلم واستعصاء المثقاب. قم بالتبديل إلى الدوران عكس اتجاه عقارب الساعة وشغل المثقاب مرتخياً بسرعة بطيئة.



الصيانة

تحذير!

قم بإيقاف تشغيل الأداة وفصلها من التيار الكهربائي (قم بإزالة البطارية/ فصلها) قبل التنظيف والصيانة - خطر التعرض لصعقات كهربائية والتشغيل غير المقصود.

< حمل الأداة دائماً من المقبض المصمم لهذا الغرض.

< حمل الأداة دائماً من المقبض المصمم لهذا الغرض.

< تأكد من عدم تعرض الأداة لخطر الانقلاب أو التعرض للاهتزازات والصدمات المفرطة أثناء النقل خاصةً إذا كان سيتم نقل الأداة بالسيارة أو أي مركبة أخرى.

ملاحظة

درجة حرارة التشغيل: 0 ~ 40 درجة مئوية
درجة حرارة التخزين: -20 ~ 60 درجة مئوية

< اسمح الأداة بقطعة قماش جافة أو رطبة. لا تستخدم قطعة قماش مبللة. لا تستخدم مادة تنظيف تحتوي على مذيبات أو مواد مضافة مسببة للتآكل والكشط- خطر إتلاف السطح.

< حافظ على فتحات التهوية مفتوحة - خطر التسخين الزائد.

< قم بتنظيف فتحات تهوية الأداة وحامل الملحقات من الغبار والأوساخ بعد كل استخدام. لا تنظف فتحات التهوية بإدخال أشياء حادة فيها، مثل مفكات البراغي أو أشياء مشابهة أخرى.

< يمكن إزالة بقع التلوث العنيدة في الأماكن التي يصعب الوصول إليها بالهواء المضغوط (3 بار كحد أقصى).

< تحقق من جميع براغي ومسامير التثبيت للتأكد من أنها مشدودة. قم بشد أي براغي مرتخية على الفور - وإلا قد تتعرض لإصابة خطيرة.

النقل والتخزين

< إذا كان هناك نية بعدم استخدام الأداة لفترة طويلة من الوقت، يجب تخزينها في علبتها الأصلية.

< قم بتخزين الأداة في مكان جاف خالي من الجليد وبتهووية جيدة وبعيداً عن متناول الأطفال.

< قم بإيقاف تشغيل الأداة وفصلها من التيار الكهربائي (قم بإزالة البطارية/ فصلها) قبل النقل.

لن تكون JCB TOOLS مسؤولة عن أي إصابات أو أضرار مترتبة ناتجة عن استخدام هذا المنتج.



إعلان المطابقة في المملكة المتحدة			إعلان المطابقة للاتحاد الأوروبي
رقم النسخة: P.O.	<p>حاصل الضرب:</p> <p>مقآب طرقي دوار لاسلكي بدون فحمآت ببطارية ليثيو</p> <p>JCB-18BLRH-B, 21-18BLRH-B</p> <p>JCB-18BLRH-B-E, 21-18BLRH-B-E</p> <p>BLMD-233</p>	<p>الملكآة الملكة رمز المنتج رقم</p> <p>رقم رمز المنتج في الاتحاد الأوروبي</p> <p>الرقم المرجعي للمصنع</p>	<p>1. المنتج (المنتجات) التي يغطيها هذا الإعلان:</p>
	<p>اسم:</p> <p>Yellow and Black Tools Ltd. (T/A: JCB Tools)</p> <p>عنوان:</p> <p>Unit 55 Romsey Industrial Estate, Greatbridge Road</p> <p>Romsey, Hampshire SO51 0HR</p> <p>الملكآة:</p> <p>المملكة المتحدة</p>		<p>2. تفاصيل تعريف الشركة المصنعة:</p>
	<p>اسم:</p> <p>خدمة الممثل المعتمد</p> <p>عنوان:</p> <p>77 Camden Street Lower</p> <p>Dublin DO2 XE80</p> <p>الملكآة:</p> <p>أيرلندا</p>		<p>الممثل المفوض:</p>
<p>3. يتم إصدار إعلان المطابقة هذا تحت مسؤولية الشركة المصنعة وحدها</p>			
	<p>حاصل الضرب:</p> <p>مقآب طرقي دوار لاسلكي بدون فحمآت ببطارية ليثيو</p> <p>الملكآة:</p> <p>الحفر والحفر الإقاضي والإزميل الإقاضي</p>		<p>4. موضوع الإعلان:</p>
	<p>توجيه الآلات</p> <p>2006/42/EC</p> <p>توجيه التوافق الكهرومغناطيسي</p> <p>2014/30/EU</p> <p>توجيه تقييد المواد الخطرة</p> <p>2011/65/EU</p> <p>توجيه الجهد المنخفض</p> <p>2014/35/EU</p> <p>توجيه البطارية</p> <p>2006/66/EC (2013/56/EU)</p>		<p>5. يتوافق موضوع الإعلان الموصوف في النقطة 4 مع تشريعات التنسيق التقنيية ذات الصلة:</p>
	<p>أوائح توريد الآلات (السلامة) لعام 2008</p> <p>أوائح نفايات البطاريات والبرامك لعام 2009</p> <p>أوائح (سلامة) المعدات الكهربائية لعام 2016</p>	<p>1597 رقم 2008</p> <p>890 رقم 2009</p> <p>1101 رقم 2016</p>	<p>ii.5 ويتفق موضوع الإعلان الوارد وصفه في النقطة 4 مع الصوك القانونيية ذات الصلة في الملكة المتحدة:</p>

	<p>أوائح التوافق الكهرومغناطيسي لعام 2016</p> <p>تقييد استخدام بعض المواد الخطرة في</p> <p>أوائح المعدات الكهربائية والإلكترونية لعام 2012</p>	<p>1091 رقم 2016</p> <p>3032 رقم 2012</p>	
	<p>أدوات كهربائية محمولة تعمل بمحرك. أمان. المتطلبات العامة</p> <p>الأدوات المحمولة التي تعمل بمحركات كهربائية ، والأدوات القابلة للثقل والآلات العشب والحدائق. السلامة - خاصة متطلبات التدريب المحمولة باليد وتدريب الصناعات</p> <p>الأدوات المحمولة التي تعمل بمحركات كهربائية ، والأدوات القابلة للثقل والآلات العشب والحدائق. السلامة - خاصة متطلبات المطرق المحمولة باليد</p> <p>التوافق الكهرومغناطيسي. متطلبات الأجزاء المنزلية والأدوات الكهربائية والأجهزة المتماثلة</p> <p>التوافق الكهرومغناطيسي. متطلبات الأجزاء المنزلية والأدوات الكهربائية والأجهزة المتماثلة</p> <p>السلامة البيولوجية الضوئية للمصابيح وأنظمة المصابيح</p> <p>الأدوات المحمولة التي تعمل بمحركات كهربائية ، والأدوات القابلة للثقل والآلات العشب والحدائق. أمان. عام. المتطلبات</p> <p>الخلايا والبطاريات الثانوية التي تحتوي على الفلزية أو غيرها من الشوارد. غير الحمضية. متطلبات السلامة المحمولة</p> <p>خلايا ثانوية مخفومة ، والبطاريات المصنوعة منها ، للاستخدام في التطبيقات المحمولة. أنظمة الليثيوم</p> <p>نقل البضائع الخطرة ، دليل الاختبارات والمعايير</p> <p>الأجهزة الكهربائية المنزلية وما يشابهها. السلامة - عام</p> <p>المتطلبات</p> <p>الأجهزة الكهربائية المنزلية وما يشابهها. السلامة - خاصة</p> <p>متطلبات شواحن البطاريات</p> <p>طرق قياس المجالات الكهرومغناطيسية للأجهزة المنزلية والأجهزة المتماثلة فيما يتعلق ب</p> <p>التعرض البشري</p>	<p>EN 60745-1:2009+A11</p> <p>EN 62841-2-1:2018+A11:2019</p> <p>EN 62841-2-6:2020+A11:2020</p> <p>EN 55014-1:2017+A11:2020</p> <p>EN 55014-2:2021</p> <p>IEC 62471:2009</p> <p>EN 62841-1:2015</p> <p>IEC 62133-2:2017+A1:2021</p> <p>UN 38.3, Issue: ST/SG/AC.10/11/Rev.6</p> <p>EN 60335-1:2012+A15:2021</p> <p>EN 60335-2-29:2004+A11:2018</p> <p>EN 62233:2008</p>	<p>الإشارات إلى معايير السلامة المنسقة ذات الصلة المستخدمة أو الإشارات إلى المواصفات الفنية الأخرى التي يتم الإعلان عن المطابقة بشأنها:</p> <p>6.</p>
	<p>خدمة الممثل المعتمد</p> <p>77 Camden Street Lower</p> <p>Dublin DO2 XE80</p> <p>أيرلندا</p>	<p>اسم:</p> <p>عنوان:</p> <p>بلد:</p>	<p>7.</p> <p>معلومة إضافية. الوثائق الفنية للالات متاحة من:</p>
<p>YELLOW AND BLACK TOOLS LTD.</p> <p>ROMSEY, UK.</p> <p>27/07/2022</p> <p>JAMES BINGHAM</p> <p>مدير العمليات</p> <p>[التوقيع]</p>		<p>وقت لصالح وتبليغ عن:</p> <p>مكان الإصدار:</p> <p>تاريخ الإصدار (يوم / شهر / سنة):</p> <p>اسم:</p> <p>دالة:</p> <p>توقيع:</p>	

